



聯順聯網股份有限公司

UOI TECHNOLOGY CORPORATION.

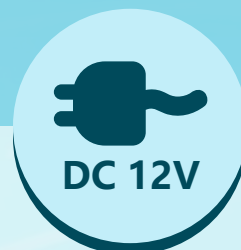
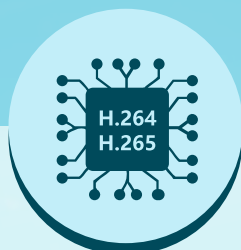


5M-N/1080P

# 16路 2HDD

## 監視錄影主機

型號：XVR5216A-I3



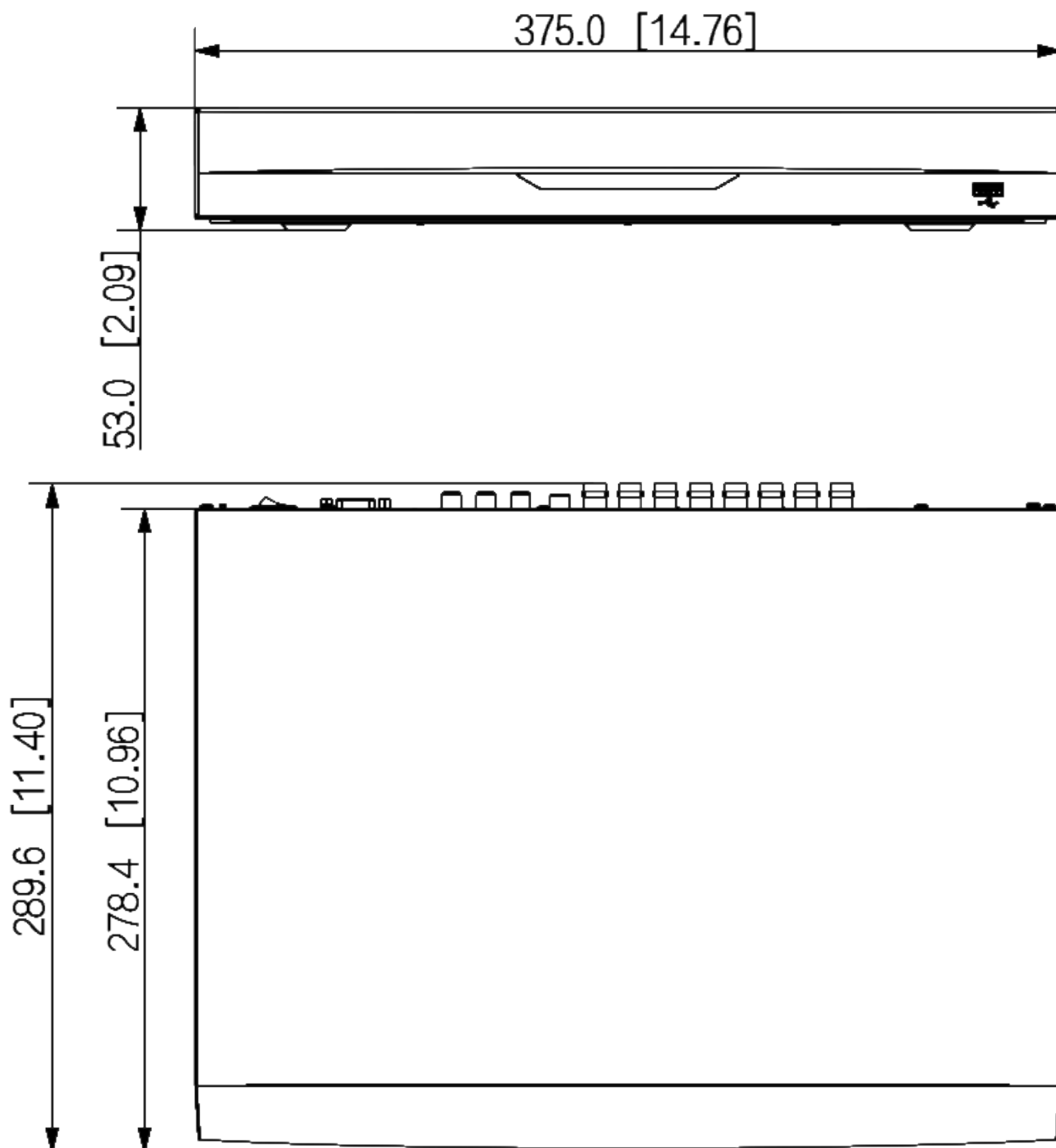
### 產品特色

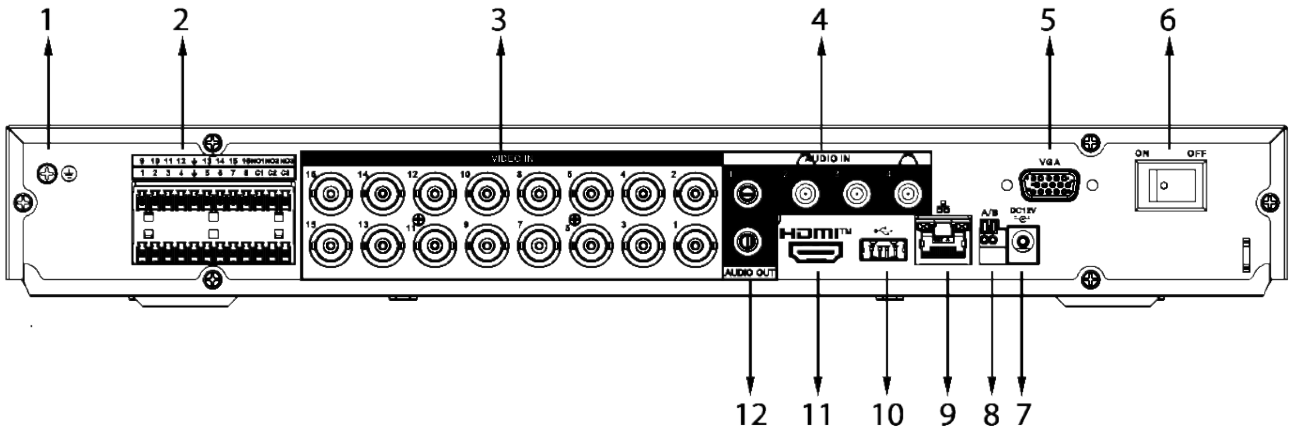
- ▶ H.265+/H.265雙碼串流影像壓縮
- ▶ 支援16路AI編碼
- ▶ CVI/AHD/TVI/CVBS/IP影像輸入
- ▶ 最大24路網路攝影機輸入，每路最大6MP，最大 128 Mbps
- ▶ 最多 2 ch 影像串流（類比通道）周界保護
- ▶ 最多 16 ch影像串流（類比通道）SMD plus

系統	主處理器	嵌入式微處理器	
	作業系統	嵌入式Linux	
周界保護	性能	2個通道	
人臉偵測	人臉屬性	6個屬性：性別/年齡/眼鏡/表情/面罩/鬍鬚	
	偵測性能(通道數)	2個通道(每個通道最多12個人臉圖像/秒)	
	人臉資料庫容量	最多10個人臉資料庫，總計10,000張人臉影像	
	辨識性能(通道數)	2個通道	
SMD Plus	AI by Recorder	16路，對人、機動車進行二次過濾，減少樹葉、雨水、光照條件變化所引起的誤報	
聲音、影像	類比攝影機輸入	16個BNC接口，支援CVI/AHD/TVI/CVBS自動偵測	
	攝影機輸入	【CVI】：5MP、4MP、1080P@25/30 fps、720P@50/60 fps、720P@25/30fps 【TVI】：5MP、4MP、3MP、1080P@25/30、720P@25/30 fps 【AHD】：5MP、4MP、3MP、1080P@25/30、720P@25/30 fps	
	IP攝影機輸入	16+8路，每路最大6MP	
	編碼能力	全通道5M-N(1fps-10fps)、4M-N/1080P(1fps-15fps)、1080N/720P/960H/D1/CIF(1fps-25/30fps)	
	雙串流	支援(D1/CIF(1fps-15fps))	
	錄影張數	PAL: 1fps-25fps / NTSC: 1fps-30fps	
	位元率	每路32kbps-6144kbps	
	聲音取樣率	8kHz，16位元	
	聲音位元率	64kbps	
	位元率類型	影像串流和復合串流	
	影像輸出	1個HDMI、1個VGA HDMI：3840×2160、1920×1080、1280×1024、1280×720 VGA：1920×1080、1280×1024、1280×720 *在AI模式下選擇Face、IVS&SMD時，解析度變為1920×1080、1280×1024、1280×720	
	分割畫面	未啟用IP延伸模式：1/4/8/9/16，啟用IP延伸模式：1/4/8/9/16/25	
	壓縮標準	影像壓縮	AI編碼：H.265+、H.265、H.264+、H.264
		聲音壓縮	G.711a、G.711u、PCM
網路	網路協定	HTTP、HTTPS、TCP/IP、IPv4、RTSP、UDP、SMTP、NTP、DHCP、DNS、DDNS、P2P	
	智慧裝置	iOS、Android	
	互通性	ONVIF 16.12、CGI	
	瀏覽器	Chrome、IE9+、Firefox	
	網路模式	單址模式	
回放/備份	記錄模式	手動、排程(一般/連續)、MD(移動檢測/影像丟失/篡改)、警報、停止	
	回放分割畫面	1/4/9/16，在AI模式下選擇Face或IVS&SMD時：1/4/9分割	
	備份模式	USB設備、網路備份	
	回放模式	即時回放、普通回放、事件回放、標籤回放、智能回放	

儲存	磁碟組	支援
警報	一般警報	位移偵測、影像遺失、篡改和分析
	異常警報	無硬碟、硬碟錯誤、空間不足、離線、IP衝突、MAC衝突
	智能警報	人臉偵測、人臉辨識、周界保護
	警報聯動	錄影、快照(全景)、IPC外接警報輸出、門禁控制器、語音提示、蜂鳴器、日誌、預設、電子郵件
連接埠	聲音輸入	4路 RCA(外接) / 16路 BNC (同軸音源)
	聲音輸出	1路 RCA
	雙向溝通	支援，與第一通道共享相同的聲音輸入
	警報輸入/輸出	16/3
	HDD介面	2個SATA埠口，每個硬碟容量高達16TB
	RS-485	1 (用於 PTZ 控制)
	USB	2 (1 個USB 2.0 埠口，1 個 USB 3.0 埠口)
	HDMI	1
	VGA	1
	網路埠口	1 ( 10/100/1000 Mbps 乙太網路埠口，RJ-45 )
電源、環境、外觀	電源供應	DC 12V · 4A
	電源功耗	<12 W (不包含硬碟)
	工作溫濕度	-10 °C ~ +55 °C，相對濕度 10%–90%
	尺寸	寬375.0 mm × 深289.0 mm × 高53.0 mm
	淨重	1.64 kg (3.62 lb)
認證	認證	CE、FCC

單位：mm [ inch ]





- |               |           |               |
|---------------|-----------|---------------|
| ① 接地          | ② 警報輸入/輸出 | ③ 影像輸入        |
| ④ 聲音輸入,RCA連接埠 | ⑤ VGA埠    | ⑥ 電源開關        |
| ⑦ 電源輸入        | ⑧ RS-485埠 | ⑨ 網路埠         |
| ⑩ USB埠        | ⑪ HDMI埠   | ⑫ 聲音輸出,RCA連接埠 |

※ 型錄規格若與實機不符，以實機為準。

※ 公司保留修改此規格之權利，修改後不另行通知，實際內容請隨時來電洽詢。

V2201.0



**LINE@**  
加入好友



**facebook**  
追蹤我們

訂單查詢、商品問題  
最新活動消息不漏接！

## 台北總公司

235 新北市中和區立德街148巷50號1樓  
TEL : (02)3234-9000  
FAX : (02)3234-7700

## 台中分公司

402 台中市南區高工南路81號  
TEL : (04)2262-6799  
FAX : (04)2262-7098

## 嘉義分公司

600 嘉義市台斗街65號  
TEL : (05)2753-359  
FAX : (05)2753-259

## 高雄分公司

807 高雄市三民區憲政路336號  
TEL : (07)2255-158  
FAX : (07)2255-176