



聯順聯網股份有限公司
UOI TECHNOLOGY CORPORATION.

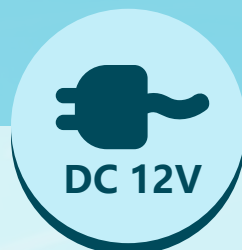
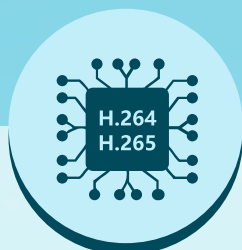


5M-N/1080P

8路 1HDD

監視錄影主機

型號：XVR5108HE-I3



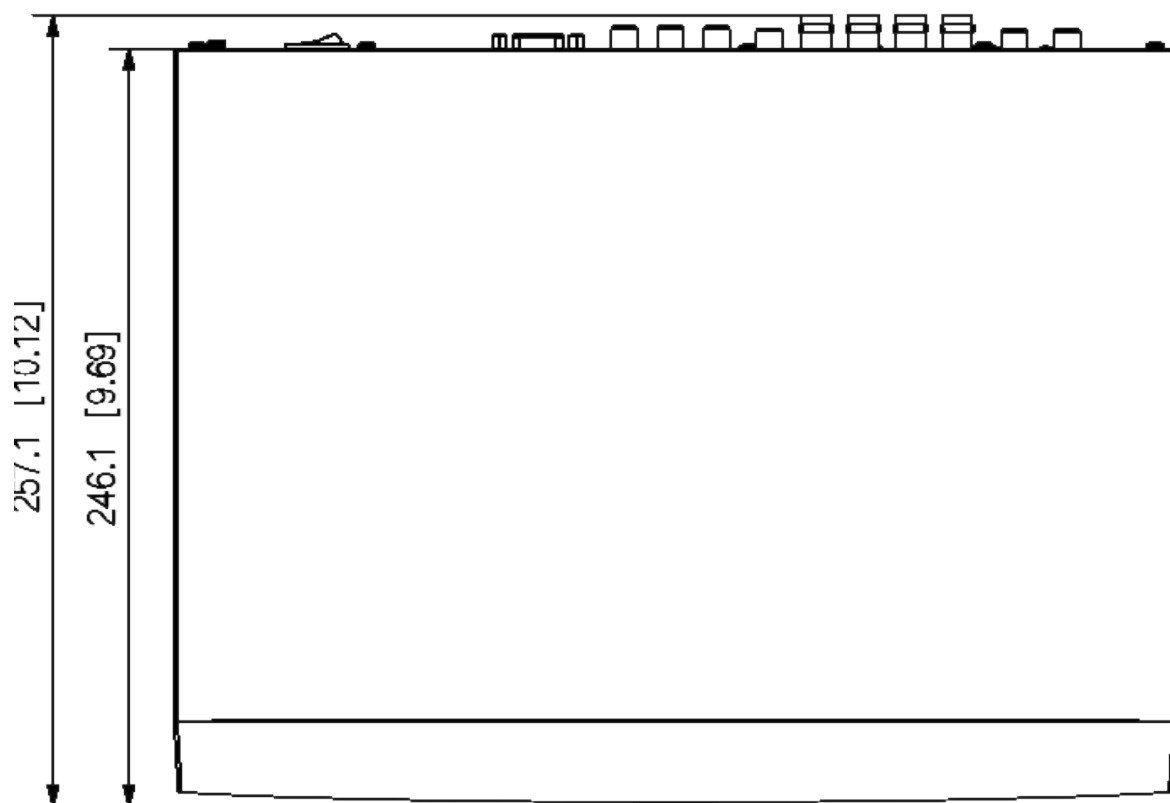
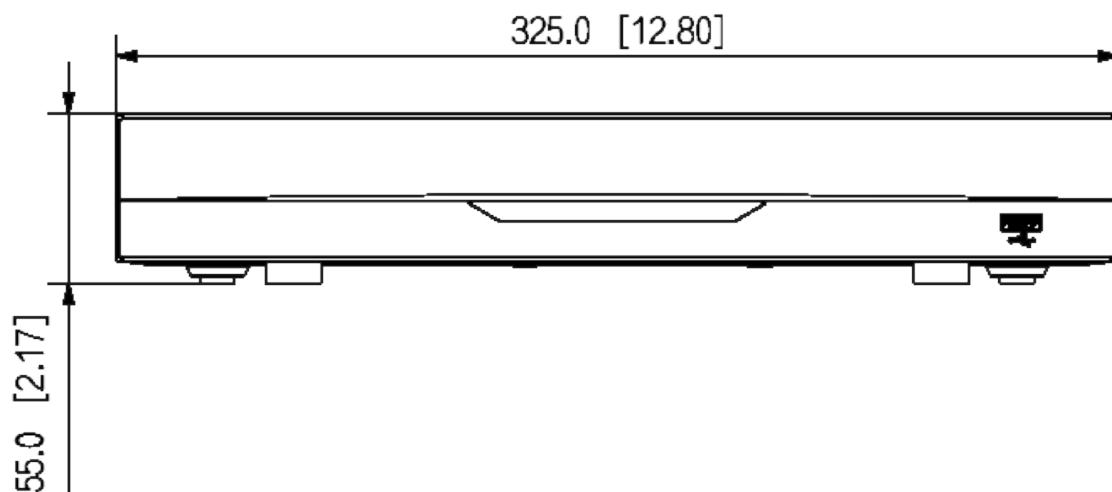
產品特色

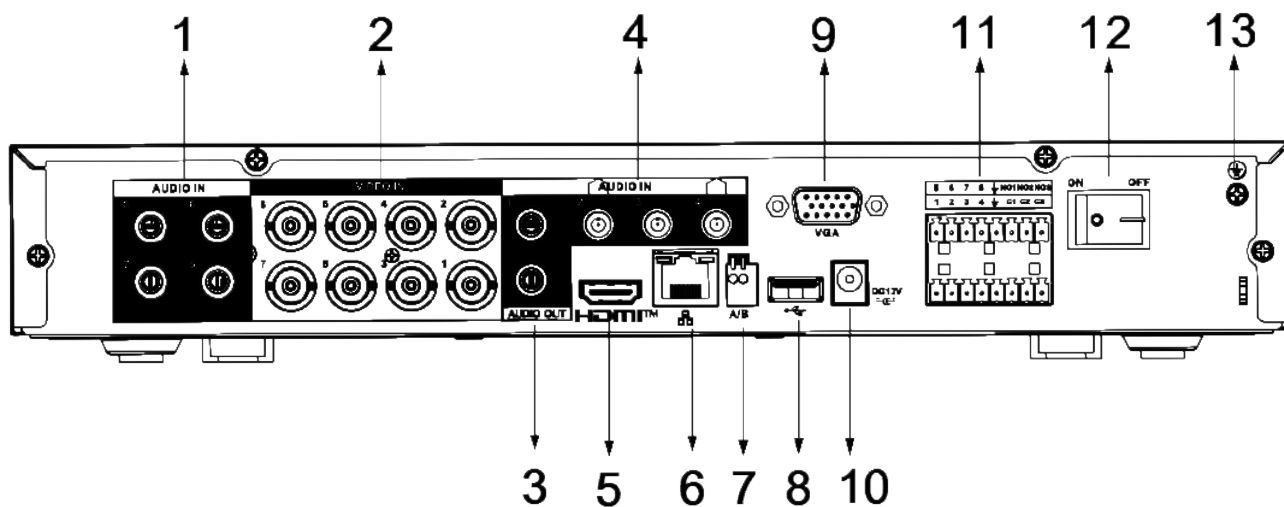
- ▶ H.265+/H.265雙碼串流影像壓縮
- ▶ 支援全頻道AI編碼
- ▶ CVI/AHD/TVI/CVBS/IP影像輸入
- ▶ 最大 12ch 網路攝影機輸入，每路最大6MP，最大 64 Mbps
- ▶ 最多 1 ch 影像串流（類比通道）周界保護
- ▶ 最多 8 ch 影像串流（類比通道）SMD plus

系統	主處理器	工業級處理器
	作業系統	嵌入式Linux
周界保護	效能	1通道，每通道10個IVS
	物件分類	用於絆線/入侵的人、車識別
	AI搜索	按目標分類(人類、車輛)搜索
人臉辨識	效能	1個通道(最多8個人臉圖像/秒)(僅支援類比高清攝影機)
	陌生人模式	偵測不在人臉數據庫中的陌生人臉，可手動設置相似度的臨界值
	AI搜索	同時搜尋8個目標人臉圖像，可為每個目標人臉圖像設置相似度的臨界值
	人臉資料庫容量	最多10個人臉資料庫，總計10,000張人臉影像，每張臉部圖片可輸入姓名、性別、生日、地址、身分證類別、身分證號碼、國家和地區
	資料庫應用	每個數據庫都可以獨立應用於影像頻道
	觸發事件	蜂鳴器，語音提示，電子郵件，快照，錄影，警報輸出，PTZ控制...等
SMD Plus	效能	8路
	AI搜索	按目標分類搜索(人/車)
聲音、影像	類比攝影機輸入	8個BNC
	攝影機輸入	【CVI】：5MP、4MP、1080p@25/30 fps、720p@50/60 fps、720p@25/30 fps 【TVI】：5MP、4MP、1080p@25/30 fps、720p@25/30 fps 【AHD】：5MP、4MP、1080p@25/30 fps、720p@25/30 fps 【CVBS】PAL/NTSC
	IP攝影機輸入	最多12路IPC接入，預設4路IP通道+8通道，每路最高6MP
	聲音輸入/輸出	8(RCA) / 1(RCA)
	雙向對講	支援，與聲音輸入/輸出共用(RCA)
	壓縮	AI編碼、H.265+、H.265、H.264+、H.264
	解析度	5M-N、4M-N、1080p、1080N、720p、960H、D1、CIF
	錄影張數	【主碼流】全頻道5M-N(1fps-10fps)、4M-N/1080p(1fps-15fps)、1080N/720P/960H/D1/CIF(1~25/30fps) 【輔碼流】D1/CIF(1~15fps)
	影像位元率	32 kbps-6144 kbps
	錄影模式	手動、排程(定時、連續)、動態偵測(位移偵測、影像遺失、篡改)、警報、停止錄影
	錄影間隔	1~60分鐘(默認: 60分鐘)，預錄製1~30秒，後錄製10~300秒
	聲音壓縮	G.711A、G.711U、PCM
	聲音取樣率	8KHz，每路16位元
	聲音位元率	每路64 Kbps
	影像輸出	1個HDMI、1個VGA HDMI / VGA：1920×1080、1280×1024、1280×720
	分割畫面	未啟用IP延伸模式：1/4/8/9，啟用IP延伸模式：1/4/8/9/16
	OSD	頻道名稱、時間、影像遺失、頻道鎖定、位移偵測、錄影

網路	連接埠	1組 RJ-45 Port (100 MB)
	網路協定	HTTP、HTTPS、TCP/IP、IPv4/IPv6、Wi-Fi、3G/4G、SNMP、UPnP、RTSP、UDP、SMTP、NTP、DHCP、DNS、IP Filter、PPPoE、DDNS、FTP、Alarm Server、P2P、IP Search
	用戶	最多128位使用者
	智慧裝置	iOS、Android
	互通性	ONVIF 16.12、CGI
影像偵測、警報	觸發事件	錄影、PTZ、巡視、影像推播、E-mail、FTP、快照、蜂鳴器、畫面提示
	影像偵測	位移偵測、偵測區域396(22×18)、影像遺失、篡改和分析
	警報輸入	8
	Relay輸出	3
回放/備份	回放分割畫面	1/4/9，在 AI 模式下選擇 Face 或 IVS&SMD 時: 1/4分割
	回放搜尋模式	時間/日期/警報/位移/逐步回放(精準到秒)
	備份模式	USB 設備、網路備份
	回放功能	播放、暫停、停止、倒轉、快速播放、慢速播放、上/下一個文件、上/下一個頻道、全畫面、重複、隨機播放、備份選擇、畫面縮放
連接埠	HDD介面	1個SATA埠口，每個硬碟容量高達16TB
	RS-485	1 (用於PTZ控制)
	USB	2 個 USB 2.0 埠口
電源、環境、外觀	電源供應	DC 12V · 2A
	電源功耗	<7 W (不包含硬碟)
	工作溫濕度	-10 °C ~ +55 °C · 相對濕度 0%~90%
	儲存溫度	-20 °C ~ +70 °C · 相對濕度 0%~90%
	安裝	桌面
	尺寸	寬325.0 mm × 深257.1 mm × 高55.0 mm (12.80" × 10.12" × 2.17")
	淨重	1.21 kg (2.67 lb)
認證	認證	CE、FCC

單位：mm [inch]





- | | | |
|---------------|-----------|---------------|
| ① 聲音輸入,RCA連接埠 | ② 影像輸入 | ③ 聲音輸出,RCA連接埠 |
| ④ 聲音輸入,RCA連接埠 | ⑤ HDMI埠 | ⑥ 網路埠 |
| ⑦ RS-485埠 | ⑧ USB埠 | ⑨ VGA埠 |
| ⑩ 電源輸入 | ⑪ 警報輸入/輸出 | ⑫ 電源開關 |
| ⑬ 接地 | | |

※ 型錄規格若與實機不符，以實機為準。

※ 公司保留修改此規格之權利，修改後不另行通知，實際內容請隨時來電洽詢。

V2203.0



LINE@
加入好友



facebook
追蹤我們

訂單查詢、商品問題
最新活動消息不漏接！

台北總公司

235 新北市中和區立德街148巷50號1樓
TEL : (02)3234-9000
FAX : (02)3234-7700

台中分公司

402 台中市南區高工南路81號
TEL : (04)2262-6799
FAX : (04)2262-7098

嘉義分公司

600 嘉義市台斗街65號
TEL : (05)2753-359
FAX : (05)2753-259

高雄分公司

807 高雄市三民區憲政路336號
TEL : (07)2255-158
FAX : (07)2255-176