



聯順聯網股份有限公司
UOI TECHNOLOGY CORPORATION.

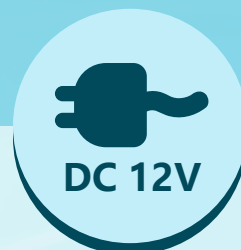
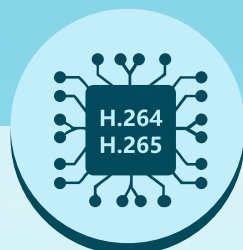


5M-N/1080P

4路 1HDD

監視錄影主機

型號：XVR-5104HS-I3



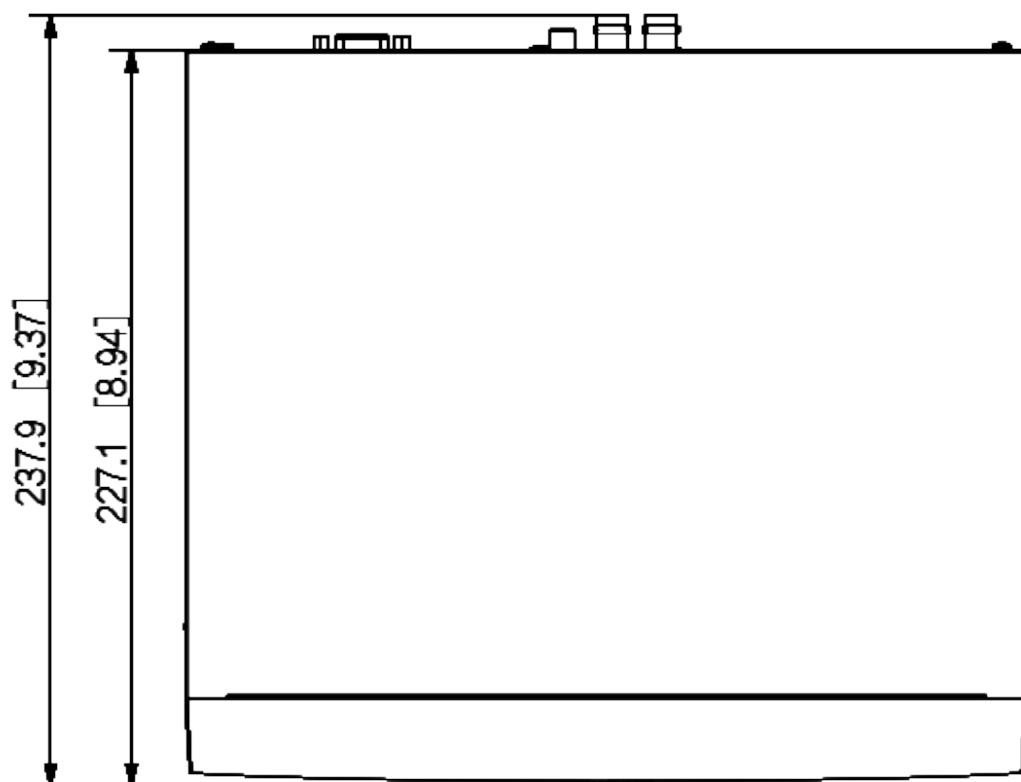
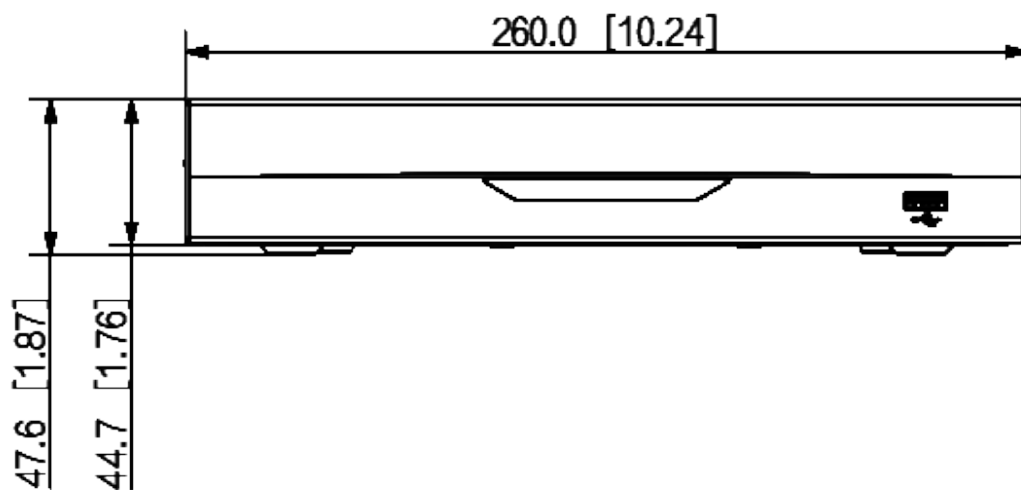
產品特色

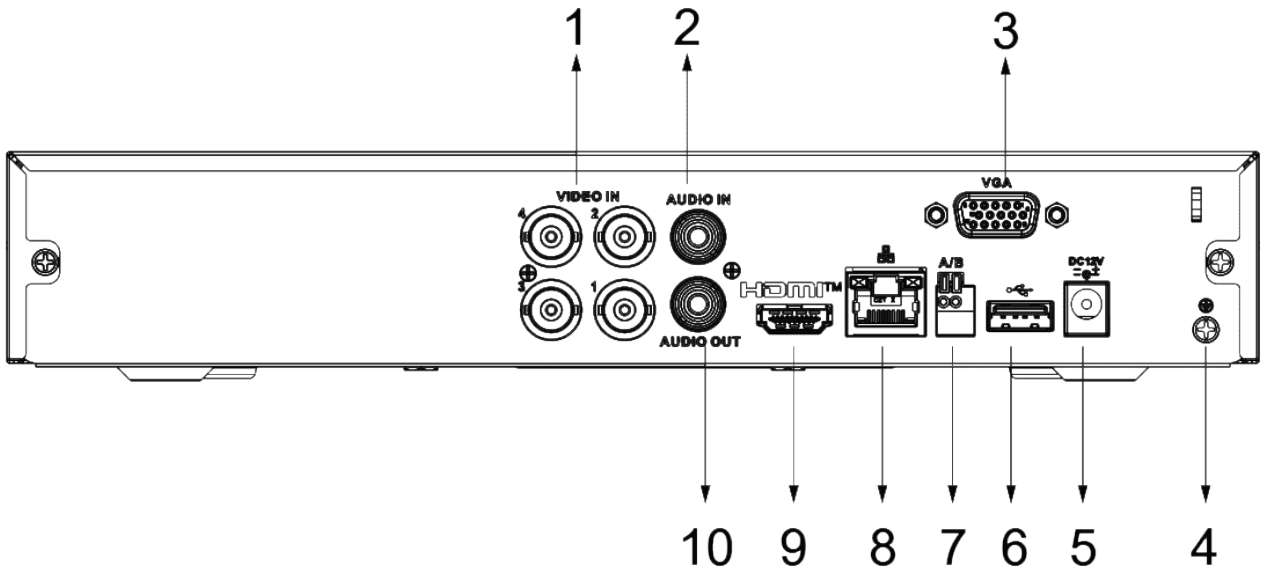
- ▶ H.265+/H.265雙碼串流影像壓縮
- ▶ 支援全通道AI編碼
- ▶ CVI/AHD/TVI/CVBS/IP影像輸入
- ▶ 最大6ch 網路攝影機輸入，每路支援6MP，最大 32 Mbps
- ▶ 支援 1 ch 影像(類比通道) 周界保護
- ▶ 支援 4 ch 影像(類比通道) SMD plus

系統	主處理器	嵌入式微處理器
	作業系統	嵌入式Linux
周界保護	性能	1個通道，每路10個IVS
	目標分類	用於人/車二次辨識的絆線、入侵
	AI 搜索	按目標分類搜索 (人/車)
人臉偵測	效能	每秒最多處理 8張臉部照片，1 路影像流人臉識別，僅支援攝影機
	陌生人模式	偵測不在臉部數據庫中的陌生人臉，並可手動設置相似度閾值
	AI搜尋	最多同時搜索 8 張臉部圖像，可以為每個臉部圖像設置相似度閾值
	人臉資料庫容量	最多10個人臉資料庫，總計10,000張人臉影像，可將姓名/性別/生日/國籍/地址/ID 訊息備註到每張臉部圖片
	數據應用	每個資料庫可獨立應用到不同的影像頻道
	觸發事件	蜂鳴器、語音提示、電子郵件、快照、錄影、警報輸出、PTZ 控制等
SMD Plus	AI 搜索	4路，按目標分類搜索 (人/車)
聲音、影像	類比攝影機輸入	4 路 BNC
	攝影機輸入	【CVI】：5MP、4MP、1080P@25/30 fps、720P@50/60 fps、720P@25/30fps 【TVI】：5MP、4MP、3MP、1080P@25/30、720P@25/30 fps 【AHD】：5MP、4MP、3MP、1080P@25/30、720P@25/30 fps 【CVBS】PAL/NTSC
	IP攝影機輸入	4+2路，每路最大 6MP
	聲音輸入/輸出	1ch(RCA) / 1ch(RCA)
	雙向對講	與聲音輸入/輸出共用(RCA)
	錄影	壓縮
解析度		5M-N、4M-N、1080P、1080N、720P、960H、D1、CIF
錄影張數		【主碼流】全頻道5M-N (1 fps-10 fps)、4M-N/1080p (1 fps-15 fps)、1080N / 720p / 960H / D1 / CIF (1 fps-25/30 fps) 【子碼流】D1/CIF (1fps 15fps)
位元率		每路 32 Kbps~6144 Kbps
錄影模式		手動、排程錄影(定時、連續)、動態偵測(位移偵測、影像遺失、篡改)、警報、停止錄影
錄影間隔		1~60 分鐘(預設60 分鐘)，事件前錄影1~30 秒，事件後錄影10~300 秒
聲音壓縮		G.711A、G.711U、PCM
聲音取樣率		每路 8 KHz，16 bit
聲音位元率		每路 64 Kbps
顯示		影像輸出
	解析度	1920 × 1080、1280 × 1024、1280 × 720
	分割畫面	未接入IP：1/4，接入IP：1/4/6
	OSD	頻道名稱、時間、影像遺失、頻道鎖定、位移偵測、錄影

網路	網路	1 組 RJ-45 埠 (100 MB)
	網路協定	HTTP、HTTPS、TCP/IP、IPv4/IPv6、Wi-Fi、3G/4G、SNMP、UPnP、RTSP、UDP、SMTP、NTP、DHCP、DNS、IP Filter、PPPoE、DDNS、FTP、Alarm Server、P2P、IP Search
	智慧裝置	iOS、Android
	互通性	ONVIF 16.12、CGI
	最大使用者	128個使用者
影像偵測、警報	事件	錄影、PTZ、巡視、影像推播、mail、FTP、快照、蜂鳴器、畫面提示
	影像偵測	位移偵測、偵測區域396 (22×18)、影像遺失、篡改和分析
	警報輸入	N/A
	Relay輸出	N/A
回放/備份	回放分割畫面	1/4
	回放搜尋模式	時間/日期/警報/位移/逐步回放(精準到秒)
	回放功能	播放、暫停、停止、倒轉、快/慢速播放、上/下一個文件、上/下一個頻道、全畫面、重複、隨機播放、備份選擇、畫面縮放
	備份模式	USB 設備、網路備份
連接埠	硬碟	1 個SATA 接口，容量可達6TB
	eSATA	N/A
	USB	2 個 USB 2.0
	RS485	1埠(用於PTZ 控制)
	RS232	N/A
電源、環境、外觀	電源供應	DC 12V · 1.5A
	電源功耗	<4 W (不含硬碟)
	工作溫濕度	-10 °C ~ +45 °C · 相對濕度 0%–90%
	儲存溫溼度	-20 °C ~ +70 °C · 相對濕度 0%–90%
	尺寸	寬260.0 mm × 深237.9 mm × 高47.6 mm (10.24" × 9.37" × 1.87")
	淨重	0.84 kg (1.85 lb)
認證	認證	CE、FCC

單位：mm [inch]





- ① 影像輸入
- ② 聲音輸入,RCA連接埠
- ③ VGA埠
- ④ 接地
- ⑤ 電源輸入
- ⑥ USB埠
- ⑦ RS-485埠
- ⑧ 網路埠
- ⑨ HDMI埠
- ⑩ 聲音輸出,RCA連接埠

※ 型錄規格若與實機不符，以實機為準。

※ 公司保留修改此規格之權利，修改後不另行通知，實際內容請隨時來電洽詢。

V2305.0



LINE@
加入好友



facebook
追蹤我們

訂單查詢、商品問題
最新活動消息不漏接！

台北總公司

235 新北市中和區立德街148巷50號1樓
TEL : (02)3234-9000
FAX : (02)3234-7700

台中分公司

402 台中市南區高工南路81號
TEL : (04)2262-6799
FAX : (04)2262-7098

嘉義分公司

600 嘉義市台斗街65號
TEL : (05)2753-359
FAX : (05)2753-259

高雄分公司

807 高雄市三民區憲政路336號
TEL : (07)2255-158
FAX : (07)2255-176