



聯順聯網股份有限公司
UOI TECHNOLOGY CORPORATION.

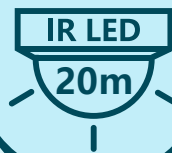


1080P 紅外線

槍型類比攝影機

型號：UOI-323W

2MP
1/2.8"

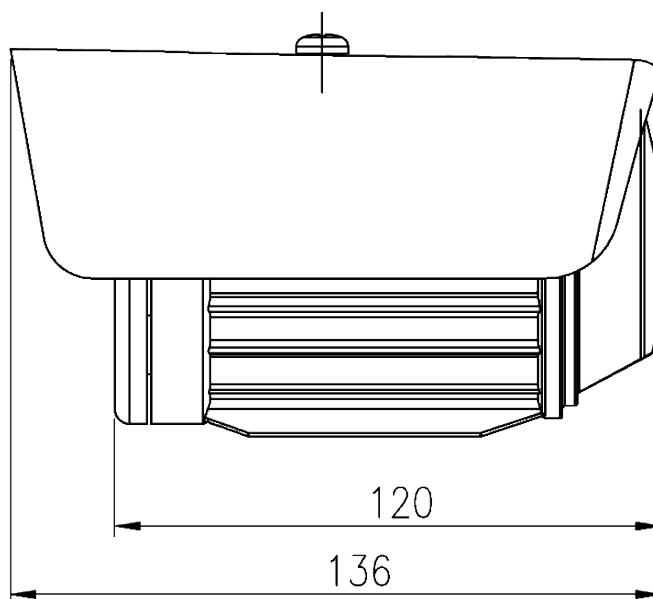
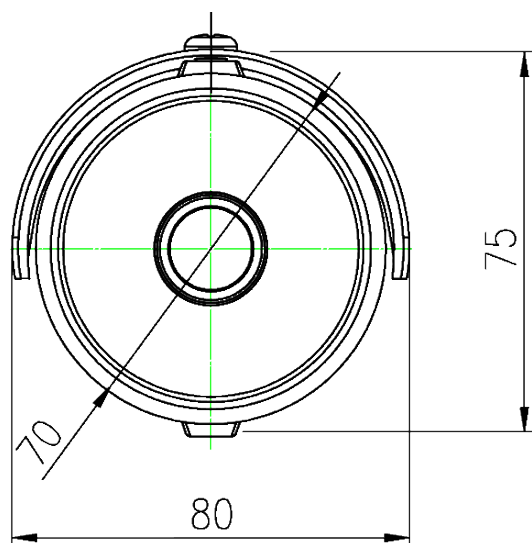


產品特色

- ▶ 2MP 1/2.8" CMOS SONY IMX307 攝像元件，清晰高畫質
- ▶ 最大輸出 1920x1080@30fps
- ▶ 內建6顆紅外線照明，最大照明距離：20 m
- ▶ 具OSD控制項功能：自動白平衡、增益控制、光圈控制
- ▶ 紅外線啟動或關閉可延遲時間，避免突然強光造成誤動作，夜間影像表現更精確

影像感應裝置	SONY IMX307
影像處理器DSP	Techpoint TP3824
系統	NTSC/PAL可切換
紅外線數量	6顆高效能LED (光二極體控制可依環境照度需求調整開關LED)
紅外線照射距離	20m
鏡頭	3.6mm / 6mm / 8mm · 3MP專用鏡頭
影像輸出	AHD/TVI/CVI/CVBS介面
影像圖素	1920 (H) x 1080 (V)
影像幀率	1920x1080 @30fps
影像調節	亮度/對比度 等參數調節
日夜功能	ICR自動切換
增益控制	手動/自動
曝光模式	自動
訊號雜訊比	48 dB 以上 (自動增益控制: 關)
3D降噪	開/關
背光處理	數位寬動態/背光處理
OSD調整	自動白平衡、增益控制、光圈控制
Gamma 修正	0.45
電壓	DC12V/350mA
工作溫濕度	-10°~ +55°C · 10%~90%
防護等級	IP66
外罩	全鋁合金材質 · 附遮陽罩與外罩 · 本體有通風之間隙
尺寸	寬80mm X 高75mm X 深136mm

單位：mm



※ 型錄規格若與實機不符，以實機為準。

※ 公司保留修改此規格之權利，修改後不另行通知，實際內容請隨時來電洽詢。

V2606.0



LINE@
加入好友



facebook
追蹤我們

訂單查詢、商品問題
最新活動消息不漏接！

台北總公司

235 新北市中和區立德街148巷50號1樓
TEL：(02)3234-9000
FAX：(02)3234-7700

台中分公司

402 台中市南區高工南路81號
TEL：(04)2262-6799
FAX：(04)2262-7098

嘉義分公司

600 嘉義市台斗街65號
TEL：(05)2753-359
FAX：(05)2753-259

高雄分公司

807 高雄市三民區憲政路336號
TEL：(07)2255-158
FAX：(07)2255-176