



聯順聯網股份有限公司

UOI TECHNOLOGY CORPORATION.



變焦

1080P 紅外線

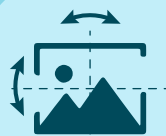
防護罩攝影機

型號：UOI-3208

2MP

1/2.9"

IR LED
50m



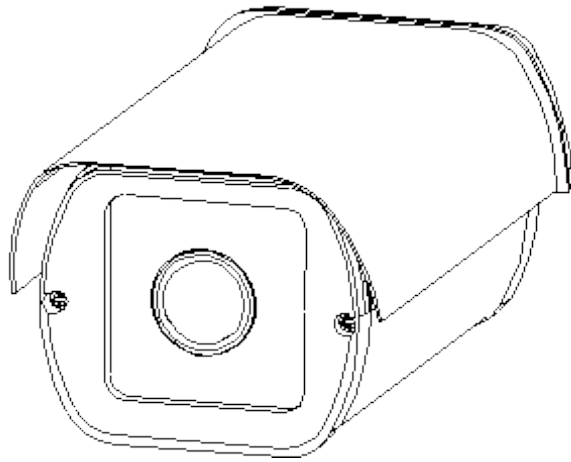
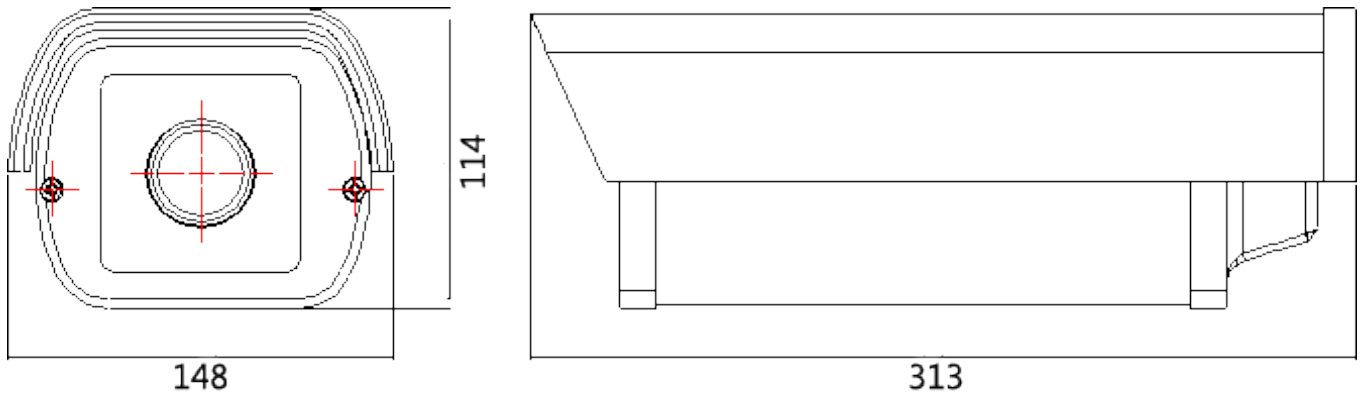
IP66

產品特色

- ▶ 採用高性能 1/2.9" 2MP CMOS 圖像感測器，清晰高畫質
- ▶ 電子快門、背光處理、影像增益補償、自動白平衡
- ▶ 內建 12 顆陣列高效能 IR LED
- ▶ 最新紅外線延遲感應設計，避開瞬間強光造成的誤判，讓夜視畫面更清晰準確
- ▶ 日本原裝生產，紅外線啟動跟連動 ICR 濾光片切換功能，實現晝夜監控，夜間低感度提升達 30 倍
- ▶ 支援 1 ch 類比影像輸出
- ▶ 支援繁體多國語言按鍵調整設備參數。(選配)

影像圖素	1920(H) x 1080 (V)
系統	NTSC/PAL可切換
日夜功能	內建 IR CUT 機械切換
增益控制	手動/自動
曝光模式	手動/自動 (區間可調 · 1,1/60 ~ 50000 秒)
影像標準	AHD標準協定
影像幀率	1920 x 1080 @30 fps
圖像翻轉	支援影像上/下/左/右翻轉
圖像調節	可以進行亮度、對比度等參數調節
鏡頭	2.8~12mm變焦 2MP 專用鏡頭 · 機械式濾片切換裝置
影像輸出	1路 AHD 介面 · 1路 BNC類比影像輸出
OSD調整	具自動白平衡、增益控制、光圈控制
Gamma 修正	0.45
信號雜訊比	48dB (自動增益控制：關)
透霧功能	開/關
3D降噪	開/關
逆光處理	數位寬動態、逆光處理、強光抑制
防水等級	室外防水型 IP66等級
紅外線燈	內建12 顆高效能 IR LED · 光二極體控制可依環境照度需求調整開關 LED
投射距離	紅外線感光距離約50m
工作環境	工作溫度10°C~+55°C · 工作濕度 10%~90%

單位：mm



※ 型錄規格若與實機不符，以實機為準。

※ 公司保留修改此規格之權利，修改後不另行通知，實際內容請隨時來電洽詢。

V2605.0



LINE@
加入好友



facebook
追蹤我們

訂單查詢、商品問題
最新活動消息不漏接！

台北總公司

235 新北市中和區立德街148巷50號1樓
TEL : (02)3234-9000
FAX : (02)3234-7700

台中分公司

402 台中市南區高工南路81號
TEL : (04)2262-6799
FAX : (04)2262-7098

嘉義分公司

600 嘉義市台斗街65號
TEL : (05)2753-359
FAX : (05)2753-259

高雄分公司

807 高雄市三民區憲政路336號
TEL : (07)2255-158
FAX : (07)2255-176