



聯順聯網股份有限公司  
UOI TECHNOLOGY CORPORATION.



星光級

# 500萬 紅外線

## 半球型類比攝影機

型號：HAC-HDW1500TRQN

5MP

1/2.7"

IR LED

25m



DC 12V



IP50

### 產品特色

- ▶ 5MP 1/2.7" CMOS 攝像元件，清晰高畫質
- ▶ 最大輸出25fps@5MP (16:9影像輸出)
- ▶ 內建智能紅外線，最大照明距離：25 m
- ▶ CVI/CVBS/AHD/TVI可切換
- ▶ 支援背光補償、強光抑制、2D降噪、數位寬動態
- ▶ DC 12V
- ▶ IP50

攝影機	攝像元件	1/2.7" CMOS			
	有效像素	2880 (H)×1620(V) · 5MP			
	掃描系統	逐行掃描			
	電子快門	PAL: 1/25 s–1/100,000 s · NTSC: 1/30 s–1/100,000 s			
	最低照度	0.005 Lux @ F1.6(30IRE) · 0 Lux (照明開啟)			
	訊號雜訊比	>65dB			
	紅外線距離	25 m (82.0 ft)			
	紅外線開/關控制	自動 / 手動			
	紅外線數量	2顆			
	平移/傾斜/旋轉	水平：0°~360° · 傾斜：0°~78° · 旋轉：0°~360°			
鏡頭	鏡頭類型	定焦			
	鏡頭安裝	M12			
	焦距	2.8 mm · 3.6 mm			
	最大光圈	F1.6			
	視野角度	【2.8mm】水平：111° / 垂直：58° / 對角線：132° 【3.6mm】水平：92° / 垂直：48° / 對角線：109°			
	光圈控制	固定			
	最短對焦距離	【2.8mm】：0.9 m (3.0ft) · 【3.6mm】：1.6 m (5.2 ft)			
	DORI 距離	2.8mm	偵測	63.6 m(208.7 ft)	辨識
觀察			25.4 m(83.3 ft)	識別	6.4 m(21.0ft)
3.6mm		偵測	80 m(262.5 ft)	辨識	16 m(52.5 ft)
		觀察	32 m(105.0 ft)	識別	8 m(26.2 ft)
影像	幀率	【CVI】PAL: 5M@25 fps · 4M@25 fps · 1080P@25 fps · NTSC: 5M@25 fps · 4M@30 fps · 1080P@30 fps 【AHD】PAL: 4M@25 fps · NTSC: 4M@30 fps 【TVI】PAL: 4M@25 fps · NTSC: 4M@30 fps 【CVBS】PAL: 960H · NTSC: 960H			
	解析度	5M (2880×1620) · 4M (2560×1440) · 1080P (1920×1080) · 960 H (960×576/960×480)			
	日夜切換	ICR自動切換			
	背光補償	BLC/HLC/DWDR			
	寬動態	DWDR			
	白平衡	自動 / 手動			
	增益控制	自動 / 手動			
	降噪	2D 降噪			
	智能照明	支援			
	鏡像	關/開			
隱私遮罩	關/開(8區 · 矩形)				
認證	認證	CE · FCC			
連接埠	影像輸出	影像輸出CVI/TVI/AHD/CVBS選擇一種透過BNC輸出			

電源、環境、外觀	電源供應	DC 12V ±30%
	電源功耗	最大 (IR開啟) : 3 W (DC 12V)
	工作溫濕度	-40°C~+50°C · 濕度<95%(非凝結)
	儲存溫濕度	-40°C~+50°C · 濕度<95%(非凝結)
	防護等級	IP50
	材質	塑料
	尺寸	Φ97.1 mm × 93.0 mm (Φ3.82" × 3.66")
	淨重	0.17 kg (0.37lb)

## 配件

型號：HAC-HDW1500TRQN



PFA13G  
接線盒



PFB205W  
壁掛式支架



PFA152-E  
立桿安裝支架



PFM800-4K  
絞線傳輸器

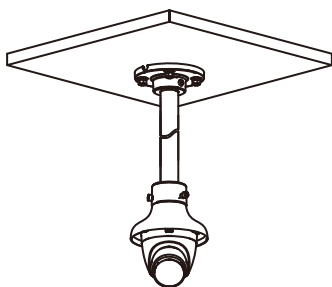


PFM321D  
12V 1A電源轉接器

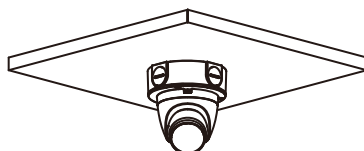


PFM904  
安裝檢測儀

## 安裝方式



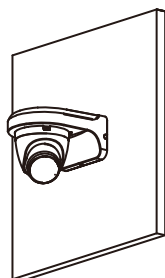
天花板安裝



接線盒安裝

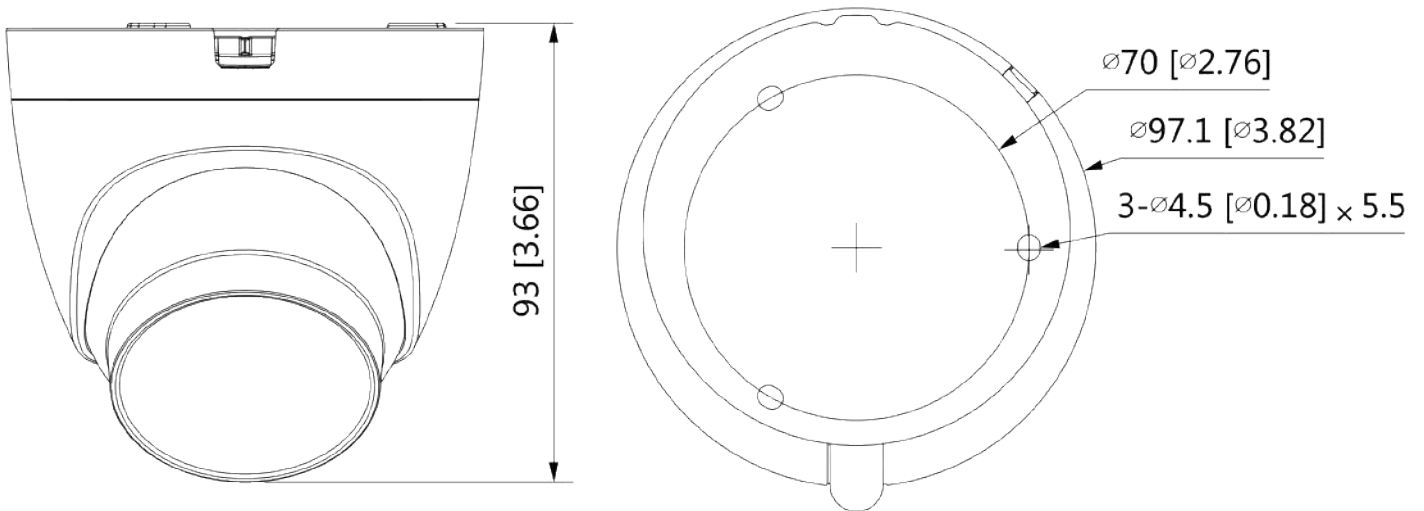


立桿安裝



壁掛安裝

單位：mm [ inch ]



※ 型錄規格若與實機不符，以實機為準。

※ 公司保留修改此規格之權利，修改後不另行通知，實際內容請隨時來電洽詢。

V2205.0



**LINE@**  
加入好友



**facebook**  
追蹤我們

訂單查詢、商品問題  
最新活動消息不漏接！

## 台北總公司

235 新北市中和區立德街148巷50號1樓  
TEL : (02)3234-9000  
FAX : (02)3234-7700

## 台中分公司

402 台中市南區高工南路81號  
TEL : (04)2262-6799  
FAX : (04)2262-7098

## 嘉義分公司

600 嘉義市台斗街65號  
TEL : (05)2753-359  
FAX : (05)2753-259

## 高雄分公司

807 高雄市三民區憲政路336號  
TEL : (07)2255-158  
FAX : (07)2255-176