



聯順聯網股份有限公司

UOI TECHNOLOGY CORPORATION.

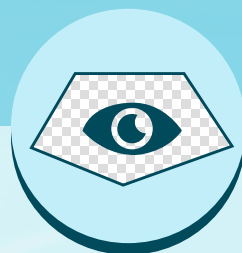
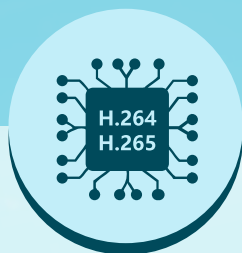


5M-N/1080P

# 16路 2HDD

## 監視錄影主機

型號：XVR5216A-I3



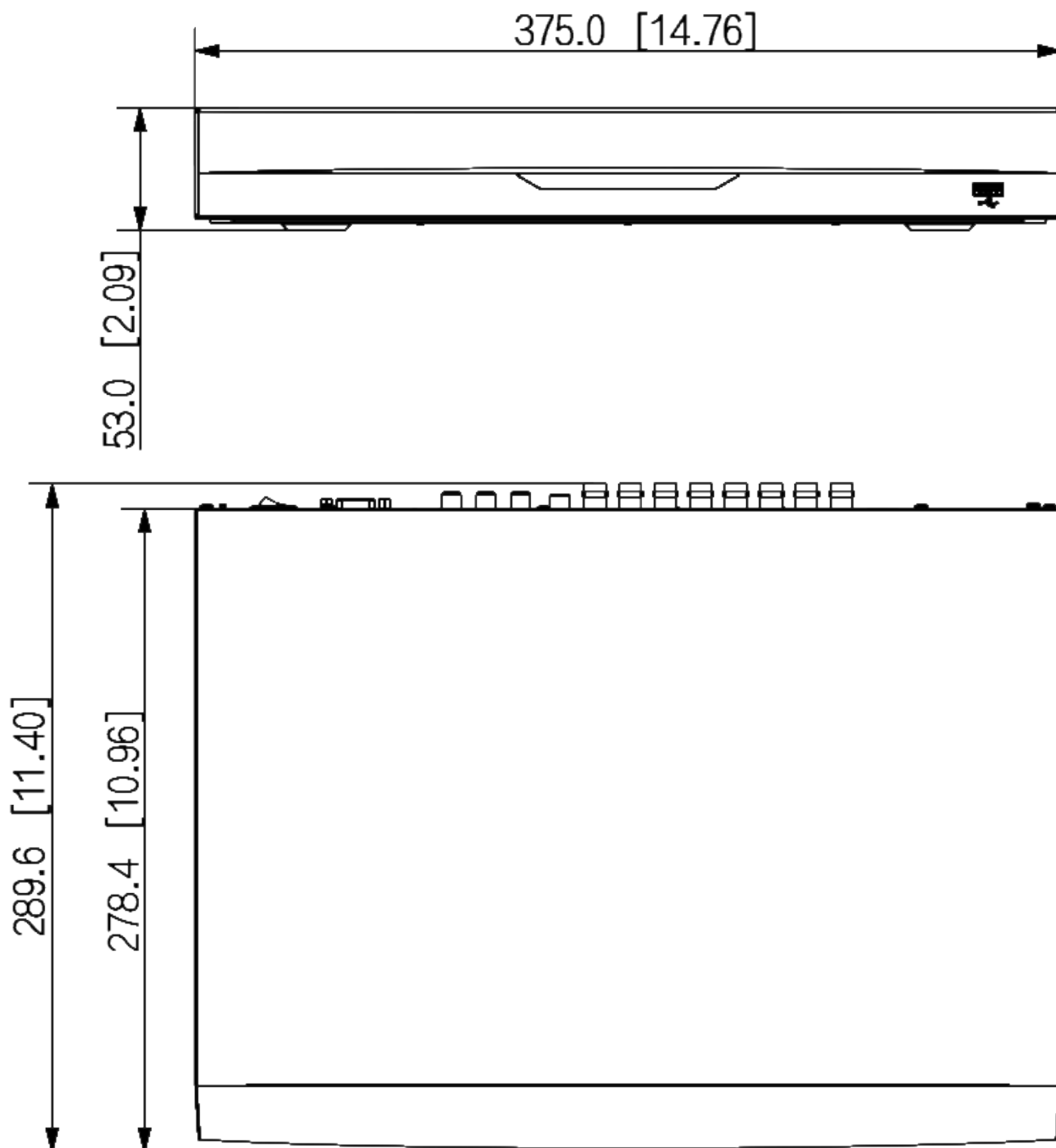
### 產品特色

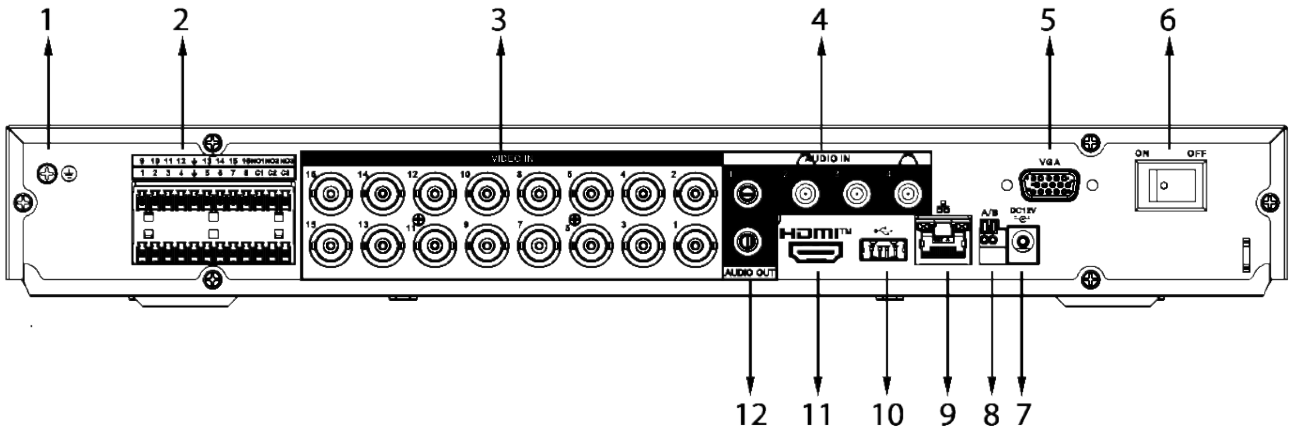
- ▶ H.265+/H.265雙碼串流影像壓縮
- ▶ 支援16路AI編碼
- ▶ CVI/AHD/TVI/CVBS/IP影像輸入
- ▶ 最大24路網路攝影機輸入，每路最大6MP，最大 128 Mbps
- ▶ 最多 4 ch 影像串流（類比通道）周界保護
- ▶ 最多 16 ch影像串流（類比通道）SMD plus

系統	主處理器	工業級處理器
	作業系統	嵌入式Linux
	操作介面	Web、Local GUI
QuickPick 2.0	AI by Recorder	2 個通道
周界保護	AI by Recorder	進階型：2通道，每通道10個IVS 一般型：4通道，每通道10個IVS
	人臉屬性	6個屬性
人臉偵測	AI by Recorder	2 個通道 ( 每個通道最多 12 個人臉圖像/秒 )
	人臉資料庫容量	最多10個人臉資料庫，總計10,000張人臉影像
人臉辨識	AI by Recorder	2個通道
	by Recorder	16路，對人、機動車進行二次過濾，減少樹葉、雨水、光照條件變化所引起的誤報
SMD Plus	by Camera	24個通道
	by Recorder	16路，支援偵測亮度等級、偏色、失焦、過度曝光、對比、黑白
AI 影片品質分析	by Recorder	16路，支援偵測亮度等級、偏色、失焦、過度曝光、對比、黑白
場景變換	by Recorder	1個通道
不規則黑色遮罩	by Recorder	1個通道
聲音、影像	類比攝影機輸入	16個BNC接口，支援CVI/AHD/TVI/CVBS自動偵測
	攝影機輸入	【CVI】：5MP@25 fps、5MP@20 fps、5MP@10/12.5 fps、4MP@25/30 fps、1080p@25/30 fps、720p@50/60 fps、720p@25/30fps 【TVI】：5MP(2560 x 1944)@20 fps、5MP(2960 x 1665)@20 fps、4MP@25/30 fps、1080p@25/30 fps、720p@25/30 fps 【AHD】：5MP@20 fps、4MP@25/30 fps、1080p@25/30 fps、720p@25/30 fps
	IP攝影機輸入	最多24路IPC接入，預設 8路IP通道+16通道 ( 類比通道轉換為IP通道 ) 輸入頻寬：128 Mbps，錄製頻寬：128 Mbps，輸出頻寬：128 Mbps *啟用 IP 擴充後，影像品質分析、場景變換、人臉辨識、人臉偵測、SMD、周界保護和 QuickPick 2.0 無法使用
	編碼能力	【主碼流】：〔 5MP 模式 〕 4ch 5MP@(1 fps-6 fps)、其他 5M-N@(1 fps-12 fps)。〔 5M-N 模式 〕 5M-N@(1 fps-12 fps)、4M-N/1080p@(1 fps-15 fps)、1080N/720p/960H/D1/CIF@(1 fps-25/30 fps) 【子碼流】：D1/CIF@(1 fps-15 fps)
	雙串流	支援
	影像位元率	32 kbps-6144 kbps
	聲音取樣率	8 kHz，16 位元
	聲音位元率	64kbps
	影像輸出	1 個 HDMI、1 個VGA HDMI：3840×2160、1920×1080、1280×1024、1280×720 VGA：1920×1080、1280×1024、1280×720 *在 AI 模式下選擇 Face、IVS&SMD 或 Quick Pick 時，解析度變為 1920 × 1080、1280 × 1024、1280 × 720

	分割畫面	未啟用 IP 延伸模式：1/4/8/9/16，啟用 IP 延伸模式：1/4/8/9/16/25
	第三方支援	Panasonic、Sony、Hanwha、Axis、Arecont、ONVIF
壓縮標準	影像壓縮	AI 編碼：智能 H.265+、H.265、智能 H.264+、H.264
	聲音壓縮	G.711a、G.711u、PCM
網路	網路協定	HTTP、HTTPS、TCP/IP、IPv4、IPv6、RTSP、UDP、NTP、DHCP、DNS、SMTP、UPnP、IP Filter、FTP、DDNS、SNMP、Alarm Server、P2P、Auto Registration、IP Search (支援 IPC/DVR/NVS等)
	智慧裝置	iOS、Android
	互通性	ONVIF 24.06 (Profile T&S&G)、CGI、SDK
	瀏覽器	Chrome、IE、Safari、Edge、Firefox
回放 / 備份	記錄模式	一般、移動偵測、智能、警報、POS
	回放分割畫面	1/4/9/16，在 AI 模式下選擇 Face 或 IVS&SMD 時：1/4/9分割
	備份模式	USB 設備、網路備份
	回放模式	即時回放、普通回放、事件回放、標籤回放、智能回放
儲存	磁碟組	支援
警報	一般警報	移動偵測、本地警報、警報盒、CVI警報、攝影機外接警報、網路警報、PIR 警報
	異常警報	錯誤(無磁碟/磁碟錯誤/空間不足/配額空間不足/網路斷開/IP衝突/MAC衝突)、影像遺失、影像竄改、攝影機離線
	智能警報	人臉偵測、人臉辨識、周界保護、SMD Plus
	警報聯動	錄製、快照(全景)、本地警報輸出、IPC外部警報輸出、聲音、蜂鳴器、log、預設、電子郵件
連接埠	聲音輸入	4路 RCA / 16路 BNC (同軸音源)
	聲音輸出	1路 RCA
	雙向通話	支援，與第一通道共享相同的聲音輸入
	警報輸入/輸出	16/3
	HDD介面	2個SATA埠口，每個硬碟容量高達16TB
	RS-485	1
	USB	2 (1 個前置USB 2.0 埠口，1 個後置 USB 3.0 埠口)
	HDMI	1
	VGA	1
網路埠口	1 ( 10/100/1000 Mbps 乙太網路埠口，RJ-45 )	
電源、環境、外觀	電源供應	DC 12V · 4A
	電源功耗	<12 W (不包含硬碟)
	工作溫濕度	-10 °C ~ +55 °C，相對濕度 10%–90%
	儲存溫度	-20 °C ~ +60 °C
	安裝	桌面
	尺寸	寬375.0 mm × 深289.6 mm × 高53.0 mm (14.76" × 11.39" × 2.09")
	淨重	1.64 kg (3.62 lb)
認證	認證	CE、FCC

單位：mm [ inch ]





- |               |           |               |
|---------------|-----------|---------------|
| ① 接地          | ② 警報輸入/輸出 | ③ 影像輸入        |
| ④ 聲音輸入,RCA連接埠 | ⑤ VGA埠    | ⑥ 電源開關        |
| ⑦ 電源輸入        | ⑧ RS-485埠 | ⑨ 網路埠         |
| ⑩ USB埠        | ⑪ HDMI埠   | ⑫ 聲音輸入,RCA連接埠 |

※ 型錄規格若與實機不符，以實機為準。

※ 公司保留修改此規格之權利，修改後不另行通知，實際內容請隨時來電洽詢。

V2509.0



**LINE@**  
加入好友



**facebook**  
追蹤我們

訂單查詢、商品問題  
最新活動消息不漏接！

## 台北總公司

235 新北市中和區立德街148巷50號1樓  
TEL : (02)3234-9000  
FAX : (02)3234-7700

## 台中分公司

402 台中市南區高工南路81號  
TEL : (04)2262-6799  
FAX : (04)2262-7098

## 嘉義分公司

600 嘉義市台斗街65號  
TEL : (05)2753-359  
FAX : (05)2753-259

## 高雄分公司

807 高雄市三民區憲政路336號  
TEL : (07)2255-158  
FAX : (07)2255-176