



聯順聯網股份有限公司

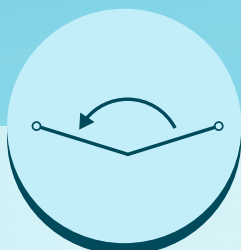
UOI TECHNOLOGY CORPORATION.



200萬 紅外線 全景魚眼攝影機

型號：UOI-S40

2MP



OSD

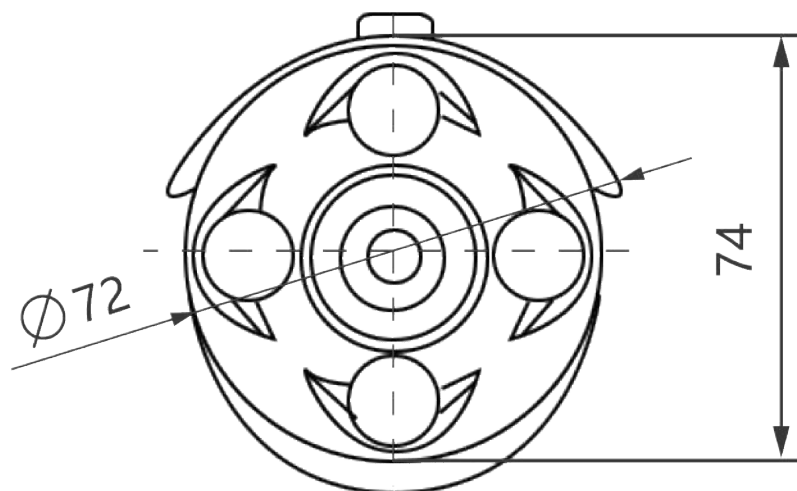
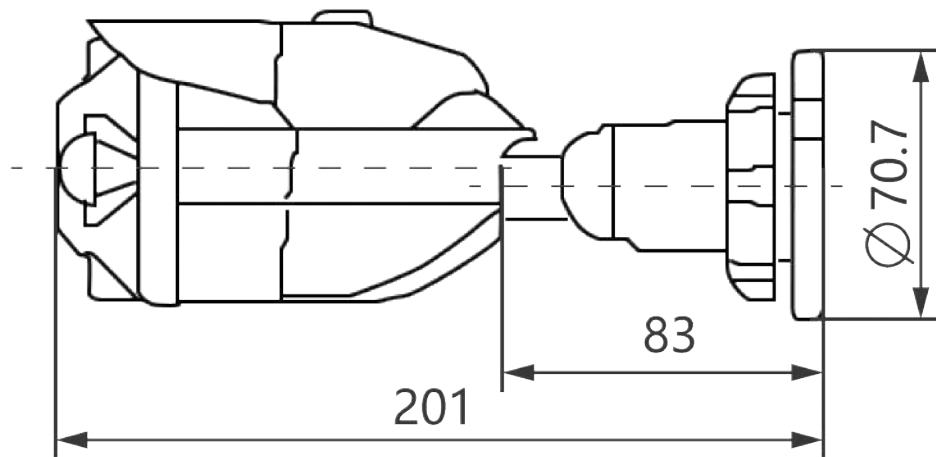
IP68

產品特色

- ▶ 高性能 Aptina 1/2.7" 2MP CMOS
- ▶ 影像魚眼補正採最新DSP影像演算法設計，影像呈現不扭曲無畸變
- ▶ 大角度魚眼影像，全方位監控無死角
- ▶ 魚眼鏡頭採用車規等級IP69K，具抗紫外線製程
- ▶ 電子快門、背光處理、影像增益補償、自動白平衡
- ▶ 內建4顆紅外線LED
- ▶ 全新設計鏡頭跟LED採用結構光源阻斷設計法，可以完全阻絕紅外線啟動時光線折射至鏡頭而產生LED光點或光暈現象
- ▶ 紅外線啟動跟連動ICR濾光片切換功能，實現晝夜監控
- ▶ 支援1ch 類比影像輸出

攝像元件	Aptina AR0237低照感應器
有效像素	1920 (H)×1080(V)
系統	NTSC/PAL可切換
日夜功能	內建IR-CUT機械切換
增益控制	手動/自動
曝光模式	自動
影像標準	AHD/TVI/CVI標準協定
影像幀率	1080P@30fps / 720P@30fps
影像降噪	3D降噪
圖像翻轉	支援影像上/下/左/右翻轉
圖像調節	可進行亮度、對比度等參數調節
鏡頭	1.8mm鏡頭 -3MP專用魚眼鏡頭·機械式濾片切換裝置
影像輸出	1ch AHD/TVI/CVI/CVBS介面
OSD調整	具自動白平衡、增益控制、光圈控制
Gamma 修正	0.45
訊號雜訊比	48Db (自動增益控制: 關)
3D 降噪	開 / 關
逆光處理	數位寬動態 / 逆光處理
防水等級	室外防水型 IP68
紅外線LED	內建4顆高效能IR LED·光二極體控制可依環境照度需求調整開關LED
外殼	全鋁合金材質·附遮陽罩與外罩本體有通風之間隙
工作環境	工作溫度-10°C~+55°C·工作濕度10%~90%
電源	DC 12V / 500mA

單位：mm [inch]



※ 型錄規格若與實機不符，以實機為準。

※ 公司保留修改此規格之權利，修改後不另行通知，實際內容請隨時來電洽詢。

V2605.0



LINE@

加入好友



facebook

追蹤我們

訂單查詢、商品問題
最新活動消息不漏接！

台北總公司

235 新北市中和區立德街148巷50號1樓
TEL : (02)3234-9000
FAX : (02)3234-7700

台中分公司

402 台中市南區高工南路81號
TEL : (04)2262-6799
FAX : (04)2262-7098

嘉義分公司

600 嘉義市台斗街65號
TEL : (05)2753-359
FAX : (05)2753-259

高雄分公司

807 高雄市三民區憲政路336號
TEL : (07)2255-158
FAX : (07)2255-176