



聯順聯網股份有限公司

UOI TECHNOLOGY CORPORATION.



變焦

500萬 紅外線

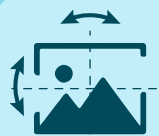
防護罩攝影機

型號：UOI-5208

5MP

1/2.5"

IR LED
50m



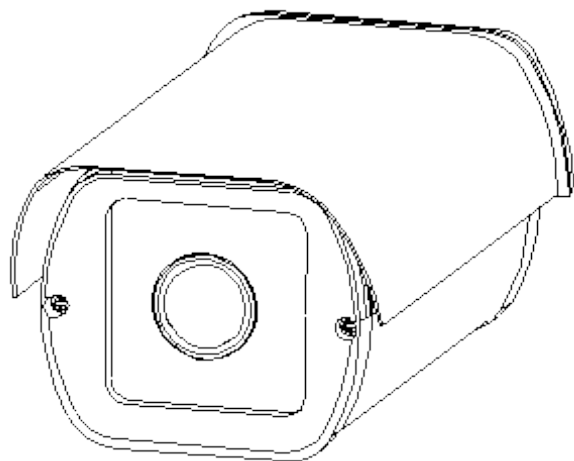
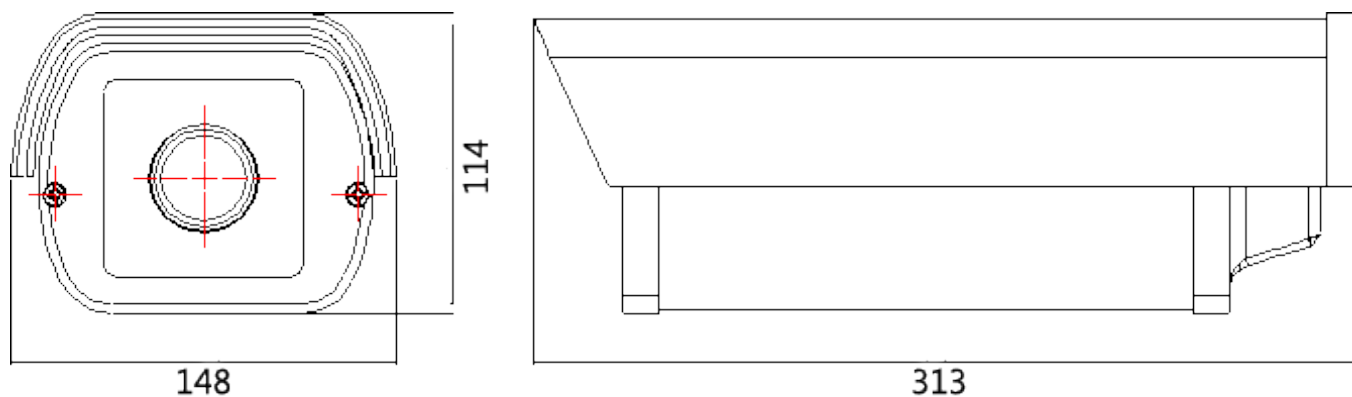
IP66

產品特色

- ▶ 採用高性能 1/2.5" 5MP CMOS 圖像感測器，清晰高畫質
- ▶ 電子快門、背光處理、影像增益補償、自動白平衡
- ▶ 內建 12 顆陣列高效能 IR LED
- ▶ 最新紅外線延遲感應設計，避開瞬間強光造成的誤判，讓夜視畫面更清晰準確
- ▶ 支援 1 ch 類比影像輸出
- ▶ 支援 UTC 繁體多國語言按鍵調整設備參數

CMOS 感應器	晶相 K05
影像圖素	1/2.5" 5MP 低感度 CMOS
影像處理器	Techpoint TP3805
日夜功能	內建 IR CUT 機械切換
增益控制	手動/自動
曝光模式	自動
影像標準	AHD / TVI@5MP / AHD / TVI / CVI@4MP / CVBS
影像幀率	2560x1920 @20fps、2560x1920 @12.5fps
圖像翻轉	支援影像上、下、左、右翻轉
圖像調節	可以進行亮度、對比度等參數調節
鏡頭	2.8-12mm 可變焦鏡頭 5MP 專用鏡頭，機械式濾片切換裝置
影像輸出	AHD / TVI / CVI / CVBS 介面
OSD調整	具自動白平衡、增益控制、光圈控制
Gamma 修正	0.45
信號雜訊比	48dB (自動增益控制：關)
透霧功能	開/關
3D降噪	開/關
逆光處理	數位寬動態、逆光處理
防水等級	室外防水型 IP66等級
紅外線燈	內建12 顆高效能 IR LED，光二極體控制可依環境照度需求調整開關 LED
投射距離	紅外線感光距離約50m
外罩	全鋁合金材質，附遮陽罩與外罩本體有通風之間隙
工作環境	工作溫度10°C~+55°C，工作濕度 10%~90%
電源	DC12V · 1.5A

單位：mm



※ 型錄規格若與實機不符，以實機為準。

※ 公司保留修改此規格之權利，修改後不另行通知，實際內容請隨時來電洽詢。

V2605.0



LINE@
加入好友



facebook
追蹤我們

訂單查詢、商品問題
最新活動消息不漏接！

台北總公司

235 新北市中和區立德街148巷50號1樓
TEL : (02)3234-9000
FAX : (02)3234-7700

台中分公司

402 台中市南區高工南路81號
TEL : (04)2262-6799
FAX : (04)2262-7098

嘉義分公司

600 嘉義市台斗街65號
TEL : (05)2753-359
FAX : (05)2753-259

高雄分公司

807 高雄市三民區憲政路336號
TEL : (07)2255-158
FAX : (07)2255-176