



聯順聯網股份有限公司
UOI TECHNOLOGY CORPORATION.



32路 4K 2HDD

網路監視錄影主機

型號：NVR5232-EI



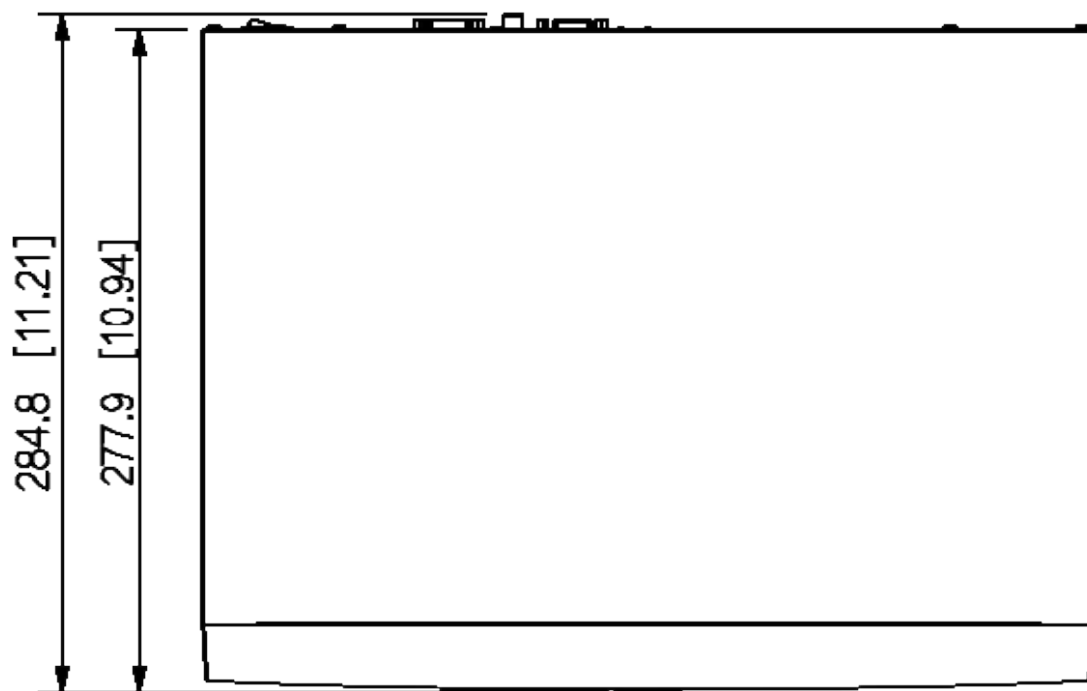
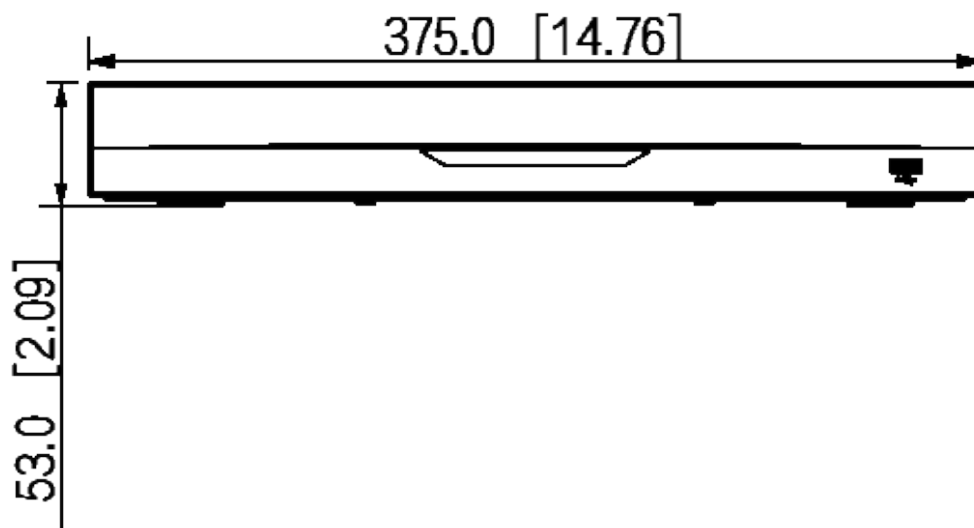
產品特色

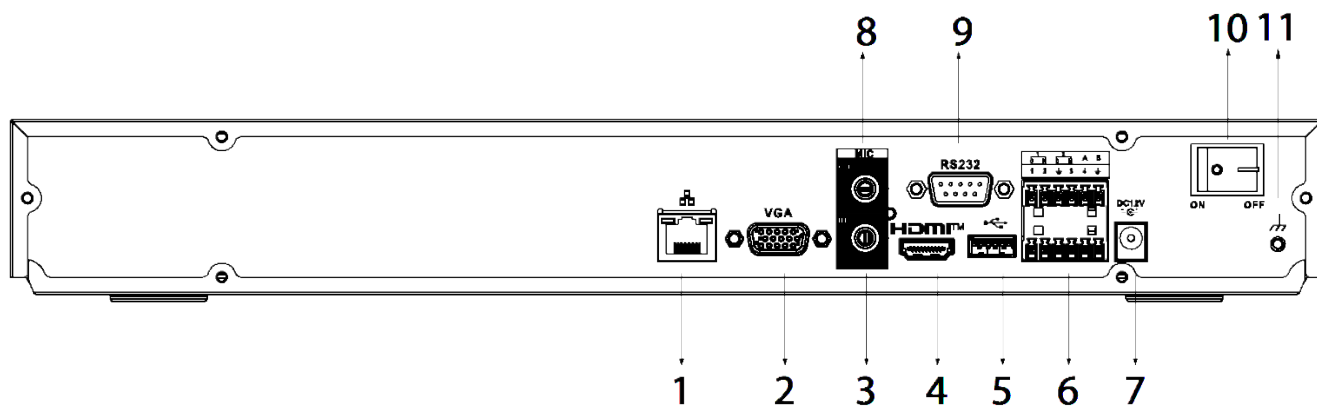
- ▶ 智能 H.265+ / H.265 / 智能 H.264+ / H.264 / MJPEG
- ▶ 最大 384 Mbps 輸入/記錄/輸出頻寬
- ▶ AI by Recorder：4路 周界防護、8路 SMD Plus
- ▶ AI by camera：周界防護、SMD Plus、元數據、ANPR、立體分析、熱圖、人數統計
- ▶ 安全基線 2.3

系統	主處理器	工業級處理器
	作業系統	嵌入式Linux
	操作介面	Web、Local GUI
AI	AI by Recorder	人臉偵測、人臉識別、周界保護、SMD Plus
	AI by Camera	人臉偵測/辨識、影像元數據(人/車/非機動車)、周界保護、SMD Plus、立體分析、人群分佈、人數統計、車牌辨識、車輛密度、熱圖
周界保護	AI by Recorder	4 個通道，每通道10個IVS
	AI by Camera	16 個通道
人臉偵測	人臉屬性	性別、年齡階層、眼鏡、表情、面罩、鬍鬚
	AI by Recorder	2路 (每路最多 12 個臉部圖片/秒)
	AI by Camera	16路
人臉辨識	人臉資料庫容量	多達20個人臉資料庫，20000張圖片，總容量2.5G 每張人臉圖片可添加姓名/性別/生日/地址/證件類型/證件號/國家
	AI by Recorder	16路 FD (by camera) + FR (by recorder，圖像流: 16 張人臉/秒 2 路 FD (by recorder) + FR (by recorder)，影像流: 12 張人臉/秒
	AI by Camera	16 路
SMD Plus	AI by Recorder	8路，對人、機動車進行二次過濾，減少樹葉、雨水、光照條件變化所引起的誤報
	AI by Camera	16路
影像元數據	AI by Camera	8 路
	人類屬性	上衣顏色/款式、下身顏色/款式、帽子、包包、年齡、性別、雨傘
	機動車屬性	車牌、車牌顏色、車身、車型、Logo、Calling、安全帶、車輛內裝、車輛登記地點
	非機動車屬性	車型、車輛顏色、人數、安全帽
車牌比較	ANPR by Camera	8 路
	車牌庫容量	1. 最多20,000個車牌號 2. 黑名單和白名單
聲音、影像	接入通道	32 路
	網路頻寬	【AI 未啟用】: 384 Mbps 輸入，384 Mbps 錄製，384 Mbps 輸出 【AI 啟用】: 200 Mbps 輸入，200 Mbps 錄製，200 Mbps 輸出
	解析度	32MP、24MP、16MP、12MP、8MP、5MP、4MP、1080p、720p、D1、CIF、QCIF
	解碼能力	【AI 未啟用】: 2-ch 32 MP@20 fps、2-ch 24 MP@20 fps、4-ch 16 MP@30 fps、5-ch 12 MP@30 fps、8-ch 8 MP@30 fps、12-ch 5 MP@30 fps、16-ch 4 MP@30 fps、32-ch 1080p@30 fps 【AI 啟用】: 1-ch 32 MP@20 fps、1-ch 24 MP@20 fps、2-ch 16 MP@30 fps、4-ch 12 MP@30 fps、4-ch 8 MP@30 fps、8-ch 5 MP@30 fps、12-ch 4 MP@30 fps、24-ch 1080p@30 fps
	影像輸出	1路VGA、1路HDMI影像輸出，HDMI和VGA異構影像源輸出，支援4K顯示
	分割畫面	主畫面: 1/4/8/9/16/25/36，子畫面: 1/4/8/9/16
	第三方支援	ONVIF、Panasonic、Sony、Axis、Arecont、Pelco、Canon、Samsung

壓縮標準	影像壓縮	智能 H.265+、H.265、智能 H.264+、H.264、MJPEG
	聲音壓縮	G.711a、G.711u、PCM、G726
網路	網路協定	HTTP、HTTPS、TCP、IP、IPv4、IPv6、RTSP、UDP、SNMP、NTP、DHCP、DNS、SMTP、UPnP、IP Filter、PPPoE、FTP、DDNS、Alarm Server、IP Search、多播、P2P、自動註冊
	智慧裝置	iOS、Android
	互通性	ONVIF 21.12(Profile T&S&G)、CGI、SDK
	瀏覽器	Chrome、IE 9及更高版本、Firefox
回放/備份	多路播放	16路
	記錄模式	一般、移動偵測、智能、警報、POS
	備份模式	USB 設備、網路備份
	回放模式	即時回放、普通回放、事件回放、標籤回放、智能回放 (人臉和移動偵測)
儲存	Disk Group	支援
警報	一般警報	移動偵測、隱私遮蔽、本地警報
	異常警報	攝影機離線、儲存錯誤、硬碟已滿、IP衝突、MAC 衝突、登錄鎖定、風扇異常、網路安全異常
	智能警報	人臉偵測/辨識、周界防護、影像元數據(人/車/非機動車)、SMD Plus、立體分析、人群分佈、人數統計、車牌辨識、車輛密度、熱圖
	警報聯動	錄影、快照(全景)、本地警報輸出、IPC外部警報輸出、存取控制器、聲音、蜂鳴器、記錄、預設點、E-mail
連接埠	聲音輸入/輸出	1路 (RCA) / 1路 (RCA)
	警報輸入/輸出	4 / 2
	HDD介面	2個SATA埠口，單碟容量可達16TB
	RS-232	1
	RS-485	1
	USB	2 (1 個前置USB 2.0 埠口，1 個後置 USB 3.0 埠口)
	HDMI	1
	VGA	2
電源、環境、外觀	網路埠口	1 個 (10/100/1000 Mbps 乙太網路埠口，RJ-45)
	電源供應	DC 12V · 4A
	電源功耗	總輸出 ≤10 W (不包含硬碟)
	工作溫濕度	-10 °C ~ +55 °C，相對濕度10%–93%
	儲存溫度	-20 °C ~ +60 °C
	尺寸	寬375.0 mm × 深284.4 mm x 高56.0mm (14.76" × 11.20" × 2.20")
	淨重	1.57 kg (3.46 lb)
認證	認證	CE、FCC

單位：mm [inch]





- ① 網路埠
- ② VGA埠
- ③ 聲音輸入，RCA連接埠
- ④ HDMI埠
- ⑤ USB 埠
- ⑥ 警報輸入/輸出
- ⑦ 電源輸入
- ⑧ 聲音輸出，RCA連接埠
- ⑨ RS-232 埠
- ⑩ 電源開關
- ⑪ 接地

※ 型錄規格若與實機不符，以實機為準。
 ※ 公司保留修改此規格之權利，修改後不另行通知，實際內容請隨時來電洽詢。

V2410.0



LINE@
加入好友



facebook
追蹤我們

訂單查詢、商品問題
最新活動消息不漏接！

台北總公司

235 新北市中和區立德街148巷50號1樓
 TEL : (02)3234-9000
 FAX : (02)3234-7700

台中分公司

402 台中市南區高工南路81號
 TEL : (04)2262-6799
 FAX : (04)2262-7098

嘉義分公司

600 嘉義市台斗街65號
 TEL : (05)2753-359
 FAX : (05)2753-259

高雄分公司

807 高雄市三民區憲政路336號
 TEL : (07)2255-158
 FAX : (07)2255-176