



聯順聯網股份有限公司

UOI TECHNOLOGY CORPORATION.



電動變焦 帶聲音

500萬 紅外線

槍型類比攝影機

型號：HAC-HFW1500RN-Z-A

5MP



產品特色

- ▶ 5MP CMOS 攝像元件，清晰高畫質
- ▶ 最大輸出5MP@25fps(16:9影像輸出)
- ▶ 內建智能紅外線照明，最大照明距離：80 m
- ▶ CVI/CVBS/AHD/TVI可切換
- ▶ 2.7-13.5 mm 電動鏡頭
- ▶ 內建麥克風
- ▶ DC 12V
- ▶ IP67

攝影機	攝像元件	5MP CMOS			
	有效像素	2880 (H)×1620(V)			
	掃描系統	逐行掃描			
	電子快門	PAL : 1/25 s – 1/100,000 s · NTSC : 1/30 s – 1/100,000 s			
	最低照度	0.01 Lux@F1.6 (彩色 · 30 IRE) · 0.001 Lux@F1.6 (黑白 · 30 IRE) 0 Lux (照明開啟)			
	訊號雜訊比	>65dB			
	紅外線距離	80 m (262.47 ft)			
	紅外線開/關控制	自動 / 手動			
	紅外線數量	4顆			
	平移/傾斜/旋轉	平移：0°–360° / 傾斜：0°–90° / 旋轉：0°–360°			
鏡頭	鏡頭類型	電動變焦			
	自動對焦	N/A			
	鏡頭安裝	φ14			
	焦距	2.7 mm–13.5 mm			
	最大光圈	F1.6			
	視野角度	水平：32.7°–111.8° / 垂直：18.4°–58.3° / 對角線：37.5°–135.2°			
	光圈控制	固定			
	最短對焦距離	1.2 m (3.94 ft)			
DORI 距離	W	偵測	65.4 m (14.57 ft)	辨識	13.1 m (42.98 ft)
		觀察	26.2 m (85.96 ft)	識別	6.54 m (21.46 ft)
	T	偵測	202 m (662.73 ft)	辨識	40.4 m (132.55 ft)
		觀察	80.8 m (265.09 ft)	識別	20.2 m (66.27 ft)
影像	幀率	【CVI】 PAL : 5M@25 fps 、 5M@12.5 fps 、 4M@25 fps 、 1080p@25 fps NTSC : 5M@25 fps 、 5M@20 fps 、 5M@10 fps 、 4M@30fps 、 1080p@30 fps 【AHD】 PAL : 4M@25 fps ; NTSC : 4M@30 fps 【TVI】 PAL : 5M 16:9@20 fps ; NTSC : 5M 16:9@20 fps 【CVBS】 PAL: 960H ; NTSC: 960H			
	解析度	5M (2880 × 1620) 、 4M (2560 × 1440) 、 1080p (1920 × 1080) 、 960 H (960 × 576/960 × 480) 、 TVI 5M 16:9 (2960 × 1665)			
	日夜切換	ICR自動切換、彩色、黑白			
	背光補償	支援			
	強光抑制	支援			
	寬動態	數位寬動態			
	白平衡	自動 / 區域			
	增益控制	自動 / 手動			
	降噪	3D 降噪			

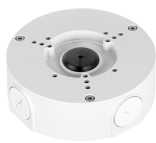
	智能紅外線	支援
	鏡像	支援
	隱私遮罩	關/開 (8 區 · 矩形)
認證	認證	CE、FCC
音訊	內建麥克風	支援
	攝影機音訊	CVI、TVI
	接收距離	8 m (26.25 ft)
連接埠	影像輸出	1個BNC口，影像輸出可選擇CVI/TVI/AHD/CVBS (DIP開關)
電源、環境、外觀	電源供應	DC 12V ±30%
	電源功耗	最大 (DC 12V + IR開啟) : 9.9 W
	工作溫濕度	-30°C~+60°C，相對濕度<95% (非凝結)
	儲存溫濕度	-30°C~+60°C，相對濕度<95% (非凝結)
	防護等級	IP67、基本防腐
	材質	金屬外殼
	尺寸	長209.9 mm × 寬90.4 mm × 高90.4 mm(8.26" × 3.56" × 3.56)
	淨重	0.54 kg (1.19 lb)

配件

型號：HAC-HFW1500RN-Z-A



PFA135
接線盒



PFA130-E
防水接線盒



PFA152-E
立桿安裝支架



PFA151
轉角安裝支架器



PFM320D
DC 12V 2A 電源轉接器



PFM321
DC 12V 1A 電源轉接器



PFM800-4K
絞線傳輸器

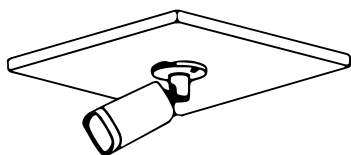


G3416GW
G3/4" 防水電纜接頭

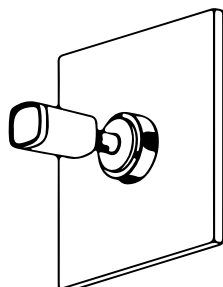


PFM904
整合安裝測試儀

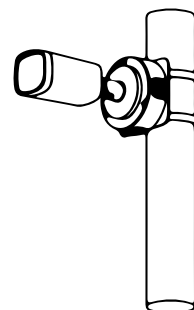
安裝方式



天花板安裝

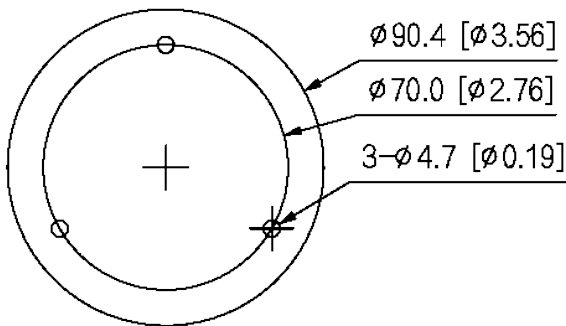
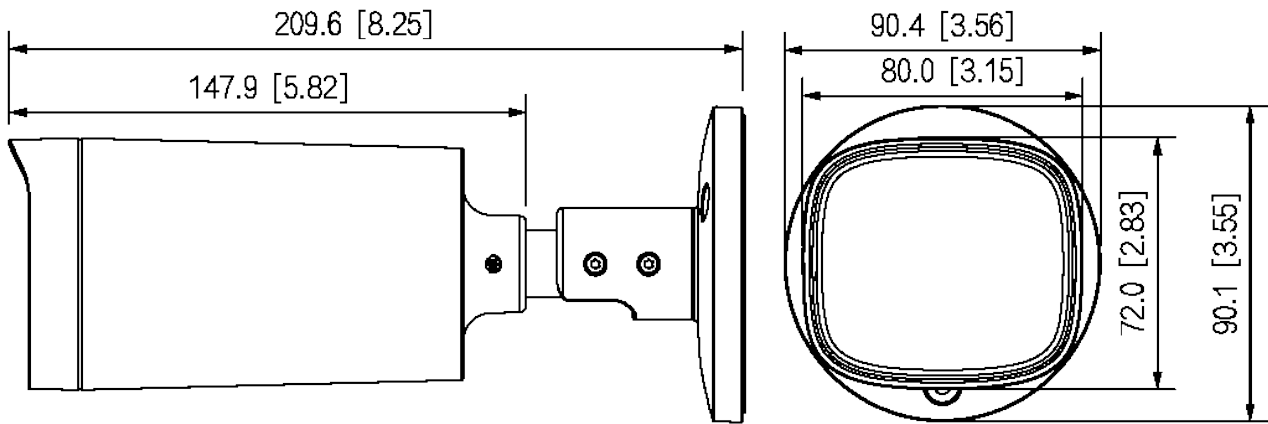


接線盒安裝



立桿安裝

單位：mm [inch]



※ 型錄規格若與實機不符，以實機為準。

※ 公司保留修改此規格之權利，修改後不另行通知，實際內容請隨時來電洽詢。

V2604.0



LINE@
加入好友



facebook
追蹤我們

訂單查詢、商品問題
最新活動消息不漏接！

台北總公司

235 新北市中和區立德街148巷50號1樓
TEL : (02)3234-9000
FAX : (02)3234-7700

台中分公司

402 台中市南區高工南路81號
TEL : (04)2262-6799
FAX : (04)2262-7098

嘉義分公司

600 嘉義市台斗街65號
TEL : (05)2753-359
FAX : (05)2753-259

高雄分公司

807 高雄市三民區憲政路336號
TEL : (07)2255-158
FAX : (07)2255-176