

- 60GHz 防砸雷達

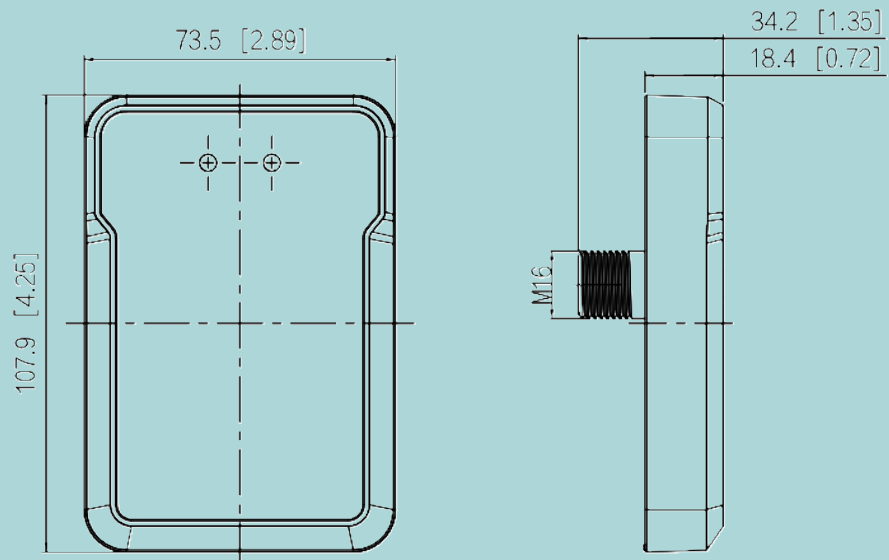
型號:DHI-IPMECR-A6



產品特色

- 專為出入口場景設計，可精準控制柵欄桿臂動作，實現智能防撞功能。
- 採高度集成射頻芯片SoC方案，體積小、成本低、高靈敏度、高精度
- 60GHz頻段，採用線性調頻連續波(LFM-CW)訊號，提供高達4GHz的頻寬
- 毫米波天線採多發射/多接收(MTMR)配置，實現高角分辨率與精準角度測量精度準確識別和區分通過道閘區域的人/車輛/其他物體

產品尺寸

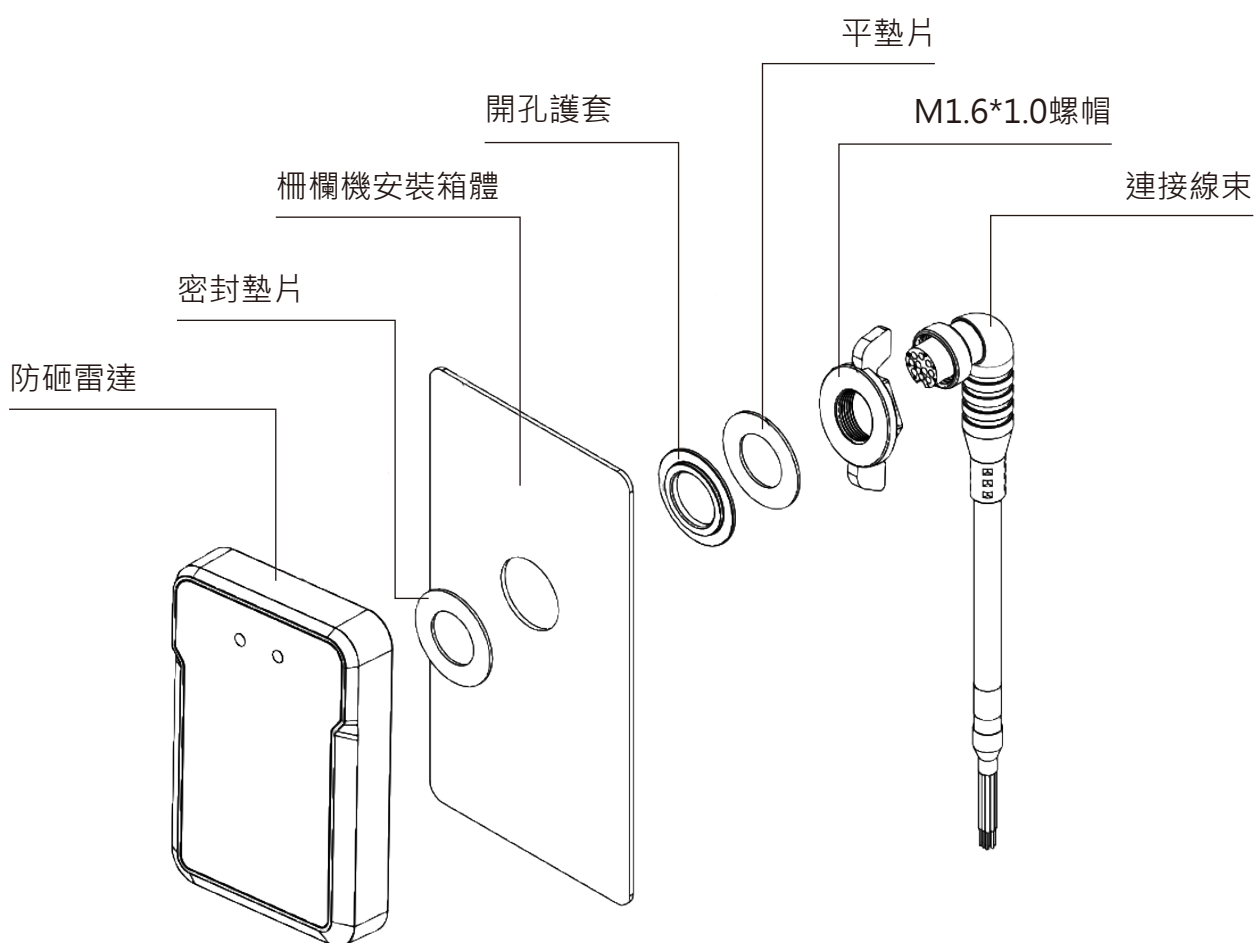


單位 : mm [inch]

產品規格

型號	DHI-IPMECR-A6	
基本	雷達類型	FMCW
	發射頻率	60 GHz-64 GHz
	功率傳輸	11dBm
	藍牙標準	BLE5.0
	藍牙頻率範圍	2.402 GHz-2.480 GHz
	藍牙功率傳輸	≤ 8dBm
	波束寬度	垂直：20°(-6°~+14°) · 水平：120° (±36°)
	反應時間	60 ms
	偵測區域	水平寬度 0 m-3 m (0. ft-9.84 ft) (可調)
	偵測距離	0 m-6 m (0 ft-19.68 ft) (可調)
功能	偵測目標	人、車
	線上偵錯更新	支援，透過APP連結藍牙
	快照模式	支援，透過序列埠或APP進行線上更新
	快照模式	支援
連接埠	RS-485	1
	輸入/輸出	1
電源/環境/外觀	工作電壓	DC 9V-24V
	工作電流	50 mA
	功耗	< 0.5W
	工作溫濕度	-40 °C ~ +85 °C · 相對濕度0%-90%(非凝結)
	儲存溫濕度	-10 °C ~ +60 °C · 相對濕度0%-90%(非凝結)
	防護等級	IP67、基本防腐
	產品尺寸	長107.9 mm × 寬73.6 mm × 高33.2 mm (3.78" × 2.36" × 0.65")
	淨重	118 g (0.26 lb)
安裝	機殼側裝	

產品安裝



※ 型錄規格若與實機不符，以實機為準。

※ 公司保留修改此規格之權利，修改後不另行通知，實際內容請隨時來電洽詢。