



聯順聯網股份有限公司
UOI TECHNOLOGY CORPORATION.



星光變焦 同軸帶聲

200萬 紅外線

槍型類比攝影機

型號：HAC-HFW1231RN-Z-A

2MP

1/2.8"

IR LED
80m



IP67

產品特色

- ▶ 2MP 1/2.8" CMOS 攝像元件，清晰高畫質
- ▶ 最大輸出1080P@30fps
- ▶ 內建紅外線照明，最大照明距離：80 m
- ▶ 2.7 mm~12 mm 電動鏡頭
- ▶ 支援背光補償、強光抑制、3D降噪、130db寬動態
- ▶ CVI/CVBS/AHD/TVI 可切換
- ▶ 內建麥克風
- ▶ DC 12V
- ▶ IP67

攝影機	攝像元件	1/2.8" CMOS			
	有效像素	1920(H)×1080(V) · 2MP			
	掃描系統	逐行掃描			
	電子快門	PAL : 1/25 s – 1/100,000 s · NTSC : 1/30 s – 1/100,000 s			
	最低照度	0.002Lux @F1.5 (30IRE) 、0Lux (紅外開啟)			
	訊號雜訊比	>65dB			
	紅外線距離	自動			
	紅外線開/關控制	80 m (262.5 ft)			
	紅外線數量	4顆			
平移/傾斜/旋轉	平移：0°–360° / 傾斜：0°–90° / 旋轉：0°–360°				
鏡頭	鏡頭類型	電動變焦 · 自動變焦			
	鏡頭安裝	Φ14			
	焦距	2.7 mm–12 mm			
	最大光圈	F1.5			
	視野角度	水平：33°–102° / 垂直：19°–53° / 對角線：38°–123°			
	光圈控制	固定			
	最短對焦距離	0.5 m (1.6ft)			
DORI 距離	2.7mm	偵測	47.6 m (156.2 ft)	辨識	9.5 m (31.2 ft)
		觀察	19.0 m (62.3 ft)	識別	4.76 m (15.6 ft)
	12mm	偵測	132.1 m (433.4 ft)	辨識	26.4 m (86.6 ft)
		觀察	52.9 m (173.6 ft)	識別	13.2 m (43.3 ft)
影像	幀率	【CVI】 PAL : 1080P@25fps / NTSC : 1080P@30fps 【AHD】 PAL : 1080P@25fps / NTSC : 1080P@30fps 【TVI】 PAL : 1080P@25fps / NTSC : 1080P@30fps 【CVBS】 PAL : 960×576H / NTSC : 960×480H			
	解析度	1080P (1920 × 1080) 、960H (960 × 576 / 960 × 480)			
	日夜切換	ICR自動切換			
	背光補償	支援			
	強光抑制	支援			
	寬動態	130db			
	白平衡	自動 / 區域自定義			
	增益控制	自動 / 手動			
	降噪	3D 降噪			
	智能紅外線	支援			
	鏡像	支援			
	隱私遮罩	開/關 (8區 · 矩形)			
認證	認證	CE、FCC、UL			
連接埠	聲音輸入	1ch 內建麥克風			
	影片輸出	1個BNC接口支援 CVI/TVI/AHD/CVBS 影像輸出選擇			

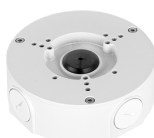
電源、環境、外觀	電源供應	DC 12V ±30%
	電源功耗	最大(照明開啟) : 9.4 W (DC 12V)
	工作溫濕度	-30°C~+60°C · 濕度<95% (非凝結)
	儲存溫濕度	-30°C~+60°C · 濕度<95% (非凝結)
	防護等級	IP67
	材質	金屬
	尺寸	長209.6 mm × 寬90.4 mm × 高90.4 mm (8.30" × 3.56" × 3.56")
	淨重	0.55 kg (1.2 lb)

配件

型號：HAC-HFW1231RN-Z-A



PFA13G
接線盒



PFA130-E
防水接線盒



PFA152-E
立桿安裝支架



PFM800-E
絞線傳輸器



PFM321
12V 1A電源轉接器

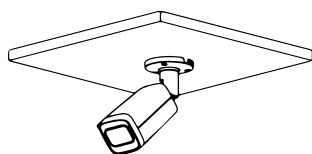


PFM820
UTC 控制器

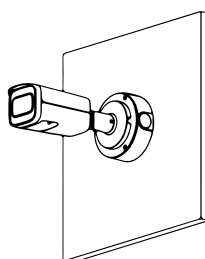


PFM904
安裝測試儀

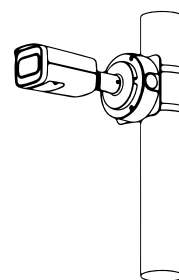
安裝方式



天花板安裝

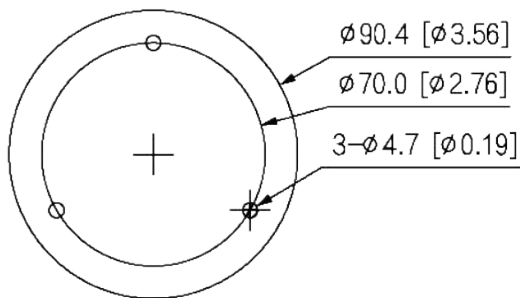
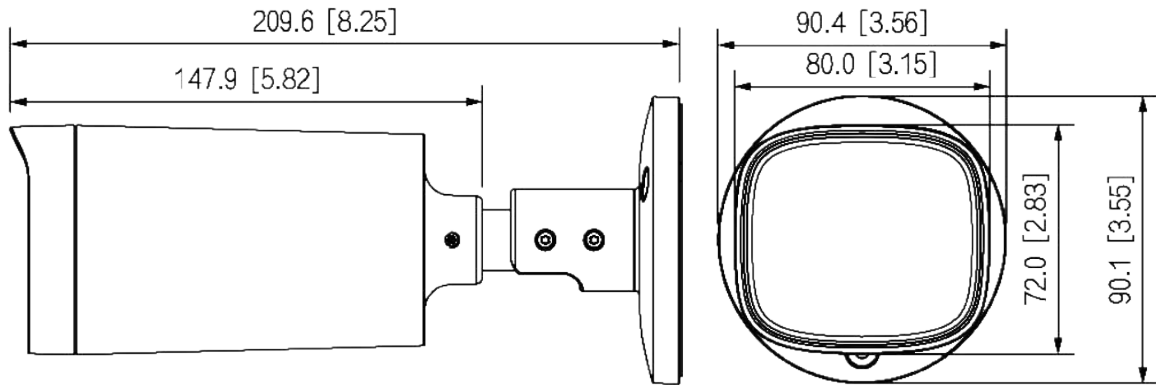


接線盒安裝



立桿安裝

單位：mm [inch]



※ 型錄規格若與實機不符，以實機為準。

※ 公司保留修改此規格之權利，修改後不另行通知，實際內容請隨時來電洽詢。

V2403.0



LINE@
加入好友



facebook
追蹤我們

訂單查詢、商品問題
最新活動消息不漏接！

台北總公司

235 新北市中和區立德街148巷50號1樓
TEL : (02)3234-9000
FAX : (02)3234-7700

台中分公司

402 台中市南區高工南路81號
TEL : (04)2262-6799
FAX : (04)2262-7098

嘉義分公司

600 嘉義市台斗街65號
TEL : (05)2753-359
FAX : (05)2753-259

高雄分公司

807 高雄市三民區憲政路336號
TEL : (07)2255-158
FAX : (07)2255-176