



聯順聯網股份有限公司  
UOI TECHNOLOGY CORPORATION.



# 500萬 紅外線 星光級

## 槍型攝影機

型號：HAC-HFW2501TUN-Z-A

- ▶ 5MP 1/2.7" CMOS 攝像元件，清晰高畫質
- ▶ 最大輸出5MP ( 16 : 9影像輸出 ) @25fps
- ▶ 內建智慧紅外線LED，最大照明距離：80 m
- ▶ 星光技術
- ▶ 支援 120 dB 真寬動態、3D 降噪
- ▶ 鏡頭：2.7-13.5mm 電動鏡頭
- ▶ CVI / CVBS / AHD / TVI 可切換
- ▶ 內建麥克風
- ▶ 12VDC ±30%
- ▶ IP67

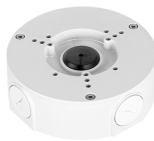
型號		HAC-HFW2501TUN-Z-A				
攝像元件	1/2.7" CMOS					
有效像素	2880 (H)×1620(V) · 5MP					
掃描系統	逐行掃描					
電子快門	PAL : 1/3 s – 1/100,000 s NTSC : 1/4 s – 1/100,000 s					
最低照度	0.001 Lux @ F1.6 (30IRE) 0 Lux (紅外開啟)					
訊號雜訊比	>65dB					
紅外距離	80 m (262.5 ft)					
紅外開/關控制	自動 / 手動					
紅外線數量	4顆					
平移/傾斜/旋轉	平移 : 0°–360° / 傾斜 : 0°–90° / 旋轉 : 0°–360°					
鏡頭						
鏡頭類型	電動變焦					
自動對焦	支援					
鏡頭安裝	φ14					
焦距	2.7 mm-13.5 mm					
最大光圈	F1.6					
視野角度	水平 : 31.4°–113° / 垂直 : 17.6°–58° / 對角線 : 36°–138°					
光圈控制	固定					
最短對焦距離	0.8 m (2.6 ft)					
DORI距離	鏡頭	偵測	觀察	辨識	識別	
	2.7mm	64.0 m (210.0 ft)	25.6 m (84.0 ft)	12.8 m (42.0 ft)	6.4 m (21.0 ft)	
	13.5mm	210.0 m (689.0 ft)	84.0 m (275.6 ft)	42.0 m (137.8 ft)	21.0m (68.9 ft)	
影像						
幀率	【CVI】 PAL : 5M@25 fps、4M@25 fps、1080P@25 fps / NTSC : 5M@25 fps、4M@30 fps、1080P@30 fps 【AHD】 PAL : 4M@25 fps / NTSC : 4M@30 fps 【TVI】 PAL : 4M@25 fps / NTSC : 4M@30 fps 【CVBS】 PAL : 960H / NTSC : 960H					
解析度	5M (2880 × 1620)、4M (2560 × 1440)、1080P (1920 × 1080)、960H (960 × 576 / 960 × 480)					
日夜切換	ICR自動切換					
背光補償	支援					
強光抑制	支援					
HLC-Pro	支援					
寬動態	120db					
白平衡	自動 / 手動					
增益控制	自動 / 手動					
降噪	3D 降噪					
數位變焦	4X					

智能紅外照明	支援
鏡像	開 / 關
除霧	電子除霧
隱私遮罩	開 / 關 (8區 · 矩行)
認 證	
認證	CE、FCC、UL
連 接 埠	
聲音	1路 內建麥克風
影像輸出	透過1個BNC埠 選擇CVI / TVI / AHD / CVBS
電 源 / 環 境 / 外 觀	
電源供應	DC 12V ±30%
電源功耗	最大：10.7W (12V DC · 紅外開啟)
工作溫濕度	-30°C ~ +60°C · 濕度 < 95% (非凝結)
儲存溫濕度	-30°C ~ +60°C · 濕度 < 95% (非凝結)
防護等級	IP67
材質	金屬
尺寸	長244.1 mm × 寬90.4 mm × 高90.4 mm (9.61" × 3.56" × 3.56")
淨重	0.76 kg (1.70 lb)

## 配件



PFA135  
接線盒



PFA130-E  
防水接線盒



PFA152-E  
立桿安裝支架



PFM800-4K  
絞線傳輸器

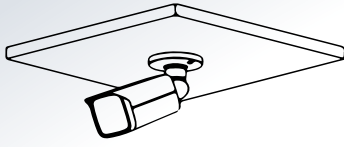


PFM321D系列  
12V 1A電源轉接器

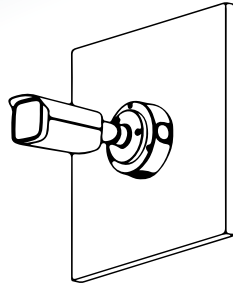


PFM904  
整合安裝測試儀

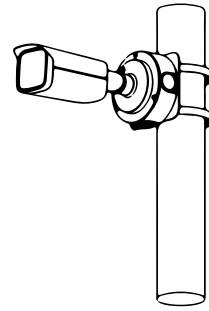
## 安裝方式



天花板安裝



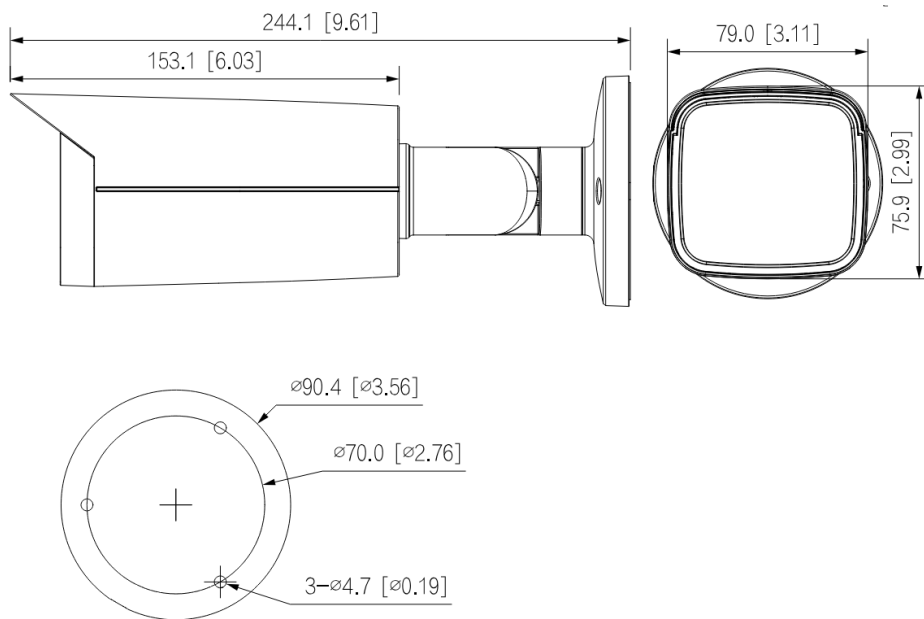
接線盒安裝



立桿安裝

## 產品尺寸

單位：mm [ inch ]



※型錄規格若與實機不符，以實機為準。

※公司保留修改此規格之權利，修改後不另行通知，實際內容請隨時來電洽詢。

V2405.0



LINE@  
加入好友



facebook  
追蹤我們

訂單查詢、商品問題  
最新活動消息不漏接！

### 聯順台北

235新北市中和區立德街148巷50號1樓  
TEL：(02)3234-9000  
FAX：(02)3234-7700

### 聯順台中

402台中市南區高工南路81號  
TEL：(04)2262-6799  
FAX：(04)2262-7098

### 聯順嘉義

600嘉義市台斗街65號  
TEL：(05)2753-359  
FAX：(05)2753-259

### 聯順高雄

807高雄市三民區憲政路336號  
TEL：(07)2255-158  
FAX：(07)2255-176