



聯順聯網股份有限公司
UOI TECHNOLOGY CORPORATION.



200萬 4x光學變焦

半球型雲台攝影機

型號：SD22204DBN-GC

- ▶ 2MP 1/2.8" CMOS 攝像元件，清晰高畫質
- ▶ 最大輸出25/30fps @1080p、5/30/50/60 fps@720p
- ▶ 4倍光學變焦
- ▶ 採用星光技術
- ▶ 支援2D/3D降噪
- ▶ IP66、IK10

產品規格

型號		SD22204DBN-GC			
攝像元件	1/2.8" CMOS				
有效像素	1920 (H)×1080(V) · 2MP				
RAM/ROM	256 MB / 128 MB				
掃描系統	逐行掃描				
電子快門	1/3 s–1/30,000 s				
最低照度	0.005Lux @ F1.6 (彩色 · 30 IRE) 0.0005Lux @ F1.6 (黑白 · 30 IRE)				
鏡頭					
焦距	2.7 mm–11 mm				
最大光圈	F1.6 – F3.0				
視野角度	水平：99.1°–31.9° / 垂直：53.4°–18.0° / 對角線：117.7°–36.6°				
光學變焦	4X				
對焦控制	自動 / 半自動 / 手動				
最短對焦距離	1 m (3.28 ft)				
DORI距離	偵測	觀察	辨識	識別	
	151.7 m (497.70 ft)	59.9 m (196.52 ft)	30.3 m (99.41 ft)	15.2 m (49.87 ft)	
PTZ					
平移/傾斜範圍	水平：0°~355° / 垂直：0°~+90° (垂直範圍在0°~10°之間時，設備外殼會遮擋部分影像)				
手動控制速度	水平：0.1°/s – 100°/s；垂直：0.1°/s – 60°/s				
預設速度	水平：100°/s；垂直：60°/s				
預設點	300				
PTZ模式	8種 (每次巡航最多 32 個預設)				
斷電記憶體	支援				
間置動作	預設 / 巡航				
協議	DH-SD、Pelco-P/D (自動識別)				
影像					
解析度	1080p (1920 × 1080)、720p (1280 × 720)、D1 (704 × 576/704 × 480)				
幀率	1080p (25/30 fps)、720p (25/30/50/60 fps)				
日夜切換	支援				
背光補償	支援				
強光抑制	支援				
寬動態	數位寬動態				
白平衡	自動 / 室內 / 戶外 / 追蹤 / 手動 / 鈉燈 / 自然 / 路燈				
增益控制	自動 / 手動				
降噪	2D 降噪、3D 降噪				
除霧	Electronic				
數位變焦	16X				
翻轉	180°				
訊號雜訊比	>(含)50dB				

功能	
CVI輸出模式	TVI、CVI、CVBS、AHD (CVBS 僅用於偵錯)
認證	
認證	CE : EN55032 / EN55024 / EN50130-4 FCC : Part15, Subpart B · ANSI C63.4-2014 UL : UL60950-1+CAN / CSA C22.2 · No.60950-1
連接埠	
類比輸出	1 ch (CVBS/CVI 輸出 · BNC)
RS-485	1 (波特率範圍 : 1200 bps-9600 bps)
電源 / 環境 / 外觀	
電源供應	DC 12V · 1.5 A ± 10%
電源功耗	基本 : 7W · 最大 : 9 W (PTZ)
工作溫濕度	-30°C~+60°C ; 相對濕度≤95%
防護等級	IP66、IK10、TVS 6000V防雷、電湧保護、瞬態電壓保護
尺寸	88.9 mm × Φ122.0 mm (3.50" × Φ4.80")
淨重	0.6 kg (1.32 lb)

配件



DC 12V/1.5A
電源轉接器



PFA106
安裝適配器



PFB220C
吸頂支架



PFA137
接線盒



PFB305W
壁掛式支架



PFA150
立桿安裝支架



PFB203W
壁掛式支架



PFA152-E
立桿安裝支架

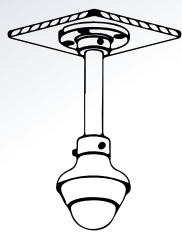


PFA120
接線盒



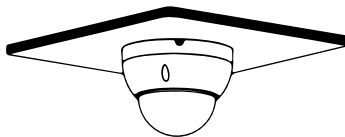
PFA151
轉角安裝支架

安裝方式



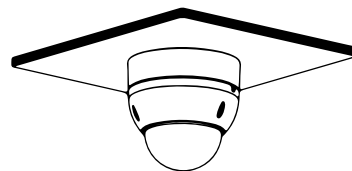
PFA106+PFB220C

天花板安裝



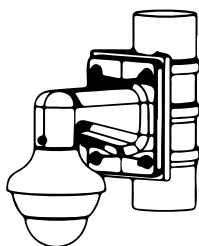
/

天花板安裝



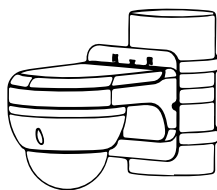
PFA137

壁掛安裝



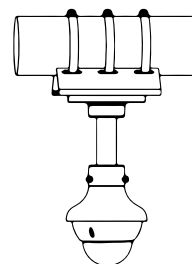
PFA106+PFB305W+PFA150

連接桿安裝(直)



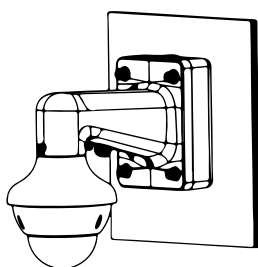
PFB203W+PFA152-E

連接桿安裝(直)



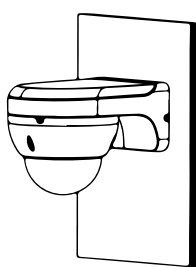
PFA106+PFB220C+PFA150

連接桿安裝(橫)



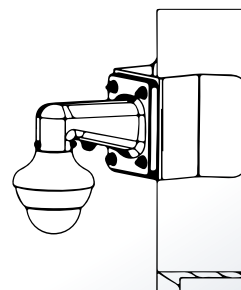
PFA106+PFB305W+PFA120

牆上安裝



PFB203W

牆上安裝

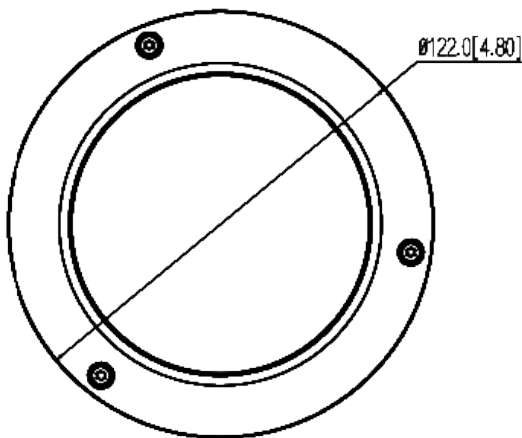
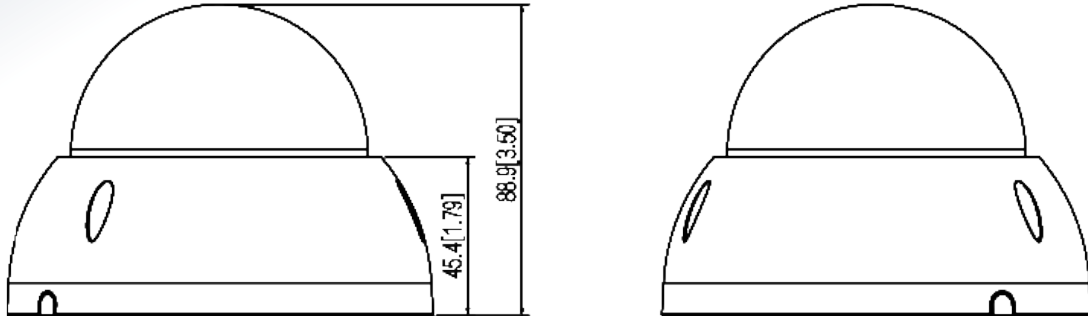


PFA106+PFB305W+PFA151

轉角安裝

產品尺寸

單位 : mm [inch]



※型錄規格若與實機不符，以實機為準。

※公司保留修改此規格之權利，修改後不另行通知，實際內容請隨時來電洽詢。

V2403.0



LINE@
加入好友



facebook
追蹤我們

訂單查詢、商品問題
最新活動消息不漏接！

聯順台北

235新北市中和區立德街148巷50號1樓
TEL : (02)3234-9000
FAX : (02)3234-7700

聯順台中

402台中市南區高工南路81號
TEL : (04)2262-6799
FAX : (04)2262-7098

聯順嘉義

600嘉義市台斗街65號
TEL : (05)2753-359
FAX : (05)2753-259

聯順高雄

807高雄市三民區憲政路336號
TEL : (07)2255-158
FAX : (07)2255-176