



# 200萬畫素 聲音紅外線

## HDCVI半球型攝影機

型號：HAC-HDW1200TRQN-A

- ▶ 2MP CMOS 攝像元件，清晰高畫質
- ▶ 最大30fps @1080P
- ▶ 智能紅外線照明
- ▶ 30m照明距離
- ▶ 內建麥克風
- ▶ 2.8mm、3.6mm固定鏡頭
- ▶ 支援多格式影片輸出，CVI/CVBS/AHD/TVI 可切換
- ▶ 可快速安裝，節省時間
- ▶ 12VDC
- ▶ IP50

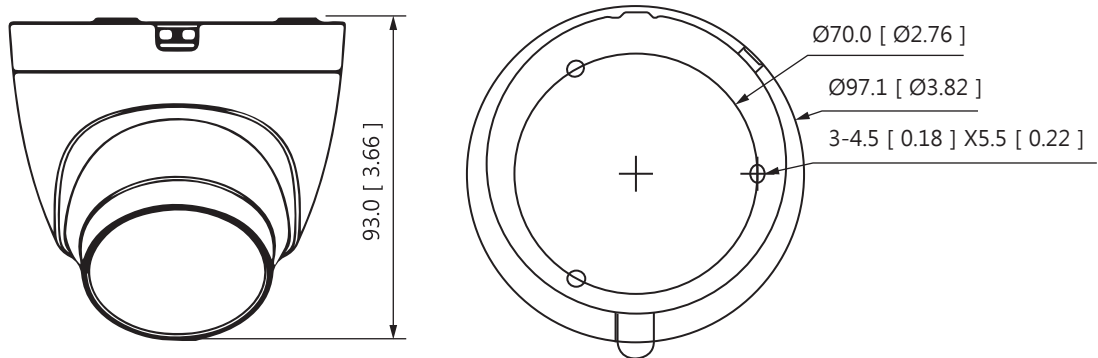
# 產品規格

型號		HAC-HDW1200TRQN-A				
攝像元件	2MP CMOS					
有效像素	1920 (H)×1080(V)					
掃描系統	逐行掃描					
電子快門	PAL : 1/25s~1/100,000s NTSC : 1/30s~1/100,000s					
最低照度	0.01 Lux@F2.0 ( 彩色 · 30 IRE ) 0.001 Lux@F2.0 ( 黑白 · 30 IRE ) 0 Lux ( 照明器開啟 )					
訊號雜訊比	>65dB					
照明距離	30M (98.43 ft)					
照明器 開/關控制	自動					
紅外線LED	2顆					
平移/傾斜/旋轉	水平 : 0°~360° · 傾斜 : 0°~78° · 旋轉 : 0°~360°					
鏡頭						
鏡頭類型	固定鏡頭					
安裝類型	M12					
焦距	2.8mm、3.6mm					
最大光圈	F2.0					
視野角度	【2.8 mm】 : 水平 : 102° ; 垂直 : 60° ; 對角線 : 129° 【3.6 mm】 : 水平 : 83° ; 垂直 : 48° ; 對角線 : 105°					
光圈類型	固定光圈					
近焦距	【2.8 mm】 : 0.5m (1.64 ft) 【3.6 mm】 : 0.7m (2.30 ft)					
DORI距離	鏡頭	偵測	觀察	辨識	識別	
	2.8mm	41.4m (135.83 ft)	16.5m (42.13 ft)	8.3m (27.23 ft)	4.1m (13.45 ft)	
	3.6mm	50.9m (166.99 ft)	20.3m (66.60 ft)	10.2m (33.46 ft)	5.1m (16.73 ft)	
影像						
幀數	【CVI】 PAL : 1080p@25 fps ; NTSC : 1080p@30 fps 【AHD】 PAL : 1080p@25 fps ; NTSC : 1080p@30 fps 【TVI】 PAL : 1080p@25 fps ; NTSC : 1080p@30 fps 【CVBS】 : PAL : 960H ; NTSC : 960H					
解析度	1080p ( 1920 × 1080 ) ; 960H ( 960 × 576/960 × 480 )					
日夜切換	ICR 自動切換、彩色、黑白					
背光補償	背光補償/ 強光抑制/數位寬動態					
寬動態	數位寬動態					
白平衡	自動/區域白平衡					
增益控制	自動					
雜訊抑制	3D 降噪					
智能光線	智慧紅外線					
鏡像	支援					
隱私遮罩	關/開 ( 8 區, 矩形)					

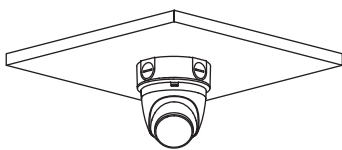
認證	
認證	CE-LVD · CE-EMC · FCC
介面	
影像輸出	1個BNC接口支持CVI/TVI/AHD/CVBS 影像輸出選擇
電源 / 環境 / 外觀	
電源供應	DC 12V ± 30%
電源功耗	最大 2.7 W ( 12VDC · 紅外線開啟 )
工作溫濕度	-40°C ~ +60°C ; 濕度 < 95% ( 非凝結 )
儲存溫濕度	-40°C ~ +60°C ; 濕度 < 95% ( 非凝結 )
防護等級	IP50
主體材質	塑膠
尺寸	Ø97.1 mm × 93.0 mm ( Ø3.82" × 3.66" )
淨重	0.14 kg ( 0.31 lb )

## 產品尺寸

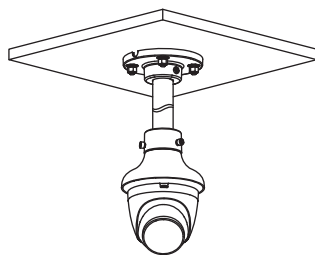
單位 : mm [ inch ]



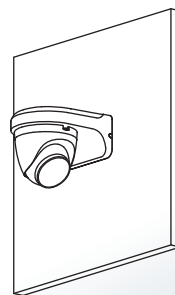
## 安裝方式



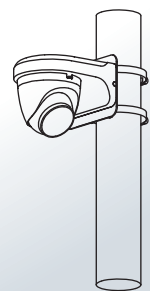
防水盒安裝



天花板安裝

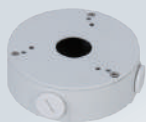


壁掛安裝



立柱安裝(垂直)

## 配件



PFA13G  
接線盒



PFA109  
安裝適配器



PFB220C  
吸頂支架



PFB205W-E  
壁掛式支架



PFA152-E  
立桿安裝支架



PFM800-E  
1 頻道無源 HDCVI 巴倫



PFM321D系列  
12V 1A電源轉接器



PFM904  
整合安裝測試儀

※型錄規格若與實機不符，以實機為準。

※公司保留修改此規格之權利，修改後不另行通知，實際內容請隨時來電洽詢。

V2403.0



LINE@  
加入好友



facebook  
追蹤我們

訂單查詢、商品問題  
最新活動消息不漏接！

### 聯順台北

235新北市中和區立德街148巷50號1樓  
TEL : (02)3234-9000  
FAX : (02)3234-7700

### 聯順台中

402台中市南區高工南路81號  
TEL : (04)2262-6799  
FAX : (04)2262-7098

### 聯順嘉義

600嘉義市台斗街65號  
TEL : (05)2753-359  
FAX : (05)2753-259

### 聯順高雄

807高雄市三民區憲政路336號  
TEL : (07)2255-158  
FAX : (07)2255-176