



IB9380-H

子彈型網路攝影機

5MP • SNV • WDR Pro • 智慧型紅外線 • 30M 紅外線 • 第三代智慧型影像串流 • IP66

- H.265 影像壓縮技術
- 20 fps @ 2560x1920 (WDR Pro 開啟)
- 低照環境提供優異夜視功能 (SNV)
- 寬動態範圍 (WDR Pro) 技術提供高對比照明環境下的高辨識度影像
- 第三代智慧型影像串流技術優化頻寬效率
- 內建有效範圍可達30 公尺的紅外線投射燈
- 趨勢科技資安防護
- IP66 等級防水防塵及 IK10 等級防暴外殼
- 內建 MicroSD/SDHC/SDXC 卡插槽，可用於本機儲存



技術規格

系統資訊

機型	IB9380-H
CPU	多媒體 SoC (系統單晶片)
快閃記憶體	128MB
RAM	512MB

攝影機功能

影像感光元件	1/2.7" 循序掃描式 CMOS
最大解析度	2560x1920 (5MP)
鏡頭類型	定焦
焦距	f = 3.6 mm
光圈	F2.0
自動光圈	固定光圈
視野	76° (水平) 59° (垂直) 100° (對角)
快門時間	1/5 秒 到 1/32,000 秒
WDR 寬動態技術	WDR Pro
日間/夜間	支援
移動式紅外線截止濾光片	支援
紅外線投射燈	內建紅外線投射燈, 智慧型紅外燈有效範圍最遠可達 30 公尺, 紅外線 LED*2
最低照度	0.03 Lux @ F2.0 (彩色) <0.005 Lux @ F2.0 (黑白) 0 Lux @ 紅外線 LED 開啟
傾斜範圍	90°
旋轉範圍	180°
平移/傾斜/縮放功能	ePTZ: 48 倍數位變焦 (4 倍 IE 外掛程式、12 倍內建)
本機儲存	插槽型式: MicroSD/SDHC/SDXC 卡插槽 無縫錄影

視訊

壓縮	H.265, H.264, MJPEG
最大影格速率	20 fps @ 2560x1920
最大串流	3 個同步串流
訊噪比	67 dB
動態範圍	120 dB
視訊串流	可調整解析度、品質及位元率、第三代智慧影像串流
影像設定	時間戳記、字幕重疊、翻轉及鏡像; 可設定亮度、對比、飽和度、銳利度、白平衡、曝光控制、增益、背光補償、隱私遮罩、排定的設定檔設定、強光抑制 (HLC)、除霧、3D 雜訊抑制、長廊模式

網路

使用者	最多可供 10 個用戶端進行即時檢視
通訊協定	802.1X, ARP, CIFS/SMB, CoS, DDNS, DHCP, DNS, FTP, HTTP, HTTPS, ICMP, IGMP, IPv4, IPv6, NTP, PPPoE, QoS, RTSP/RTP/RTCP, SMTP, SNMP, SSL, TCP/IP, TLS, UDP, UPnP
介面	10 Base-T/100 BaseTX 乙太網路 (RJ-45) * 極度建議使用符合 3P/ETL 標準之 CAT5e & CAT6 纜線。
ONVIF	支援, 規格請參閱 www.onvif.org

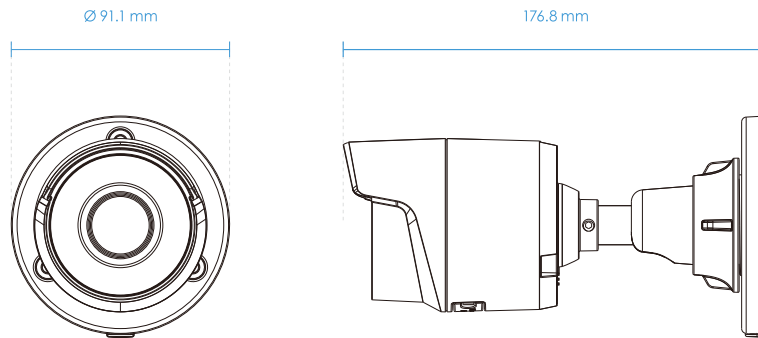
解決方案整合

影像移動偵測	五重視窗影像移動偵測
VADP 套件	趨勢科技資安防護、Stratocast

警報與事件

警報觸發	移動偵測、定期觸發、系統啟動、錄影通知、攝影機篡改偵測、手動觸發、SD 卡健康狀態監測、資安防護事件 (暴力破解登入事件、資安攻擊事件、隔離事件)
警報事件	使用電子郵件、HTTP、FTP、NAS 伺服器及 SD 卡的事件通知 透過電子郵件、HTTP、FTP、NAS 伺服器及 SD 卡上傳檔案
一般	
接頭	供 10/100 Mbps 網路/PoE 連接使用的RJ-45 *1
LED 指示燈	系統電源及狀態指示燈
功率輸入	IEEE 802.3af PoE Class 2
耗電量	最大 6.49 W (紅外線開啟) 最大 3.6 W (紅外線關閉)
尺寸	Ø 91.1 x 176.8 mm
重量	530 g
外殼	IP66, IK10(外殼)
安全認證	CE, FCC Class B, UL, LVD, VCCI, C-Tick
操作溫度	起始溫度: -10°C ~ 60°C (14°F ~ 140°F) 作業溫度: -30°C ~ 60°C (-22°F ~ 140°F)
濕度	90%
保固	24 個月
系統需求	
作業系統	Microsoft Windows 8/7 Mac 10.12 (僅支援 Chrome)
網頁瀏覽器	Chrome 58.0 或更新版本 Internet Explorer 10/11
其他播放器	VLC: 1.1.11 或更新版本 QuickTime: 7 或更新版本
隨附配件	
其他	快速安裝手冊、螺絲配件包、校準貼紙、防水接頭

尺寸



相容配件

安裝套件



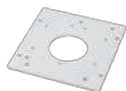
AM-312
柱掛轉接器

安裝套件



AM-412
轉角安裝轉接器

安裝套件



AM-523
轉接板

安裝套件



AM-71C
戶外接線盒