



# FD9369

## 固定式球型網路攝影機

200 萬畫素 30fps • 智慧型紅外線 • 30 公尺紅外線 • 智慧型串流 III • 智慧型動作偵測

- H.265 壓縮技術
- 1920x1080 時 30 fps
- 智慧型串流 III 可實現最佳化頻寬效率
- 內建紅外線投射燈，有效範圍最遠可達 30 公尺
- 智慧型紅外線技術可避免曝光過度
- 智慧型動作偵測可減少誤報
- 內建 MicroSD/SDHC/SDXC 卡插槽，可用於本機儲存
- IP66 等級防水防塵及 IK10 等級防暴保護



# 技術規格

## 系統資訊

型號	FD9369
CPU	多媒體 SoC (系統單晶片)
快閃記憶體	256 MB
RAM	256 MB

## 攝影機功能

影像感光元件	1/3.1" 循序掃描式 CMOS
最大解析度	1920x1080 (2MP)
鏡頭類型	定焦
焦距	f = 2.8 mm
光圈	F2.0
自動光圈	固定光圈
視野	116° (水平) 65° (垂直) 140° (對角)
快門時間	1/5 秒到 1/32,000 秒
WDR 技術	WDR 強化功能
日夜兩用	是
可拆卸式紅外線濾光片	是
紅外線投射燈	內建紅外線投射燈，有效範圍最遠可達 30 公尺，支援智慧型紅外線技術，紅外線 LED*1
最低照度	F2.0 時為 0.08 Lux (彩色) F2.0 時為 <0.005 Lux (黑白) 0 lux 時可開啟紅外線照明
平移範圍	350°
傾斜範圍	-10° ~ 75°
平移/傾斜/縮放功能	ePTZ：18 倍數位變焦 (4 倍 IE 外掛程式、4.5 倍內建)
儲存	無縫錄影至 MicroSD/SDHC/SDXC 卡，同時錄影至網路附加儲存 (NAS)

## 視訊

視訊壓縮	H.265、H.264、MJPEG
最大畫格速率	1920x1080 時 30 fps
最大串流	2 個視訊串流 (最多 7 個可組態的設定檔)
訊噪比	59 dB
視訊串流	可調整解析度、品質及位元率控制、智慧型串流 III
影像設定	一般設定：視訊標題和時間戳記重疊、視訊方向 (翻轉、鏡像、旋轉)、日間/夜間設定；投射燈：投射燈、防過曝；影像設定：白平衡、影像調整 (亮度、對比、飽和度、銳利度、伽瑪曲線)、除霧、3DNR；曝光：BLC、HLC、曝光控制 (曝光度、曝光時間、增益控制)、AE 速度調整、WDR；隱私遮蔽；排定的設定檔設定；畫素計算器

## 音訊

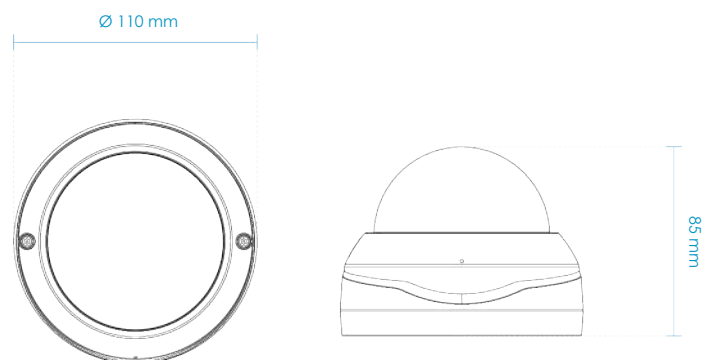
音訊功能	單向音訊
音訊壓縮	G.711、G.726
音訊介面	內建麥克風
有效範圍	5 公尺

## 網路

使用者	最多可供 10 個用戶端進行即時檢視
安全性	存取清單、摘要驗證、HTTPS、IEEE 802.1x、密碼保護、簽署韌體、使用者存取記錄、使用者帳號管理
通訊協定	802.1X、ARP、Bonjour、CIFS/SMB、DDNS、DHCP、DNS、FTP、HTTP、HTTPS、ICMP、IGMPv 3、IPv 4、IPv 6、NTP、PPPoE、QoS (CoS/DSCP)、RTSP/RTP/RTCP、SMTP、SNMP、SSL、TCP/IP、TLS 1.2、UDP、UPnP

介面	10 Base-T/100 Base-TX 乙太網路 (RJ-45) *強烈建議使用符合 3P/ETL 標準的標準型 CAT5e 和 CAT6 纜線。
ONVIF	支援 Profile G、S、T，規格請參閱 <a href="http://www.onvif.org">www.onvif.org</a>
<b>解決方案整合</b>	
智慧型動作偵測	五視窗影像移動偵測、人數偵測、時間篩選
VADP 套件	智慧型動作偵測
<b>警報與事件</b>	
事件觸發	音訊偵測、攝影機竄改偵測、手動觸發、動作偵測、定期觸發、錄影通知、SD 卡預估使用壽命、系統啟動
事件動作	使用電子郵件、HTTP、FTP、SFTP、NAS 伺服器、SD 卡、推送通知的事件通知 透過電子郵件、HTTP、FTP、NAS 伺服器、SD 卡上傳檔案
<b>一般</b>	
接頭	供 10/100Mbps 網路/PoE 連接使用的 RJ-45 纜線接頭
LED 指示燈	系統電源及狀態指示燈
電源輸入	IEEE 802.3af Class 0 PoE、DC 12V (支援同步電源備援)
耗電量	PoE： 最高 6.49W/4W (紅外線開/關) DC 12V： 最高 5.1W/3.4W (紅外線開/關)
尺寸	Ø 110 x 85 mm
重量	465 g
認證	EMC：CE (EN55032 Class B、EN55035)、FCC (FCC Part 15 Subpart B Class B)、ICES-003 issue 7、RCM (AS/NZS CISPR 32 Class B)、VCCI (VCCI-CISPR 32 Class B)；安全：UL (UL 62368-1)、CB (IEC/EN 62368-1、IEC/EN 62471、IEC/EN 60950-22)；IA：BIS (IS 13252)；BSMI；環境：IK10 (IEC 62262)、IP66 (IEC 60529)
操作溫度	起始溫度： -30°C ~ 50°C (-22°F ~ 122°F) 作業溫度： -30°C ~ 55°C (-22°F ~ 131°F) (紅外線關) -30°C ~ 50°C (-22°F ~ 122°F) (紅外線開)
濕度	95% RH (無冷凝)
保固	36 個月
<b>系統需求</b>	
作業系統	Microsoft Windows 10/8/7 Mac 10.12 (僅限 Chrome)
網頁瀏覽器	Chrome 58.0 以上版本 Internet Explorer 10/11
其他播放器	VLC：1.1.11 以上版本
<b>隨附配件</b>	
包裝內容	快速安裝指南、對齊貼紙、螺絲包、纜線固定頭、乾燥劑袋

## 尺寸



## 相容配件

### 安裝套件



AM-21M  
L型支架

### 安裝套件



AM-71E  
戶外型管線盒

### 安裝套件



AM-52E  
固定轉接器