



200萬畫素 車位在席燈(單鏡頭)

型號：ITC214-PH5B-F3

- ▶ 適用車牌辨識和車位狀態偵測
- ▶ 可與智能停車場管理系統連接
- ▶ 具越線檢測、聲光警報，並檢測未授權車輛何時停在停車位
- ▶ 同時偵測2個車位，偵測率99.5%以上。車牌辨識率達99%以上
- ▶ 支援 7種顏色來指示停車位的狀態
- ▶ 標準 RS-485 接口，用於連接外部指示器，每個停車位安裝一個指示器
- ▶ 支援 H.264、H.265、MJPEG編碼
- ▶ 支援 True WDR、3D NR、HLC、BLC、浮水印，適用於室內停車場
- ▶ 48 VDC 電源供應
- ▶ 通過網路可串聯 6 台設備供電
- ▶ 支援電動調節鏡頭的垂直角度

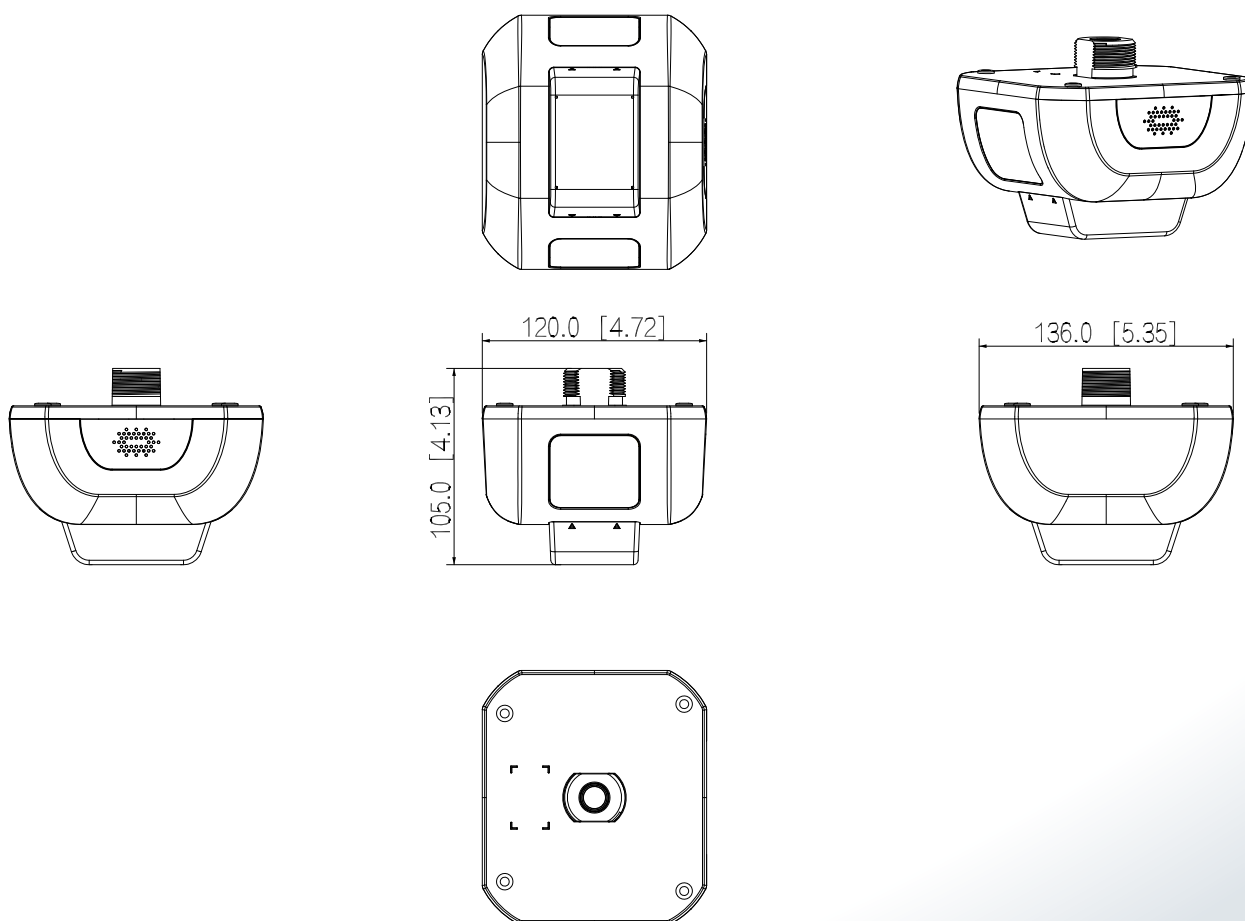
產品規格

型號	ITC214-PH5B-F3
圖像傳感器	1/2.8" CMOS
偵測車位數	3
停車位指示	1·7種可定制顏色 (紅、黃、藍、綠、青、白、粉色)
圖像解析度	1920 (H) × 1080 (V) (OSD黑色背景不以像素計算)
影像解析度	1080p (1920 × 1080); 720p (1280 × 720); D1 (704 × 576)
降噪	3D NR
WDR	100 dB
影像壓縮	H.265; H.264; MJPEG
圖像編碼格式	JPEG
影像位元率	H.264: 1106 kbps–8847 kbps H.265: 1106 kbps–8847 kbps MJPEG: 3318 kbps–26542 kbps
影像幀率	PAL: 主碼流 (1920×1080@25 fps、1280×720@25 fps)、 子碼流 (704×576@25 fps) NTSC: 主碼流 (1920×1080@30 fps、1280×720@30 fps)、 子碼流 (704×408@30 fps)
邊緣增強	支援
曝光模式	自動; 手動 (從快門值中選擇或自定義快門範圍)
視角	H: 52.7° / V: 30.27° / D: 60.23°
鏡頭角度	可調 (俯角 10°–34°)
一般	
電子快門速度	自動、手動 1/3 s–1/10,000 s
電源供應	12–48 VDC
電源功耗	<8.5 W
工作溫度	–20 °C to +50 °C (–4 °F to +122 °F)
工作濕度	10%–95% (RH), 無冷凝
防護等級	IP54
尺寸	120 mm × 136 mm × 105 mm (4.72" × 5.35" × 4.13") (L × W × H)
淨重	0.4 kg (0.88 lb)
安裝	電纜托盤安裝
鏡頭	3.6 mm
功能	
安全	授權用戶名密碼、MAC地址綁定、HTTPS加密、IEEE 802.1x、網路存取控制
快門模式	單快門
OSD	時間、地址、車位號、車位狀態、車牌號、車型、logo、顏色
警報事件	非法存取、安全錯誤、其他事件
自動註冊	支援

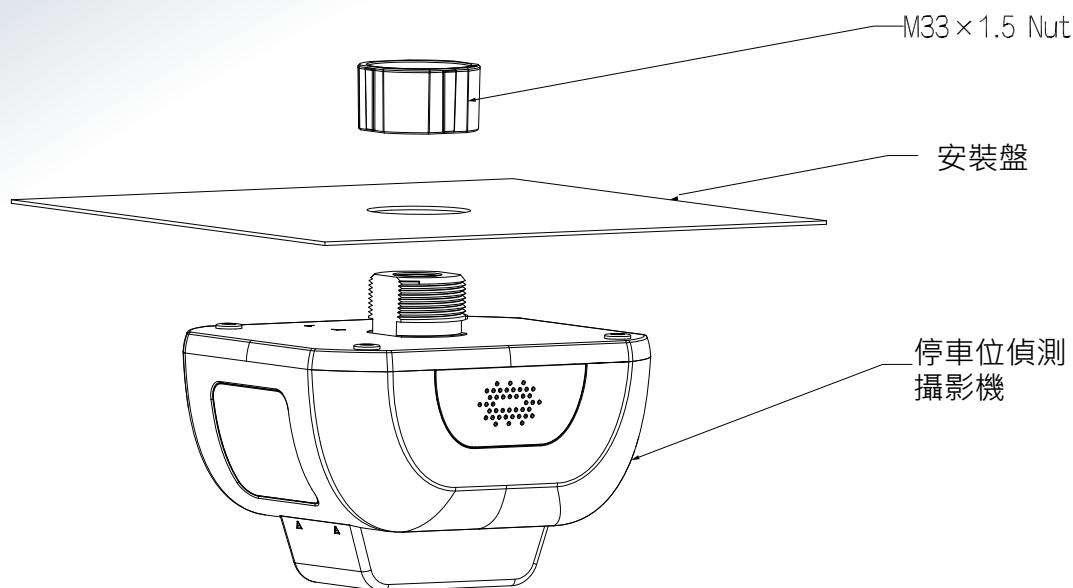
預防圖像篡改	驗證影像和圖像中的浮水印
聲音	語音播報 (音量可調)
網路協定	TCP/IP; HTTP; DHCP; RTSP; NTP; HTTPS
智能	
車輛識別	支援識別車輛型號、logo、車輛顏色、車牌號碼，並蒐集無車牌車輛的元數據。 車輛辨識率超過99.5%，車牌辨識率超過99%
停車位狀態偵測	支援，指示顏色可自定義
違規停車偵測	偵測違規停車事件，包含車輛佔用兩個停車位、非許可車輛佔用停車位、 小型車停在大型車停車位
接口	
RS-485	1
網路	2 × RJ-45 網路接口, 100M 網路傳輸
電源輸出	12 VDC ± 10% 電壓輸出, ≤1 A 電流輸出

產品尺寸

(單位：mm[inch])



安裝



※型錄規格若與實機不符，以實機為準。

※本公司保留修改此規格之權利，修改後不另行通知，實際內容請隨時來電洽詢。

V2208.0



LINE@
加入好友



facebook
追蹤我們

訂單查詢、商品問題
最新活動消息不漏接！

聯順台北

235新北市中和區立德街148巷50號1樓
TEL : (02)3234-9000
FAX : (02)3234-7700

聯順台中

402台中市南區高工南路81號
TEL : (04)2262-6799
FAX : (04)2262-7098

聯順嘉義

600嘉義市台斗街65號
TEL : (05)2753-359
FAX : (05)2753-259

聯順高雄

807高雄市三民區憲政路336號
TEL : (07)2255-158
FAX : (07)2255-176