



聯順聯網股份有限公司
UOI TECHNOLOGY CORPORATION.



200萬 16倍 星光

HDCVI PTZ 攝影機

型號 : SD42216DB-HC

- ▶ 1/2.8" 2Megapixel STARVIS™ CMOS
- ▶ 16 倍光學變焦
- ▶ 星光技術
- ▶ 120dB真實數位寬動態、3D雜訊抑制
- ▶ 最大張數 25/30fps@1080P、25/30/50/60 fps@720p
- ▶ IP66/IK10

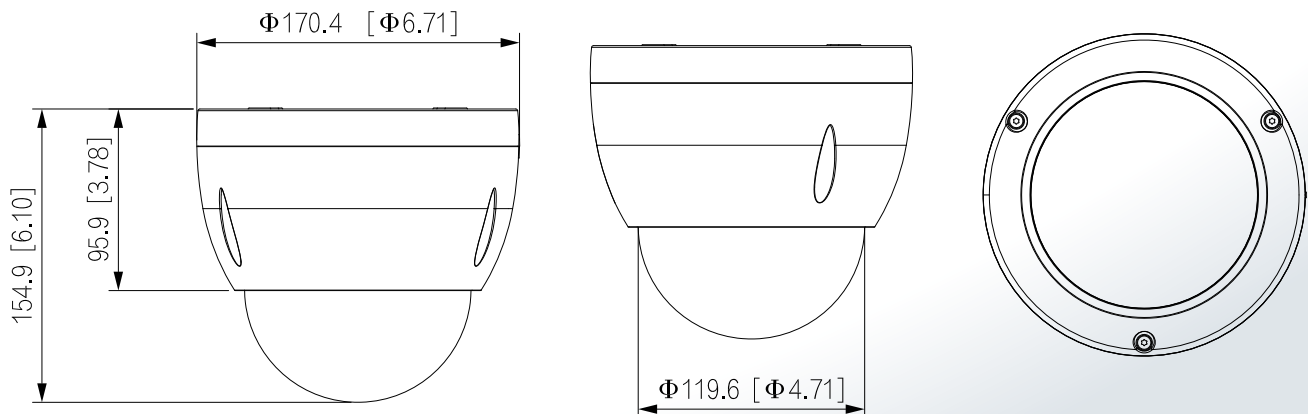
產品規格

型號		SD42216DB-HC
攝像元件		1/2.8" CMOS
有效像素		2MP
最高解析度		1920 (H) × 1080 (V)
ROM/RAM		128MB/256MB
電子快門速度		1/3 s–1/30,000 s
掃描系統		循序式掃描
最低照明		彩色 : 0.005 lux@F1.6 黑白 : 0.0005 lux@F1.6
		鏡頭
焦距		5 mm– 80 mm
光圈值		F1.6–F2.8
視野角度		H: 59.6°–5.4°; V: 34.6°–3.0°; D: 67.3°–6.2°
光學變焦		16x
對焦控制		自動/半自動/手動
對焦距離		1 m–1.5 m (3.28 ft–4.92 ft)
光圈控制		自動/手動
		PTZ
角度範圍		水平 : 0°–360° / 傾斜 : 0°–+90° / 翻轉 180°
手動控制速度		水平 : 0.1°–300°/s、傾斜 : 0.1°–200°/s
預設速度		水平 : 0.1°–300°/s、傾斜 : 0.1°–200°/s
預設點		300
PTZ模式		8個巡航 (每個巡航最多32個預設)
模式編號		5
掃描編號		5
關機記憶		支援
閒置動作		預設 / 巡視 / 樣式 / 掃描
PTZ協議		DH-SD、Pelco-P/D (自動識別)
		影像
解析度		1080p (1920 × 1080); 720p (1280 × 720); D1 (704 × 576/704 × 480)
幀率		1080p (25/30 fps); 720p (25/30/50/60 fps)
日夜		支援
背光模式		支援
數位寬動態		120 dB
背光補償		支援
白平衡		自動/室內/室外/追蹤/手動/鈉燈/自然光/路燈
增益控制		自動/手動

雜訊抑制	2D、3D
除霧	電子
數位變焦	16x
翻轉	180°
隱私遮罩	支援
信號雜訊比	≥50 dB
功能	
CVI產品輸出模式	TVI、CVI、CVBS、AHD (CVBS僅用於調試)
認證	
認證	CE、FCC、UL
介面	
類比輸出	1路 (CVBS/CVI輸出、BNC)
RS-485	1 (波特率範圍：1200bps~9600bps)
聲音輸入	1路 (LINE IN、裸線)
警報輸入	2 (開關量輸入：DC 0-5V)
警報輸出	1
警報聯動	掃描/預設/巡視/模式/警報數位輸出
警報事件	警報輸入
電源 / 環境 / 外觀	
電源供應	DC 12V/3A±10%
電源消耗	基本：8 W / 最大：12 W (PTZ)
工作環境	-30 °C to +60 °C (-22 °F to +140 °F)
工作濕度	≤95%
防護	IK10、TVS 6000V防雷擊、IP66、電湧保護、電壓瞬變保護
產品尺寸	154.9 mm × Φ170.4 mm (6.10" × Φ6.71")
重量	1.8 kg (3.97 lb)

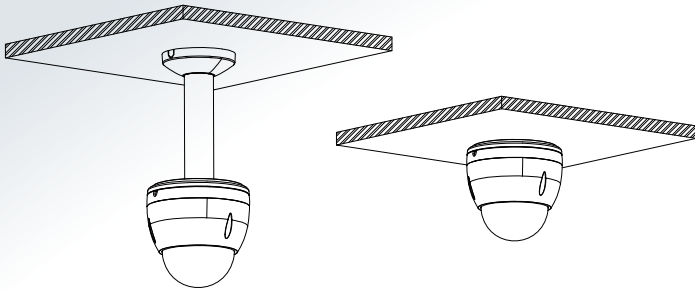
產品尺寸

(單位:mm【inch】)

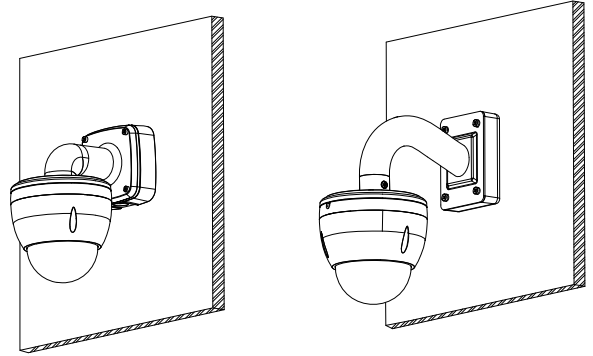


安裝方式

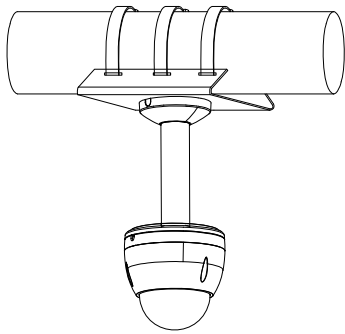
天花板安裝



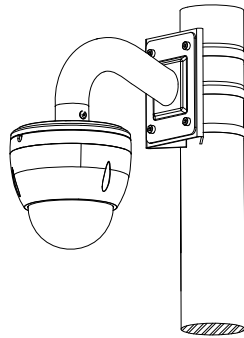
壁掛安裝



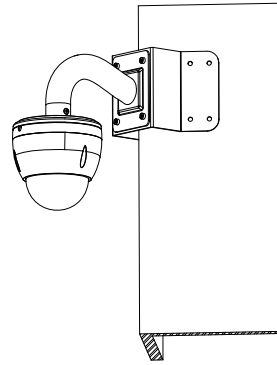
連接桿安裝(水平)



連接桿安裝(垂直)



角落安裝



配件



PFB302S
壁掛式支架



PFA151
角安裝支架



PFA120
接線盒



PFA102
安裝適配器



PFB300C
吸頂安裝支架



PFA150
桿式安裝支架

※型錄規格 若與實機不符,以實機為準
※本公司保留修改此規格之權利·修改後不另行通知·實際內容請隨時來電洽詢。