



400萬畫素 45倍 星光紅外線 PTZ 網路攝影機

型號：SD6CE445GB-HNR

- ▶ 1/2.8" 4Megapixel STARVIS™ CMOS
- ▶ 45 倍光學變焦
- ▶ 星光技術
- ▶ 最大張數25/30fps@4M
- ▶ 紅外線最遠距離 250 m
- ▶ 周界保護/自動追蹤 3.0/快速選擇
- ▶ IP67/IK10

產品規格

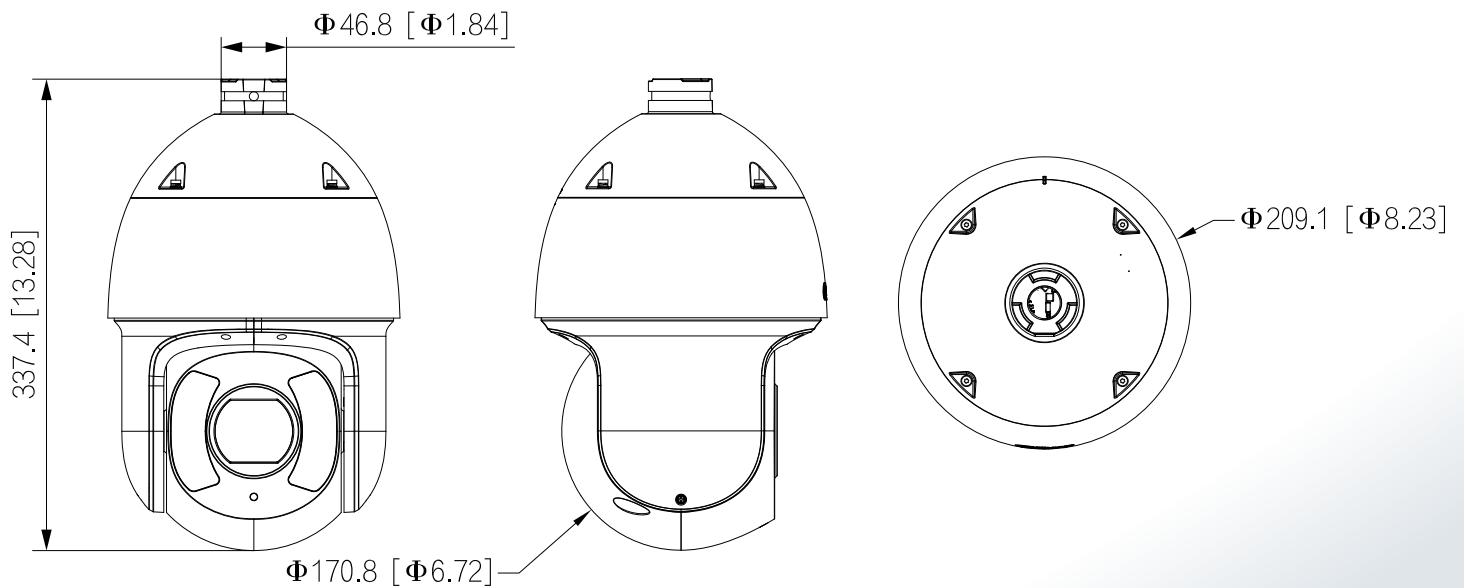
型號	SD6CE445GB-HNR
感光元件	1/2.8" CMOS
有效像素	2560 (H) ×1440 (V) , 4MP
ROM/RAM	4GB/1GB
電子快門速度	1/1 s–1/30,000 s
掃描系統	逐行掃描
最低照度	彩色：0.005 lux@F1.6 黑白：0.0005 lux@F1.6 0 lux (紅外線)
紅外線距離	250 m (820.21 ft)
紅外線開/關控制	Zoom Prio/手動/智能紅外線/切斷
紅外線數量	6 (紅外線)
鏡頭	
焦距	3.95 mm–177.75 mm
光圈值	F1.6–F4.95
視野角度	高：65.7°–1.9°/垂直：39.4°–1.1°/深度：73.1.4°–2.1°
光學變焦	45x
對焦控制	自動/半自動/手動
對焦距離	0.1 m–1 m (0.33 ft–3.28 ft)
光圈控制	自動/手動
PTZ	
角度範圍	水平：0°–360° / 傾斜：-20°–+90° / 翻轉：180°
手動控制速度	水平：0.1°–200°/s、傾斜：0.1°–120°/s
預設速度	水平：400°/s、傾斜：300°/s
預設點	300
PTZ模式	8個巡航 (每個巡航最多32個預設)
模式編號	5
掃描編號	5
關機記憶	支援
閒置動作	預設 / 巡視 / 樣式 / 掃描
PTZ協議	DH-SD、Pelco-P/D (自動識別)
智能分析	
IVS 周界防護	絆線；入侵；攀爬柵欄；徘徊檢測；遺棄/遺失的物體；快速移動；停車偵測；人們聚集；車輛/人員警報分類；聯動追蹤
人臉檢測	支援人臉偵測、優化、追蹤、拍照、上傳高品質人臉快照、臉部提升；支援屬性抽取。6種屬性和8種表情：性別、年齡、眼鏡、表情 (憤怒、悲傷、仇恨、害怕、驚訝、平靜、快樂和困惑)、面具、鬍子；支援人臉擷取：人臉、一寸照片。拍攝策略包括即時拍攝、優化。

自動追蹤	支援
SMD	支援
快速選取	支援
影像	
影像壓縮	H.264H; H.264B; Smart H.265+; H.264; H.265; MJPEG(子碼流); Smart H.264+
串流能力	3 串流
解析度	4M (2560 × 1440); 3M (2048 × 1536); 3M (2304 × 1296); 1080p (1920 × 1080); 720p (1280 × 720); D1 (704 × 576); VGA (640 × 480); CIF (352 × 288)
幀率	主碼流：4M/3M/1080p/1.3M/720p (1–25/30 fps) 子碼流 1：D1/VGA/CIF (1–25/30 fps) 子碼流 2：1080p/1.3M/ 720p (1 –25/30 fps)
位元率控制	CBR(固定位元率)/VBR(可變位元率)
位元率	H264：96 kbps–14848 kbps / H265：38 kbps–8960 kbps
日夜	自動(ICR)/彩色/黑白
背光模式	支援
數位寬動態	120 dB
背光補償	支援
白平衡	自動/室內/室外/追蹤/手動/鈉燈/自然光/路燈
增益控制	自動/手動
雜訊抑制	2D、3D
動態偵測	支援
重點區域	支援
除霧	電子 (EIS)
數位變焦	16x
翻轉	180°
隱私遮罩	最多24個區域 · 同一視角多達8個區域
信號雜訊比	≥55 dB
網路	
網路介面	1 × RJ-45 (10/100 Base-T)
通訊協定	FTP; RTMP; IPv6; Bonjour; IPv4; DNS; RTCP; PPPoE; NTP; RTP; 802.1x; HTTPS; SNMP; TCP/IP; DDNS; UPnP; NFS; ICMP; UDP; IGMP; HTTP; SSL; DHCP; SMTP; Qos; RTSP; ARP
互用性	CGI; SDK; ONVIF (Profile S&G&T); P2P
串流方式	單播/多播
使用者/主機	20 (總頻寬：64M)
儲存功能	Micro SD 卡 (最大 512 GB) ; FTP ; NAS
瀏覽器	IE 9以上、Chrome 41以上、Firefox 50以上、iOS 10以上
管理軟體	DSS、DMSS
智慧型手機	iOS ; Android
聲音	
壓縮	相變材料 ; G.711a ; G.711Mu ; G.726 ; MPEG2-第 2 層 ; G722.1 ; G729 ; G723

認證	
認證	CE、FCC
介面	
類比輸出	1路 (CVBS/CVI輸出 · BNC)
RS-485	1 (鮑率：1200bps~9600bps)
聲音輸入	1通道
聲音輸出	1通道
警報聯動	拍攝/紀錄/發送郵件/預設/巡視/模式/警報數位輸出
警報事件	運動/篡改檢測；音頻檢測；網路斷線檢測；IP衝突偵測；記憶卡狀態檢測；記憶體空間檢測
警報 開/關	7/2
聲音 開/關	1/1
電源 / 環境 / 外觀	
電源供應	24 VDC, 2.5 A ± 25% PoE+ (802.3at)
電源消耗	基本：13 W / 最大：25 W
工作環境	-40 °C to +70 °C (-40 °F to +158 °F)
工作濕度	≤95%
防護	IP67；IK10；TVS 8000V防雷；電湧保護；電壓瞬變保護
產品尺寸	337.4 mm × Φ209 mm (13.28" × Φ8.23")
重量	5.9 kg (13.00 lb)

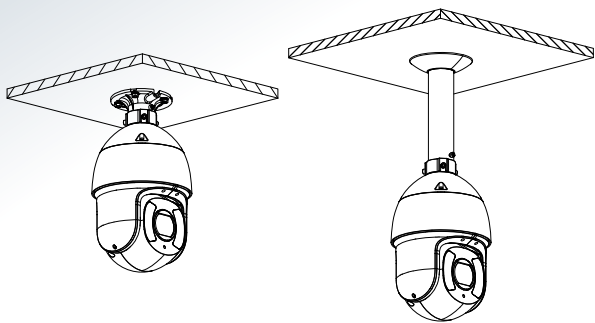
產品尺寸

(單位:mm【inch】)

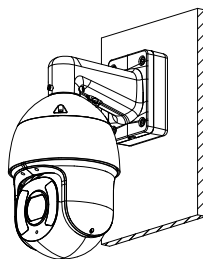


安裝方式

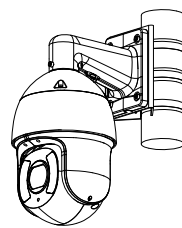
天花板安裝



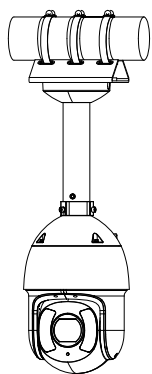
壁掛安裝



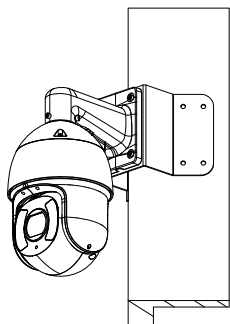
連接桿安裝(垂直)



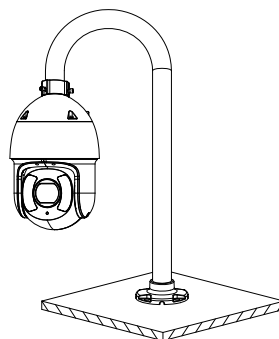
連接桿安裝(水平)



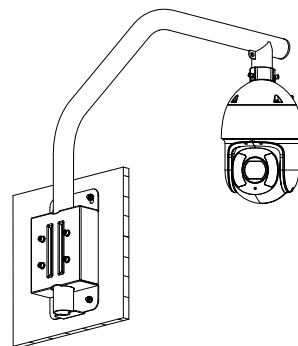
角落安裝



平面支架



帷牆安裝



配件



PFB305W
壁掛式支架



PFA151
角安裝支架



PFA120
接線盒



PFB301C
吸頂安裝支架



PFB303S
女兒牆安裝支架



PFA111
安裝適配器



PFB300C
吸頂安裝支架



PFA150
桿式安裝支架



PFB301S-E
雲台攝影機女兒牆安裝支架

※型錄規格 若與實機不符,以實機為準
 ※本公司保留修改此規格之權利,修改後不另行通知,實際內容請隨時來電洽詢。