



# UTP CAT5E 穿透式 RJ45 水晶頭

型號：PFM976-531-PT

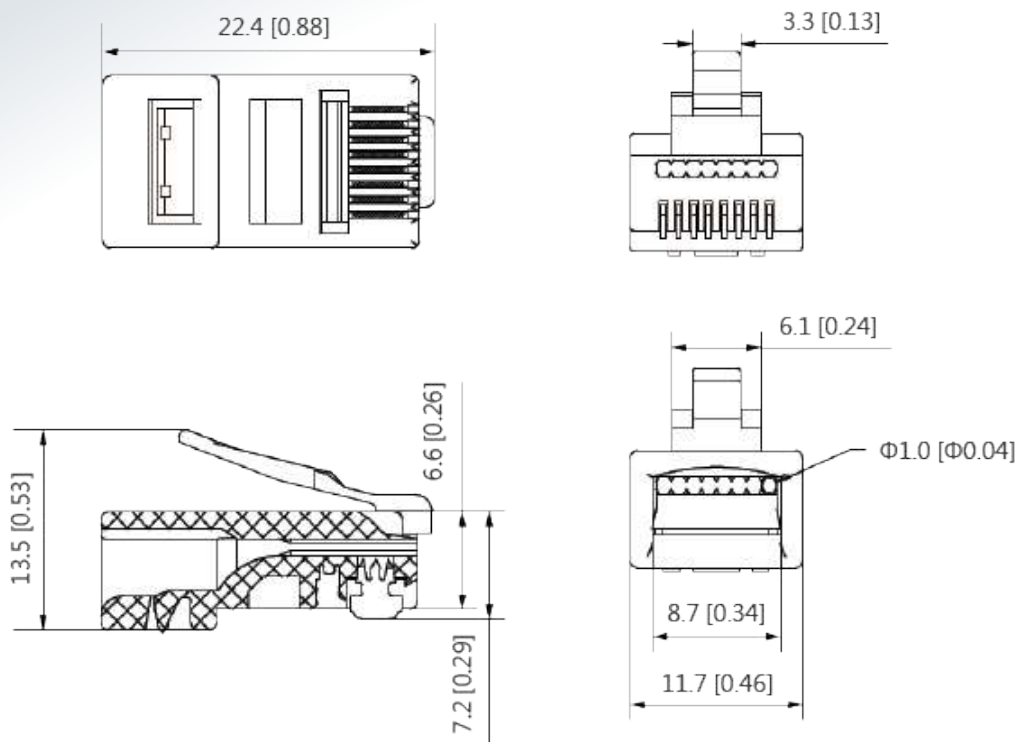
- ▶ 非遮蔽 CAT5E RJ-45 連接器。
- ▶ 採用三叉黃銅芯片，不易氧化腐蝕。
- ▶ 使用耐插拔 750 次循環。

## 產品規格

型號	PFM976-531-PT
材質	PC+黃銅
可燃性等級	UL94V-2
電力	
工作電壓	150 VAC RMS
工作電流	1.5 AMP
接觸電阻	≤ 20 mΩ
絕緣電阻	≥1000MΩ@500VDC
承受端子間電壓	1000 VDC/VAC PEAK @0.5 mA 50 Hz or 60 Hz 1 Minute
機械裝置	
保留強度	50 N 持續 60 s ± 5 s
耐插拔	750次
插入力	≤30N
環境	
工作溫度	-25 °C 至 +55 °C ( -13 °F 至 +131 °F )
儲存溫度	-10 °C 至 +40 °C ( +14 °F 至 +104 °F )
儲存濕度	< 80%
規格	
單股電纜直徑	23 AWG-24 AWG
單股絕緣電纜直徑	0.89 mm-1.00 mm (0.035"-0.039")
外護套直徑	≤ 5.4 mm (0.21")
包裝尺寸	120 mm × 65 mm × 90 mm (4.72" × 2.55" × 3.54")
運輸包裝尺寸	500 mm × 350 mm × 270 mm (19.69" × 13.78" × 10.63")
包裝方式	100 件 1 箱 · 50 箱 1 包
重量	0.17 kg (0.37 lb)

# 產品尺寸

(單位:mm【inch】)



※型錄規格 若與實機不符,以實機為準  
※本公司保留修改此規格之權利,修改後不另行通知,實際內容請隨時來電洽詢。



LINE@  
加入好友



facebook  
追蹤我們

訂單查詢、商品問題  
最新活動消息不漏接！

## 聯順台北

235新北市中和區立德街148巷50號1樓  
TEL : (02)3234-9000  
FAX : (02)3234-7700

## 聯順台中

402台中市南區高工南路81號  
TEL : (04)2262-6799  
FAX : (04)2262-7098

## 聯順嘉義

600嘉義市台斗街65號  
TEL : (05)2753-359  
FAX : (05)2753-259

## 聯順高雄

807高雄市三民區憲政路336號  
TEL : (07)2255-158  
FAX : (07)2255-176