



聯順聯網股份有限公司
UOI TECHNOLOGY CORPORATION.



半球攝影機L型支架

型號：PFB205W-E

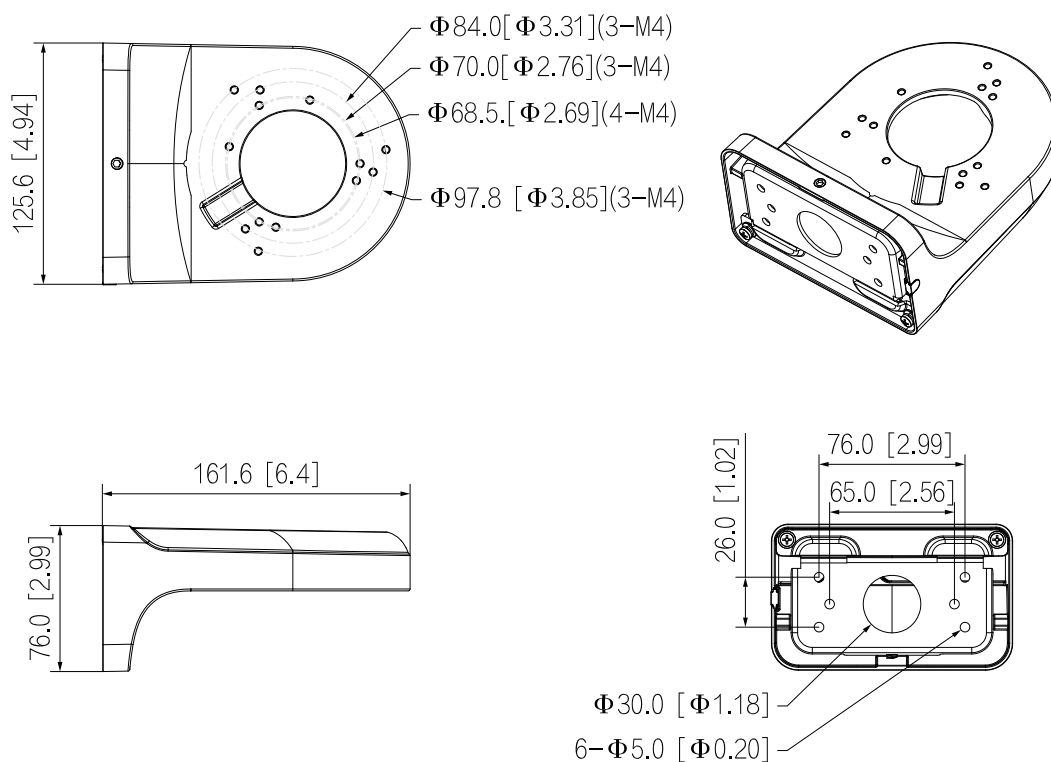
- ▶ 美觀設計
- ▶ 鋁合金材質

產品規格

型號	PFB205W-E
材料	鋁合金
尺寸	161.6 mm × 125.6 mm × 76.0 mm (6.36" × 4.94" × 2.99")
顏色	白色
重量	0.49kg(1.08lb)
承重	2.0kg(4.41lb)
包裝方式	每箱20件
工作環境	-40°C~+60°C(-40°F~+140°F) · <90% RH
儲存環境	-40°C~+60°C(-40°F~+140°F) · 10%-90% RH

產品尺寸

(單位:mm【inch】)



※型錄規格 若與實機不符,以實機為準
 ※本公司保留修改此規格之權利·修改後不另行通知·實際內容請隨時來電洽詢。



LINE@
加入好友



facebook
追蹤我們

訂單查詢、商品問題
最新活動消息不漏接!