

# 牆角支架

型號：PFA151

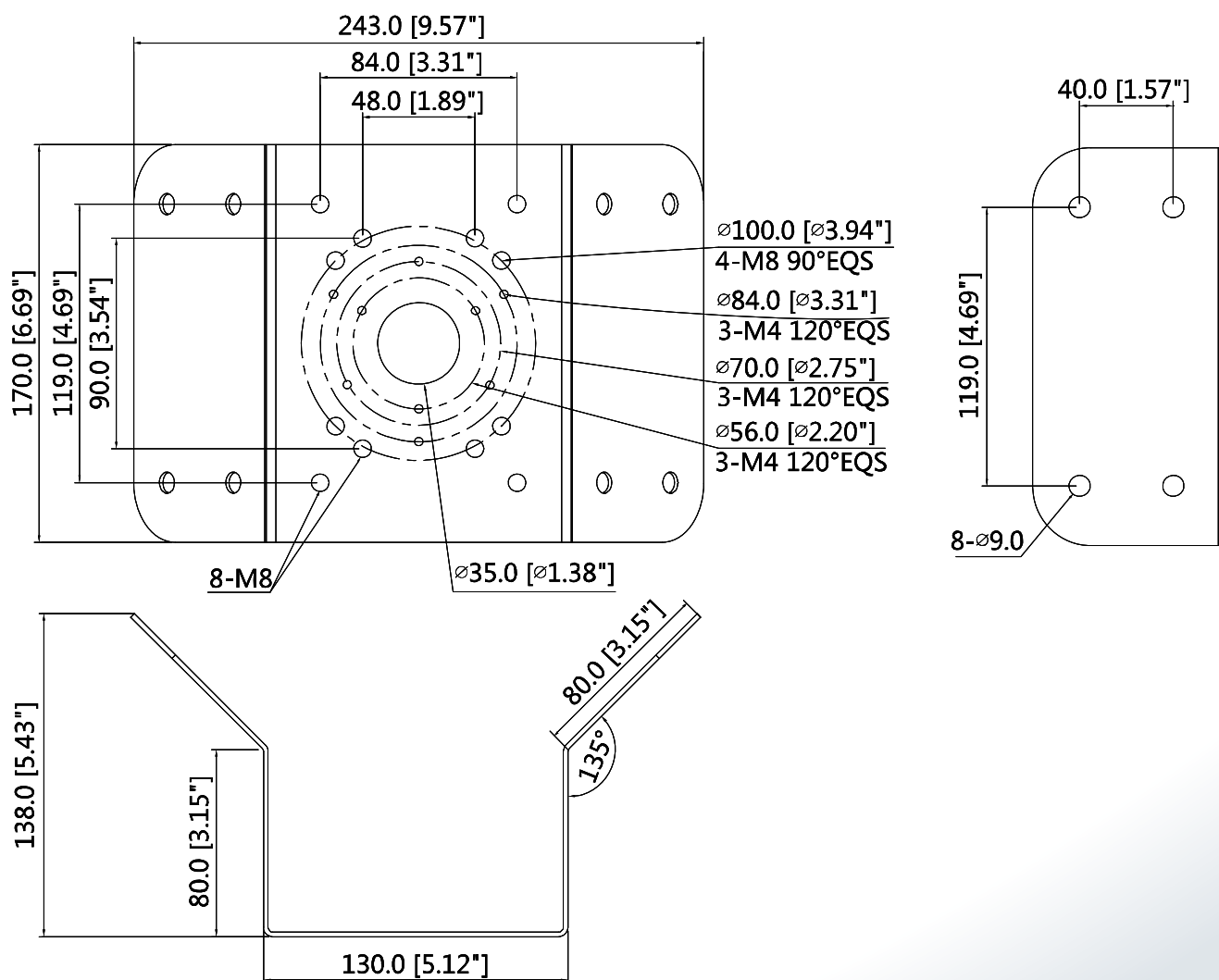
- ▶ 美觀設計
- ▶ 鍍鋅鋼材質

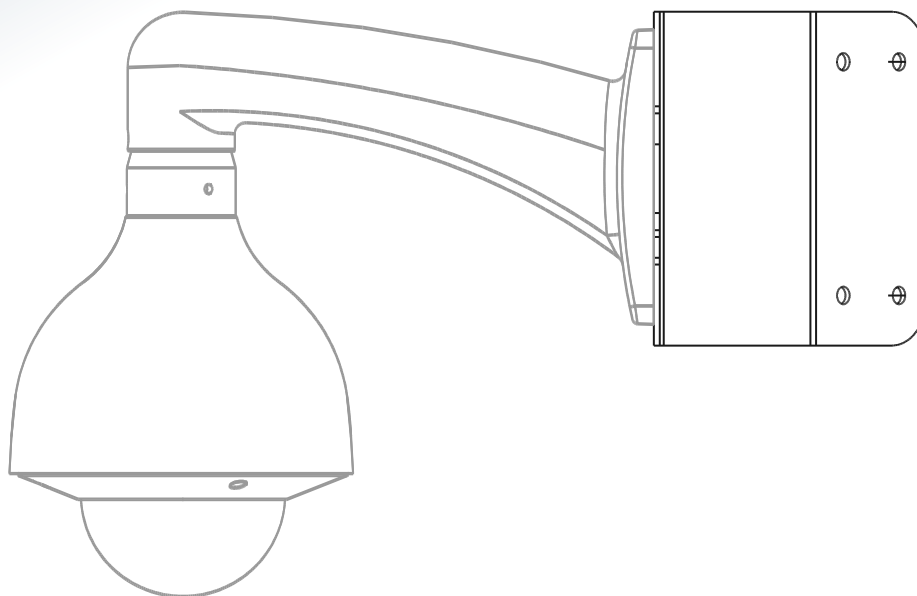
## 產品規格

型號	PFA151
材料	鍍鋅鋼
尺寸	243mmx170mmx138mm (9.57"x6.69"x5.43")
螺紋	不適用
工作環境	-40°C~+60°C(-40°F~+140°F) · 0~90% RH
承重	10.0kg(22.05lb)
重量	1.7kg(3.75lb)

## 產品尺寸

(單位:mm【inch】)





※型錄規格 若與實機不符,以實機為準  
※本公司保留修改此規格之權利·修改後不另行通知·實際內容請隨時來電洽詢。



LINE@  
加入好友



facebook  
追蹤我們

訂單查詢、商品問題  
最新活動消息不漏接！

聯順台北

235新北市中和區立德街148巷50號1樓  
TEL : (02)3234-9000  
FAX : (02)3234-7700

聯順台中

402台中市南區高工南路81號  
TEL : (04)2262-6799  
FAX : (04)2262-7098

聯順嘉義

600嘉義市台斗街65號  
TEL : (05)2753-359  
FAX : (05)2753-259

聯順高雄

807高雄市三民區憲政路336號  
TEL : (07)2255-158  
FAX : (07)2255-176