

# 接線防水盒

型號：PFA130-E

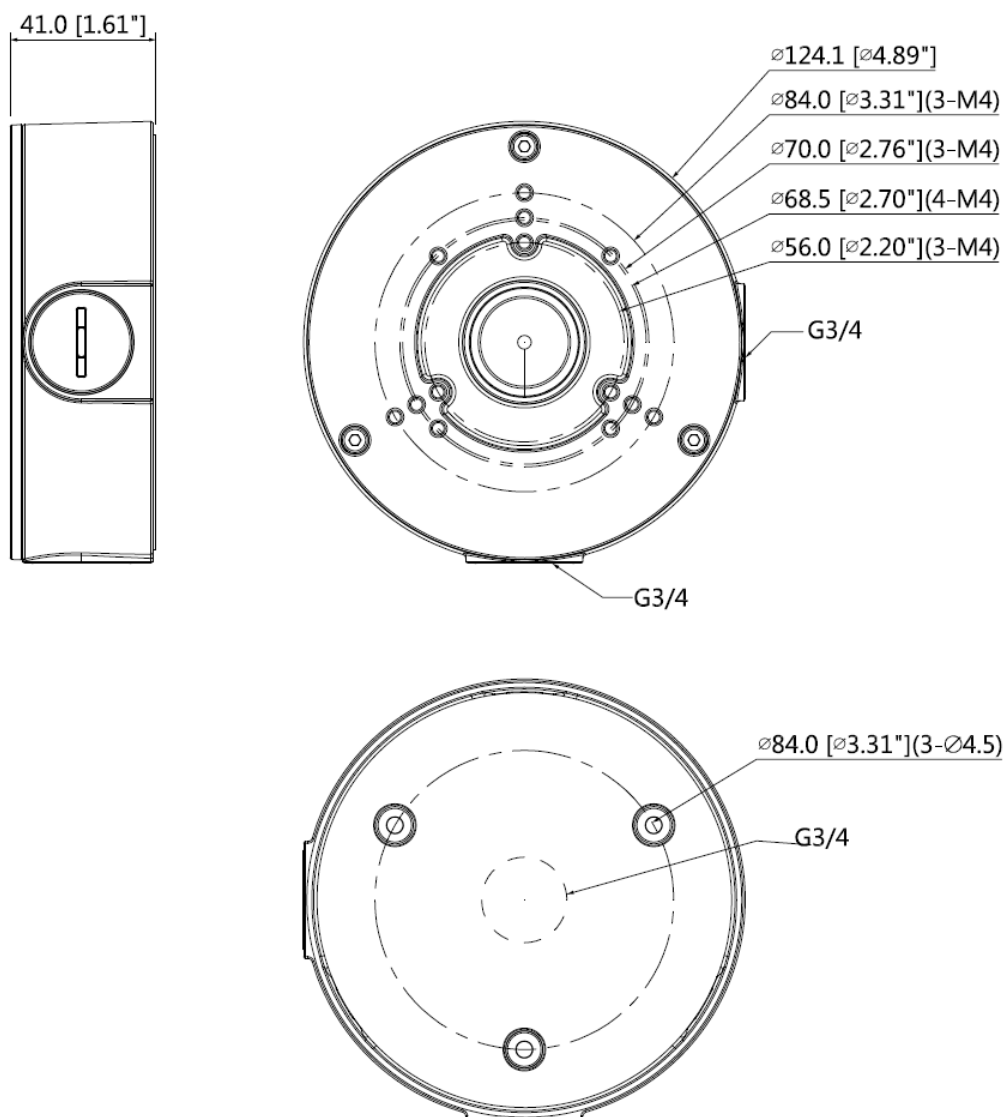
- ▶ 簡約、一體成形設計
- ▶ 鋁材質
- ▶ IP66接線防水盒

## 產品規格

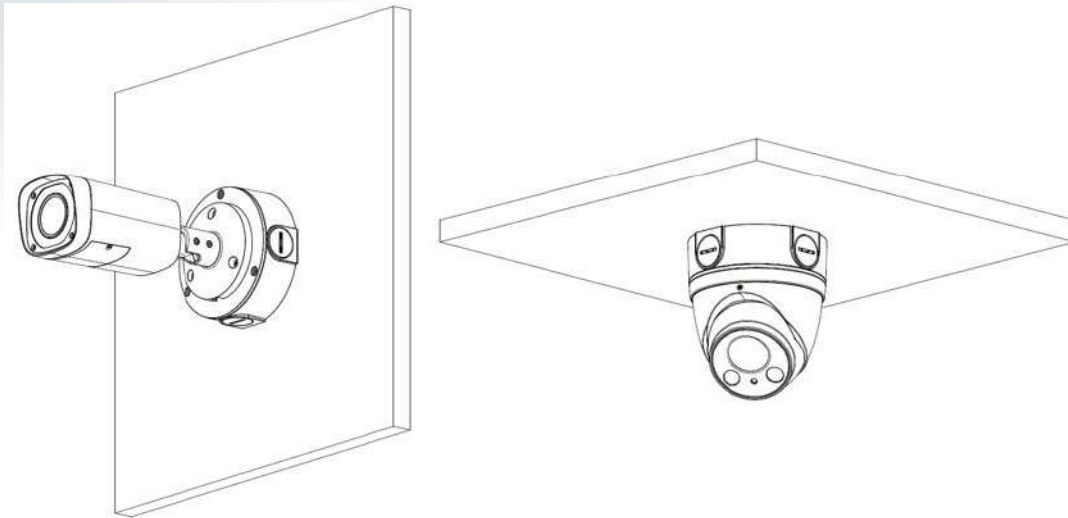
型號	PFA130-E
材料	鋁
尺寸	Φ124mmx41mm (Φ4.88" x1.61" )
螺紋	G3/4"
承重	3.0kg(6.61lb)
重量	0.35kg(0.77lb)
顏色	白色
工作環境	-40°C~+60°C(-40°F~+140°F) · <90% RH

## 產品尺寸

(單位:mm【inch】)



## 應用



※型錄規格 若與實機不符,以實機為準  
※本公司保留修改此規格之權利·修改後不另行通知·實際內容請隨時來電洽詢。



**LINE@**  
加入好友



**facebook**  
追蹤我們

訂單查詢、商品問題  
最新活動消息不漏接！

### 聯順台北

235新北市中和區立德街148巷50號1樓  
TEL : (02)3234-9000  
FAX : (02)3234-7700

### 聯順台中

402台中市南區高工南路81號  
TEL : (04)2262-6799  
FAX : (04)2262-7098

### 聯順嘉義

600嘉義市台斗街65號  
TEL : (05)2753-359  
FAX : (05)2753-259

### 聯順高雄

807高雄市三民區憲政路336號  
TEL : (07)2255-158  
FAX : (07)2255-176