

Dahua 24型 LM24-B200S FHD螢幕顯示器



- ❧ 超窄邊框/金屬底座/美觀輕巧設計
- ❧ 178°H/178°V超寬視角
- ❧ 高保真數位處理，影片生動
- ❧ 多種輸入接口：HDMI、VGA
- ❧ 實體按鍵控制方式
- ❧ 低耗能，使用壽命長
- ❧ 抗藍光設計

產品特點

VA面板高色彩對比

1920x1080高色彩對比度



內置喇叭

優越的視聽體驗



178° 超廣視角

1080P高清畫質，圖像清晰可見



藍光濾光技術

開啓藍光貼合模式，手動調節濾光片強度和暖光



三微邊設計 零配件技術

屏幕可以無縫安裝，帶來高螢幕比例及無邊界視野



高對比度 清晰細節

3000:1對比度優化技術，自動評估圖像亮度



75HZ高刷新率 平滑圖像 無塗片

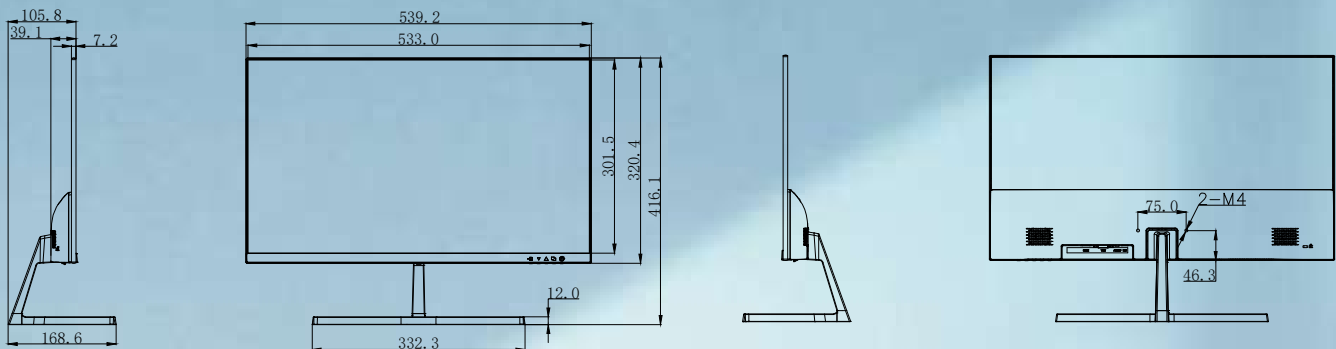
FHD面板提供均衡色彩，清晰細膩，響應速度快，提供穩定圖像品質

產品規格

型號	LM24-B200S
螢幕尺寸	23.8"(16:9)
面板類型	VA
解析度	1920×1080 (FHD)
背光類型	LED
亮度	250 cd/m ² (最大)
對比度	3000:1
色彩深度	16.7M(8bit)
可視角度 (水平/垂直)	水平：178° / 垂直：V178°
反應時間	OD 5ms
螢幕更新率	100Hz (最大)
訊號	
輸入	VGA×1,HDMI×1
輸出	無
音訊	
音訊	1Wx2

一般	
電源供應	DC 12V
正常消耗功率	25W
待機消耗功率	≤0.5W
重量	2.82kg (6.2lb)
邊框寬度	3.1mm(上/右/左)15.9mm(下)
壁掛式安裝	NA
支架尺寸(寬×高×深)	539.2x320.4x39.1mm (22"x13"x1.6")
尺寸(寬×高×深)	612x101x405mm (24.1"x4.1"x16.0")
工作環境	0°C~40°C (32°F~104°F)
工作濕度	10%~85%
配件	HDMI線、轉接器、底座
認證	
認證	CE、FCC

產品尺寸 (單位:mm)



※型錄規格 若與實機不符,以實機為準
 ※本公司保留修改此規格之權利,修改後不另行通知,實際內容請隨時來電洽詢。



LINE@
加入好友



facebook
追蹤我們

訂單查詢、商品問題
最新活動消息不漏接！

聯順台北

235新北市中和區立德街148巷50號1樓
 TEL : (02)3234-9000
 FAX : (02)3234-7700

聯順台中

402台中市南區高工南路81號
 TEL : (04)2262-6799
 FAX : (04)2262-7098

聯順嘉義

600嘉義市台斗街65號
 TEL : (05)2753-359
 FAX : (05)2753-259

聯順高雄

807高雄市三民區慧政路336號
 TEL : (07)2255-158
 FAX : (07)2255-176