



500萬畫素 變焦紅外線 WizSense 槍型網路攝影機

型號：IPC-HFW2541TN-ZS

- ▶ 5-MP 1/2.7" CMOS 影像感測器，低照度、高畫質影像
- ▶ 最大輸出 5 MP(2960 × 1668) @20 fps，支援 2688 × 1520 (2688 × 1520) @25/30 fps。
- ▶ H. 265編解碼器，高壓縮率、超低碼率
- ▶ 紅外線照明投射距離最遠 60 m
- ▶ ROI、SMART H.264+/H.265+，靈活編碼
- ▶ 旋轉模式、數位寬動態、背光模式、逆光模式、數位浮水印
- ▶ 智慧監控：入侵、絆線（支援車輛/人分類和準確檢測）
- ▶ 異常檢測：移動檢測、影像篡改、聲音檢測、無SD卡、SD卡滿、SD卡錯誤、斷網、IP衝突、非法訪問、電壓檢測
- ▶ 支援最高 256 GB Micro SD
- ▶ IP67

產品規格

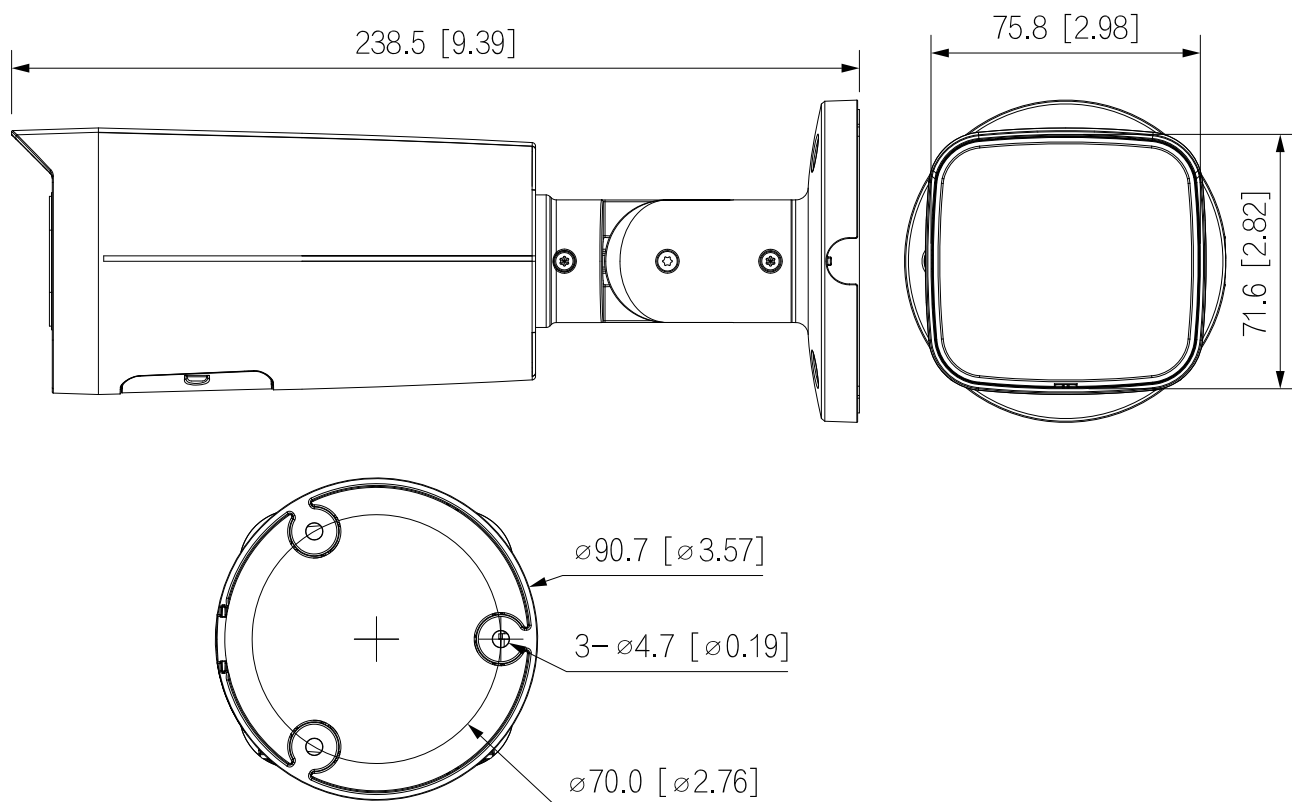
型號		IPC-HFW2541TN-ZS				
攝像元件	1/2.7" CMOS					
有效像素	2960 (H) × 1668 (V)					
RAM/ROM	128MB/256MB					
掃描系統	逐行掃描					
電子快門	自動/手動 1/3 s–1/100,000 s					
最低照度	0.007 lux@F1.5 (彩色) / 0.0007 lux@F1.5 (黑白) / 0 lux (照明器開啟)					
S/N 信噪比	> 56 dB					
紅外線距離	最長60 m (196.85 ft)					
照明開 / 關控制	自動 ; 手動					
紅外線數量	4					
角度範圍	平移 : 0°–360° / 傾斜 : 0°–90° / 旋轉 : 0°–360°					
鏡頭						
鏡頭類型	電動變焦					
鏡頭接口	φ14					
焦距	2.7 mm–13.5 mm					
最大光圈值	F1.5					
視野角度	高 : 113°–31° / 垂直 : 58°–18° / 深度 : 138°–36°					
對焦控制	固定					
近焦距	0.8 m (2.62 ft)					
DORI 距離	鏡頭	偵測	觀察	辨識	確認	
	W	64.4 m (211.29 ft)	25.6 m(84.00 ft)	12.8 m(42.00 ft)	6.4 m(21.00 ft)	
	T	210.0 m (689.00 ft)	84.0 m(275.60 ft)	42.0 m(137.80 ft)	21.0 m(68.90 ft)	
智能分析						
IVS周界保護	入侵、絆線 (支援車輛/人的分類和準確檢測)					
智能搜索	配合Smart NVR進行精細化智能搜索、事件提取和事件影像合併					
影像						
壓縮	H.265 ; H.264 ; H.264H ; H.264B ; MJPEG (僅子碼串流支援)					
智能編碼	智能H.265+ ; 智能H.264+					
幀率	主碼流 : 2960 × 1668 @ (1–20 fps) / 2688 × 1520 @ (1–25/30 fps) 子碼流 : 704 × 576 @ (1–25 fps) / 704 × 480 @ (1–30 fps)					
	*以上數值為最大值。每個串流的幀速率 ; 對於多個流 , 這些值將受到總編碼容量的影響。					
串流能力	雙碼流					
解析度	2960 × 1668 (2960 × 1668); 2880 × 1620 (2880 × 1620); 2688 × 1520 (2688 × 1520); 3M (2048 × 1536); 2304 × 1296 (2304 × 1296); 1080p (1920 × 1080); 1.3M (1280 × 960); 720p (1280 × 720); D1 (704 × 576/704 × 480); VGA (640 × 480); CIF (352 × 288/352 × 240)					
位元率控制	CBR(固定位元率)/VBR(可變位元率)					
位元率	H.264: 32 kbps–8192 kbps / H.265: 12 kbps–8192 kbps					

日夜切換	自動(ICR)/彩色/黑白
背光模式	支援
背光補償	支援
數位寬動態	120 dB
白平衡	自動/場景/室外/手動/自然/路燈
增益控制	手動；自動
雜訊抑制	3D
動態偵測	關/開 (4 個區域 · 矩形)
重點區域	支援 (4 個區域)
智慧照明	支援
影像旋轉	0°/90°/180°/270° (支援90°/270° · 2688×1520及以下解析度)
鏡像	支援
隱私遮罩	4個區域
聲音	
內建麥克風	支援
聲音壓縮	G.711a ; G.711Mu ; 相變材料 ; G.726
警報	
警報事件	無SD卡；SD卡已滿；SD卡錯誤；網路斷開；IP衝突；非法存取；運動偵測；影片篡改； 絆線；入侵；音頻檢測；電壓檢測；散焦檢測；貼片；安全異常
網路	
網路介面	RJ-45 (10/100 Base-T)
SDK/API	支援
網路安全	影像加密、配置加密、摘要、WSSE、帳戶鎖定、安全日誌、系統日誌、802.1x、 IP/MAC 過濾、HTTPS、可信升級、可信執行、可信啟動、X.509 認證的生成和導入
通訊協定	IPv4; IPv6; HTTP; TCP; UDP; ARP; RTP; RTSP; RTCP; RTMP; SMTP; FTP; SFTP; DHCP; DNS; DDNS; QoS; UPnP; NTP; Multicast; ICMP; IGMP; NFS; PPPoE; Bonjour
互用性	ONVIF (Profile S/Profile G/Profile T); CGI; P2P; Milestone
使用者/主機	20 (總頻寬：48M)
儲存功能	文件傳輸協定；SFTP；Micro SD 卡 (最大支援 256 GB) ；NAS
瀏覽器	IE瀏覽器、Firefox、Chrome
管理軟體	Smart PSS、DSS、DMSS
智慧型手機	iOS、Android
認證	
認證	CE-LVD、CE-EMC、FCC、UL/CUL
電源 / 環境 / 規格	
電源供應	12 VDC/PoE (802.3af)
電源消耗	基本：2.4 W (12 VDC) ；3.1 W (PoE) Max. (H.265+最大解析度+最大碼流+數位寬動態+紅外線強度+IVS)：7 W (12 VDC) ；8.4 W (PoE)
工作溫度	-30 °C 至 +60 °C (-22 °F 至 +140 °F)

工作濕度	≤95%
儲存溫度	-40°C 至 +60°C (-40°F 至 +140°F)
儲存濕度	≤95%
防護等級	IP67、IK10 (可選)
主體材質	金屬
產品尺寸	238.5 mm × 90.7 mm × 90.7 mm (長 × 寬 × 高)
重量	0.74 kg (1.63 lb)

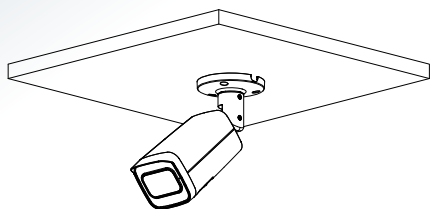
產品尺寸

(單位:mm【inch】)

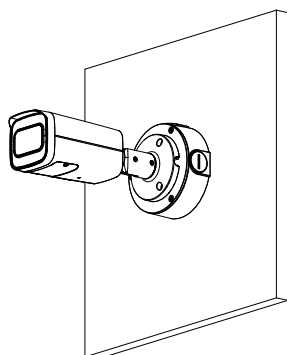


安裝方式

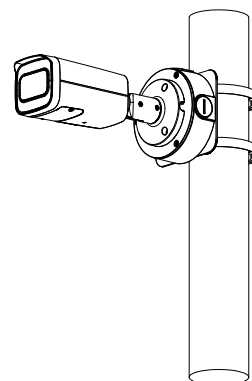
天花板安裝



壁掛安裝



連接桿安裝(垂直)



選購配件



PFA130-E
防水接線盒



PFM900-E
整合安裝測試儀



PFM321D系列
12V 1A電源轉接器



PFA152-E
桿式安裝支架



TF-P100/256G
P100 microSD 記憶卡

※型錄規格 若與實機不符,以實機為準
※本公司保留修改此規格之權利,修改後不另行通知,實際內容請隨時來電洽詢。



LINE@
加入好友



facebook
追蹤我們

訂單查詢、商品問題
最新活動消息不漏接！

聯順台北

235新北市中和區立德街148巷50號1樓
TEL : (02)3234-9000
FAX : (02)3234-7700

聯順台中

402台中市南區高工南路81號
TEL : (04)2262-6799
FAX : (04)2262-7098

聯順嘉義

600嘉義市台斗街65號
TEL : (05)2753-359
FAX : (05)2753-259

聯順高雄

807高雄市三民區憲政路336號
TEL : (07)2255-158
FAX : (07)2255-176