



WizSense

500萬畫素 紅外線定焦

槍型網路攝影機

型號：IPC-HFW2541SN-S

- ▶ 5-MP 1/2.7" CMOS影像感測器，低照度，高圖像清晰度
- ▶ 最大輸出 5 MP (2960 × 1668) @20 fps，支援 2688 × 1520 (2688 × 1520) @25/30 fps
- ▶ H.265編解碼器，高壓縮率，超低碼率
- ▶ 紅外線照明投射距離最遠30m
- ▶ ROI、SMART H.264+/H.265+，靈活編碼
- ▶ 旋轉模式、數位寬動態、背光模式、背光補償、數位浮水印，適用於各種監控場景
- ▶ 智能檢測：入侵、絆線（支援車輛/人分類和準確檢測）
- ▶ 異常偵測：行動偵測、視訊竄改、音訊偵測、無SD卡、SD卡滿、SD卡錯誤、網路中斷、IP衝突、非法存取、電壓偵測
- ▶ Micro SD儲存(最大256GB)；內建麥克風
- ▶ IP67

產品規格

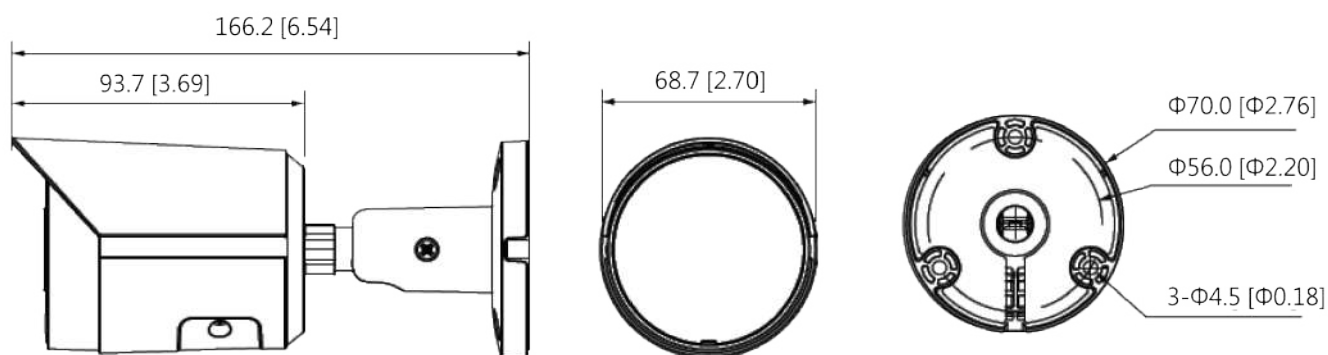
型號		IPC-HFW2541SN-S			
攝像元件	1/2.7" CMOS				
有效像素	2960 (H) × 1668 (V)				
RAM/ROM	128MB/256MB				
掃描系統	逐行掃描				
電子快門	自動/手動 1/3 s–1/100,000 s				
最低照度	0.007 lux@F1.6 (彩色) / 0.0007 lux@F1.6 (黑白) / 0 lux (照明器開啟)				
S/N 信噪比	>56 dB				
紅外線距離	30 m (98.43 ft)				
照明開 / 關控制	自動 / 手動				
紅外線數量	1				
角度範圍	平移：0°–360° / 傾斜：0°–90° / 旋轉：0°–360°				
鏡頭					
鏡頭類型	定焦				
鏡頭接口	M12				
焦距	2.8mm、3.6mm				
最大光圈值	F1.6				
視野角度	2.8 mm：高111° x 垂直58° x 深度132° 3.6 mm：高92° x 垂直45° x 深度110°				
對焦控制	固定光圈				
近焦距	2.8 mm: 1.1 m (3.61 ft) / 3.6 mm: 1.7 m (5.58 ft)				
DORI 距離	鏡片	偵測 (m)	觀察 (m)	辨識 (m)	確認 (m)
	2.8 mm	63.6 m(208.66 ft)	25.4 m(83.33 ft)	12.7 m(41.67 ft)	6.4 m(21.00 ft)
	3.6 mm	85.4 m(280.18 ft)	34.2 m(112.20 ft)	17.1 m(56.10 ft)	8.5 m(27.89 ft)
智能分析					
IVS周界保護	入侵、絆線 (支援車輛/人的分類和準確檢測)				
智能搜索	配合Smart NVR進行精細化智能搜索、事件提取和事件影像合併				
影像					
壓縮	H.265 ; H.264 ; H.264H ; H.264B ; MJPEG (僅子碼串流支援)				
智能編碼	Smart H.265+; Smart H.264+				
幀率	主碼流：2960 × 1668@(1–20 fps)/2688 × 1520@(1–25/30 fps) 子碼流：704 × 576@(1–25 fps)/704 × 480@(1–30 fps) *以上數值為最大值。每個串流的幀速率；對於多個流，這些值將受到總編碼容量的影響。				
串流能力	雙串流				
解析度	2960 × 1668 (2960 × 1668); 2880 × 1620 (2880 × 1620); 2688 × 1520 (2688 × 1520); 3M (2048 × 1536); 2304 × 1296 (2304 × 1296); 1080p (1920 × 1080); 1.3M (1280 × 960); 720p (1280 × 720); D1 (704 × 576/704 × 480); VGA (640 × 480); CIF (352 × 288/352 × 240)				

位元率控制	CBR(固定位元率)/VBR(可變位元率)
位元率	H.264 : 32 kbps~8192 kbps / H.265 : 12 kbps~8192 kbps
日夜切換	自動(ICR)/彩色/黑白
背光模式	支援
背光補償	支援
數位寬動態	120 dB
白平衡	自動/場景/室外/手動/自然/路燈
增益控制	自動 ; 手動
雜訊抑制	3D
動態偵測	關/開 (4 個區域 · 矩形)
重點區域	支援 (4 個區域)
智慧照明	支援
影像旋轉	0°/90°/180°/270° (支援90°/270° · 2688×1520及更低)
鏡像	支援
隱私遮罩	4個區域
音訊	
內建麥克風	支援
聲音壓縮	G.711a ; G.711Mu ; 相變材料 ; G.726
警報	
警報事件	無SD卡 ; SD卡已滿 ; SD卡錯誤 ; 網路斷開 ; IP衝突 ; 非法存取 ; 運動偵測; 影片篡改 ; 絆線 ; 入侵 ; 音頻檢測 ; 電壓檢測 ; 貼片 ; 安全異常
網路	
網路介面	RJ-45 (10/100 Base-T)
SDK/API	支援
通訊協定	IPv4; IPv6; HTTP; TCP; UDP; ARP; RTP; RTSP; RTCP; RTMP; SMTP; FTP; SFTP; DHCP; DNS; DDNS; QoS; UPnP; NTP; Multicast; ICMP; IGMP; NFS; PPPoE; Bonjour; P2P
互通性	ONVIF (Profile S/Profile G/Profile T); CGI
使用者人數	20 (總頻寬 : 48M)
儲存功能	FTP; SFTP; Micro SD卡 (最大支援256 GB) ; NAS
瀏覽器	IE、Chrome、Firefox
管理軟體	SmartPSS Lite、DSS、DMSS
智慧型手機	iOS、Android
網路安全	影像加密、配置加密、韌體加密、摘要、WSSE、帳戶鎖定、安全日誌、系統日誌、802.1x、IP/MAC 過濾、HTTPS、可信升級、可信執行、可信啟動、X.509 認證的生成和導入
認證	
認證	CE-LVD、CE-EMC、FCC、UL/CUL
電源 / 環境 / 外觀	
電源供應	12 VDC/PoE (802.3af)

電源消耗	基本：2.2 W (12 VDC); 2.9 W (PoE) Max. (H.265+最大解析度+最大碼流+數位寬動態+紅外線強度+IVS)：4.1W (12VDC) ; 5.0 W (PoE)
工作溫度	-40 °C 至 +60 °C (-40 °F 至 +140 °F)
工作濕度	≤95%
儲存溫度	-40 °C 至 +60 °C (-40 °F 至 +140 °F)
儲存濕度	≤95%
防護等級	IP67
主體材質	金屬
產品尺寸	166.2 mm × 70 mm × 70 mm (長 × 寬 × 高)
重量	0.48 kg (1.06 lb)

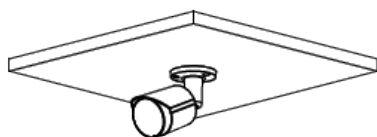
產品尺寸

(單位:mm【inch】)

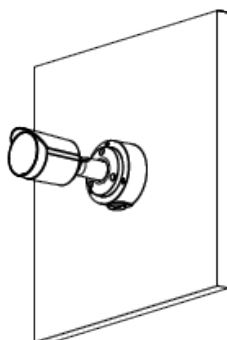


安裝方式

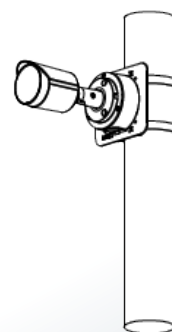
天花板安裝



壁掛安裝

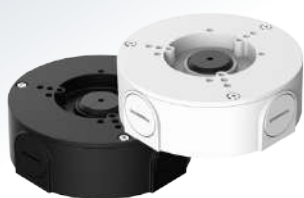


連接桿安裝(垂直)



選購配件

PFA130-E 防水接線盒



PFA134 接線盒



TF-P100/256G P100 microSD 記憶卡



PFM900-E 整合安裝測試儀



PFM321D系列 12V 1A 電源轉接器



PFA152-E 桿式安裝支架



※型錄規格若與實機不符，以實機為準。

※本公司保留修改此規格之權利，修改後不另行通知，實際內容請隨時來電洽詢。



LINE@
加入好友



facebook
追蹤我們

訂單查詢、商品問題
最新活動消息不漏接！

聯順台北

235新北市中和區立德街148巷50號1樓
TEL : (02)3234-9000
FAX : (02)3234-7700

聯順台中

402台中市南區高工南路81號
TEL : (04)2262-6799
FAX : (04)2262-7098

聯順嘉義

600嘉義市台斗街65號
TEL : (05)2753-359
FAX : (05)2753-259

聯順高雄

807高雄市三民區憲政路336號
TEL : (07)2255-158
FAX : (07)2255-176