



## 500萬畫素 定焦紅外線

### 槍型網路攝影機

型號：IPC-HFW2531TN-AS

- ▶ 5MP ( 2592×1944 ) @20 fps · 支援2688×1520 ( 2688×1520 ) @25/30 fps
- ▶ 內建紅外線 LED · 最遠距離：80 m
- ▶ RoI · SMART H.264+/H.265+ · 編碼靈活
- ▶ 旋轉模式 · WDR · 3D NR · HLC · BLC · 浮水印
- ▶ 智能檢測：入侵、絆線
- ▶ 異常檢測：移動檢測、視頻篡改、無SD卡、SD卡已滿、SD卡錯誤、網絡斷開、IP衝突、非法訪問、本地報警、電壓檢測、音頻檢測
- ▶ 警報：1 in 1 out；音頻：1 in 1 out；最大支援256 GB Micro SD 卡
- ▶ 12V DC · POE供電 · IP67 / IK10防護 ( 可選 )

# 產品規格

型號	IPC-HFW2531TN-AS
攝像元件	1/2.7" 5MP CMOS
有效像素	2592 (H) × 1944 (V)
RAM/ROM	256MB/128MB
掃描系統	逐行掃描
電子快門	自動 / 手動 · 1/3s – 1/100,000 s
S/N 信噪比	>56dB
最低照度	0.008 Lux@F1.6
紅外線距離	80m (262.5ft)
IR 開 / 關控制	自動 / 手動
紅外線數量	4 (IR LED)
數位平移/傾斜/變焦	水平 : 0°~360° · 垂直 : 0°~90° · 對角 : 0°~360°

## 鏡頭

鏡頭類型	固定鏡頭				
安裝類型	M12				
鏡頭選擇	3.6 mm; 6 mm; 8 mm				
最大光圈	F1.6				
視野角度	3.6 mm: 水平 84° × 垂直 58° × 對角 110° 6 mm: 水平 51° × 垂直 37° × 對角 64° 8 mm: 水平 40° × 垂直 29° × 對角 48°				
對焦控制	固定光圈				
最短對焦距離	3.6 mm: 1.4 m (4.6 ft) 6 mm: 3.1 m (10.2 ft) 8 mm: 4.9 m (16.1 ft)				
DORI 距離	鏡頭	偵測(m)	觀察(m)	辨識(m)	識別(m)
	3.6mm	80 m(262.5 ft)	32.0 m(105.0 ft)	16.0 m(52.5 ft)	8.0 m(26.2 ft)
	6mm	120.0 m(393.7 ft)	48.0 m(157.5 ft)	24.0 m(78.7 ft)	12.0 m(39.4 ft)
	8mm	160.0 m(524.9 ft)	64.0 m(210.0 ft)	32.0 m(105.0 ft)	16.0 m(52.5 ft)

## 智能分析

IVS	絆線、入侵
-----	-------

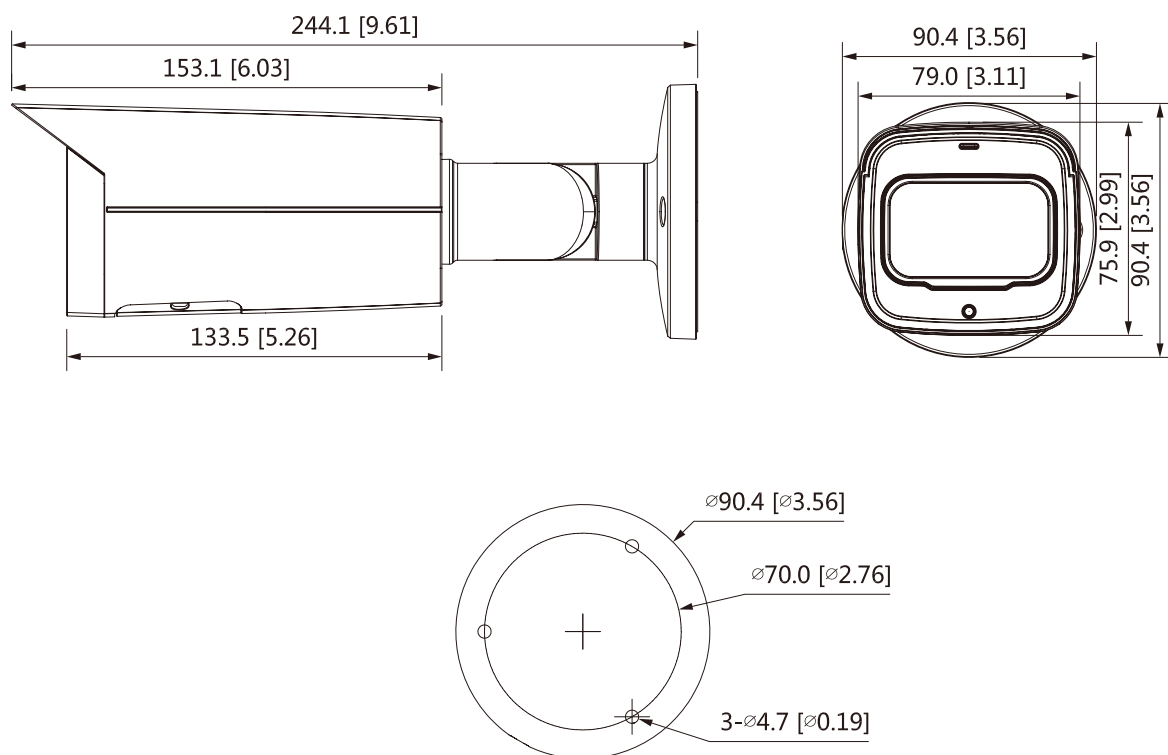
## 影像

壓縮	H.265; H.264; H.264B; MJPEG(子碼流)
智能編碼	Smart H.265+ / Smart H.264+
幀率	主碼流 : 2592 × 1944 (1 fps–20 fps) / 2688 × 1520 (1 fps–25/30 fps) 子碼流 : 704 × 576 (1 fps–25 fps) / 704 × 480 (1 fps–30 fps)
串流能力	雙碼流
解析度	2592×1944 (2592×1944); 2688×1520 (2688×1520); 2560×1440 (2560×1440); 3M (2048×1536); 2304×1296 (2304×1296); 1080p (1920×1080); 1.3M (1280×960); 720p (1280×720); D1 (704×576/704×480); VGA (640×480); CIF (352×288/352×240)

位元率控制	CBR(固定位元率)、VBR(可變位元率)
位元率	H.264: 32 kbps-8192 kbps / H.265: 12 kbps-8192 kbps
日夜切換	Auto(ICR)/彩色/黑/白
強光抑制	支援
背光補償	支援
寬動態	120dB
白平衡	自動/自然/路燈/戶外/手動/區域自定義
增益控制	自動 / 手動
雜訊抑制	3D 降噪
動態偵測	關 / 開(4 區矩形)
重點區域	支援(4 區)
Smart IR	支援
翻轉	0°/90°/180°/270° (90°、270° 支援 2592 × 1944 )
鏡像功能	支援
隱私遮罩	4 區矩形
<b>網路</b>	
網路介面	RJ-45 (10/100 Base-T)
SDK/API	支援
網路安全	視頻加密、韌體加密、配置加密、摘要、WSSE、帳戶鎖定、安全日誌、IP/MAC 過濾、X.509認證的生成和導入、系統日誌、HTTPS、802.1x、可信啟動、可信執行、可信升級
通訊協定	IPv4; IPv6; HTTP; TCP; UDP; ARP; RTP ; RTSP; RTCP; RTMP; SMTP; FTP; SFTP; DHCP; DNS; DDNS; QoS; UPnP; NTP; Multicast; ICMP; IGMP; NFS; PPPoE; Bonjour
互用性	ONVIF (Profile S/Profile G/Profile T); CGI; Milestone; Genetec; P2P
使用者/主機	20
儲存功能	FTP; SFTP; Micro SD Card (support max. 256 GB); NAS
瀏覽器	IE、Chrome、Firefox
管理軟體	Smart PSS、DSS、DMSS
智慧型手機	IOS、Android
<b>聲音 / 警報</b>	
聲音壓縮	G.711a; G.711Mu; G.726
警報事件	沒有SD卡、SD卡已滿、SD卡錯誤、網絡斷開、知識產權衝突、非法訪問、移動檢測、視頻篡改、絆線、侵入、音頻檢測、電壓檢測、安全異常、本地警報
<b>認證</b>	
認證	CE、FCC
<b>介面</b>	
聲音輸入/輸出	1 ch (RCA port) / 1 ch (RCA port)
警報輸入/輸出	1 ch in: 5mA 3V-5V DC / 1 ch out: 300mA 12V DC
<b>電源 / 環境 / 外觀</b>	
電源供應	12V DC/PoE (802.3af)
電源功耗	< 8.2W

工作環境	-40°C to +60°C (-40°F to +140°F)/ ≤ 95% RH
儲存溫度	-40°C to +60°C (-40°F to +140°F)
防水/防爆等級	IP67/IK10(可選)
主體材質	金屬
尺寸	244.1 mm × Φ90.4 mm (9.61" × Φ3.26")
重量	0.91 kg (2.0 lb)

## 產品尺寸



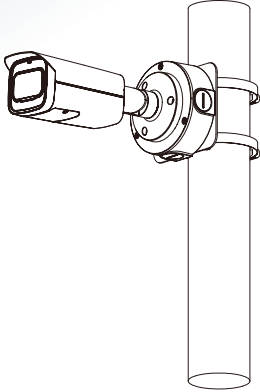
## 配件

-  PFA130-E Junction Box
-  PFA152-E Pole Mount
-  PFM321D 12V DC 1A Power Adapter
-  LR1002-1ET/1EC Single-port Long Reach Ethernet over Coax Extender
-  PFM900-E Integrated Mount Tester
-  PFM114 TLC SD Card

## 安裝方式

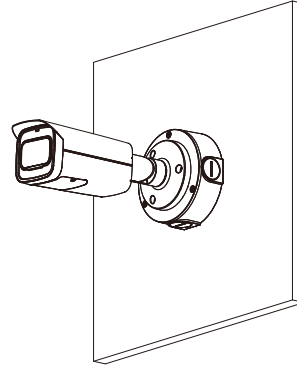
### 連接管安裝

PFA130-E+PFA152-E



### 防水盒安裝

PFA130-E



※型錄規格若與實機不符，以實機為準。

※本公司保留修改此規格之權利，修改後不另行通知，實際內容請隨時來電洽詢。

V2301.0



LINE@

加入好友



facebook

追蹤我們

訂單查詢、商品問題  
最新活動消息不漏接！

#### 聯順台北

235新北市中和區立德街148巷50號1樓  
TEL : (02)3234-9000  
FAX : (02)3234-7700

#### 聯順台中

402台中市南區樹義路66號  
TEL : (04)2262-6799  
FAX : (04)2262-7098

#### 聯順嘉義

600嘉義市台斗街65號  
TEL : (05)2753-359  
FAX : (05)2753-259

#### 聯順高雄

807高雄市三民區憲政路336號  
TEL : (07)2255-158  
FAX : (07)2255-176