



4.3吋觸控螢幕 人臉辨識 門禁機

型號：ASI3213A-W

- ▶ 4.3吋觸控螢幕；解析度 480 × 272
- ▶ 2MP廣角雙鏡頭攝影機，支援紅外線光和數位寬動態
- ▶ 支援人臉、密碼等多種解鎖方式；自行創建解鎖方式
- ▶ 口罩偵測
- ▶ 支援訪客QR code
- ▶ 支援3000位使用者
- ▶ 可容納3000張臉部圖像/3000個密碼/5000張卡片/50個管理員/30萬筆記錄
- ▶ 臉部攝影機距離：0.3m-1.5m
- ▶ 支援活體檢測，避免照片辨識
- ▶ 支援視訊通話，使用應用程式接收警報通知與遠端開門

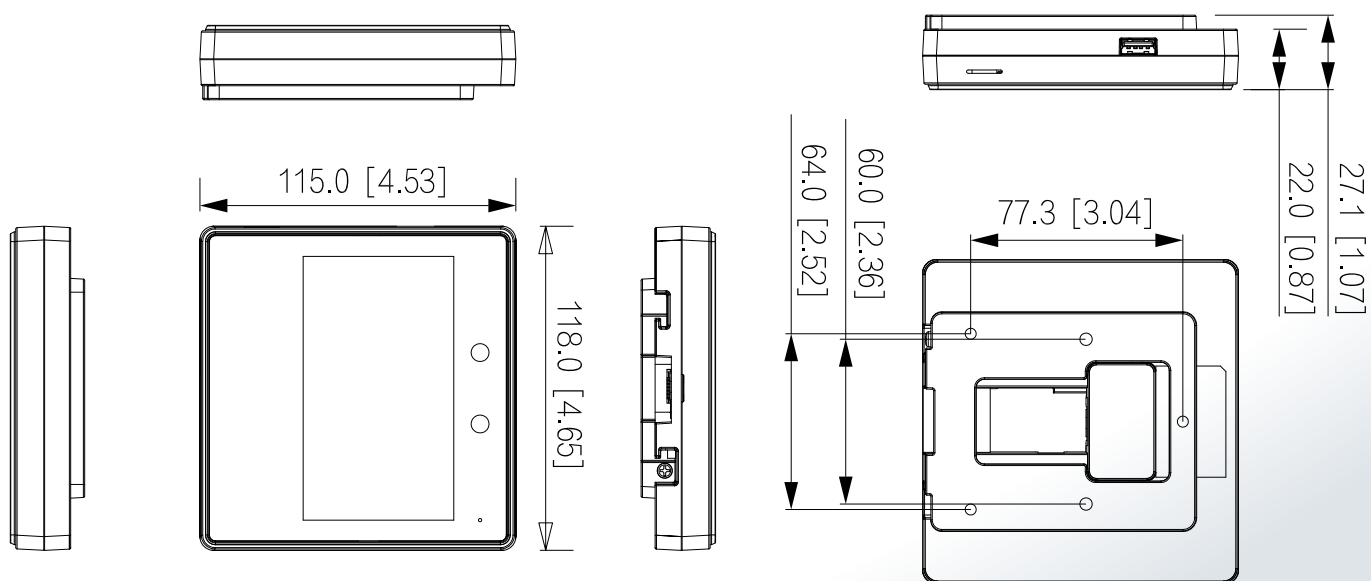
產品規格

型號	ASI3213A-W
主處理器	嵌入式處理器
網路協定	IPv4; RTSP; RTP; TCP; UDP; SIP; P2P
OSP協定	支援
互用性	ONVIF; CGI
SDK	支援
影像	
產品類別	獨立式
液晶顯示	4.3吋 液晶顯示器
螢幕類型	觸控螢幕
解析度	480(H)× 272(V)
鏡頭	2百萬 CMOS
數位寬動態	數位寬動態
光補償	自動紅外線光
語音提示	支援
功能	
解鎖模式	卡片/密碼/遙控/人臉/多組合解鎖
讀卡類型	IC 卡
排成設置	128排成列表/128假期列表
網路更新	支援
首卡解鎖	支援
遠端驗證	支援
限制列表/信任列表	支援
無線上網	支援
無線標準	IEEE802.11b/802.11g/802.11n
外接讀卡設備	RS-485讀卡機x1、Wiegand讀卡機x1
多重認證	支援
即時監控	支援
網頁配置	支援
自動註冊	支援
性能	
讀卡距離	0 cm–3 cm (0"–1.18")
人臉辨識範圍	1.1 m– 2.0 m (3.61 ft–6.56 ft)
人臉辨識距離	0.3 m–1.5 m (0.98 ft–4.92 ft)
人臉辨識準確度	99.9%
人臉辨識時間	0.2 s
讀卡速度	500 ms
條碼類型	紙 / 電子
容量	
使用者容量	3000
人臉圖片容量	3000
卡片容量	5000
密碼容量	3000
記錄容量	300,000筆記錄

端口	
RS-485	1
Wiegand	1
USB	1× USB2.0
網路	1 x RJ-45 10/100 Mbps 自適應乙太網路埠
退出按鈕	1
門狀態檢測	1
鎖定控制	1
警報	
門區反回傳	支援
篡改	支援
脅迫	支援
開門時間超時	支援
非法入侵	支援
非法卡超時警報	支援
電源 / 環境 / 規格	
變壓器	標準
電源	DC 12V 1.5A
電源功耗	≤18W
工作溫度	-10°C to +40°C (+14°F to +104°F)
工作濕度	5%~90%RH(無冷凝)
工作環境	室內
外觀	PC+ABS
尺寸	115.0 mm × 118.0 mm × 27.1 mm (長 × 寬 × 高)
重量	250 g (0.55 lb)

產品尺寸

(單位：mm[inch])



※型錄規格 若與實機不符,以實機為準
 ※本公司保留修改此規格之權利·修改後不另行通知·實際內容請隨時來電洽詢。