



200萬 聲音紅外線 半球型攝影機

型號：HAC-HDW1200TLMQN-A

- ▶ 最大 30fps @ 1080P
- ▶ 可快速安裝，節省安裝時間
- ▶ CVI / CVBS / AHD / TVI可切換
- ▶ 2.8mm、3.6mm固定鏡頭
- ▶ 內建麥克風，紅外線距離可達30m
- ▶ IP67

產品規格

型號		HAC-HDW1200TLMQN-A				
攝像元件	1/2.7" CMOS					
有效像素	1920(H)×1080(V), 2MP					
掃描系統	逐行掃描					
電子快門	1/30s~1/100000s					
最低照度	0.02 Lux/F1.9, 30 IRE, 0 Lux IR on					
信號雜訊比	> 65 dB					
照明距離	30 m (98.4 ft)					
照明開 / 關控制	自動 / 手動					
紅外線 LED	1 顆					
角度範圍	水平：0°~360° · 傾斜：0°~78° · 旋轉 0°~360°					
鏡頭						
鏡頭類型	固定鏡頭					
鏡頭接口	M12					
焦距	2.8 mm · 3.6 mm					
最大光圈	F1.9					
視野角度	2.8 mm: H: 101°; V: 54°; D: 119° 3.6 mm: H: 84°; V: 45°; D: 100°					
光圈類型	固定光圈					
近焦距	2.8 mm: 0.5 m (1.7 ft) · 3.6 mm: 0.8 m (2.6 ft)					
DORI 距離	鏡頭	偵測(m)	觀察(m)	辨識(m)	識別(m)	
	2.8mm	38.6 m (126.6 ft)	15.4 m (50.5 ft)	7.7 m(25.3 ft)	3.9 m(12.8 ft)	
	3.6mm	49.7 m (163.1 ft)	19.9 m (65.3 ft)	9.9 m(32.5 ft)	5 m(16.4 ft)	
影像						
幀數	CVI: 1080P@25/30fps; 720P@25/30fps; 720P@50/60fps; AHD: 1080P@25/30fps; 720P@25/30fps; TVI: 1080P@25/30fps; 720P@25/30fps; 720P@50/60fps; CVBS: 960H					
解析度	1080p (1920 × 1080); 720P (1280×720) ; 960H (960 × 576/960 × 480)					
日/夜切換	ICR(自動)					
背光模式	背光補償 / 強光抑制 / 數位寬動態					
數位寬動態	DWDR					
白平衡	自動 / 手動					
增益控制	自動 / 手動					
雜訊抑制	2D					
智能光線	支援					
鏡射	開/關					
隱私遮罩	開/關 (8區, 矩形)					
認證						
認證	CE、FCC、UL					

介面

聲音輸入

1路輸入 · 內建麥克風

影像輸出

透過 1 路 BNC 選擇 CVI / TVI / AHD / CVBS

電源 / 環境 / 外觀

電源供應

DC12V±30%

輸出功率

Max 2.9 W (12 V DC, IR on)

工作環境

-40 °C to +60 °C (-40 °F to 140 °F); < 95%

儲存環境

-40 °C to +60 °C (-40 °F to 140 °F); < 95%

防護等級

IP67

主體材質

球體金屬+塑膠裝飾圈

尺寸

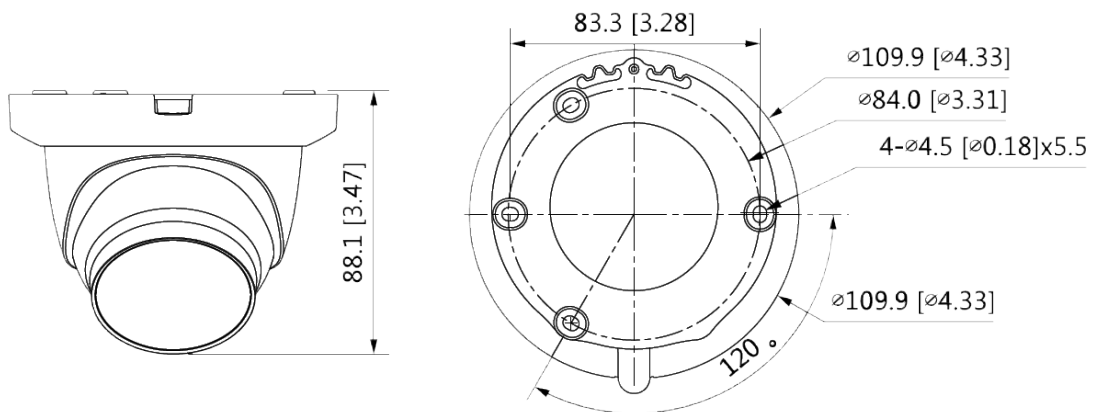
φ109.9 mm × 88.1 mm (φ4.33" × 3.47")

重量

0.33 Kg (0.73 lb)

產品尺寸

(單位:mm【inch】)



配件



PFA13G
接線盒



PFA130-E
防水接線盒



PFM800-E
1 頻道無源 HDCVI 巴倫



PFM904
整合安裝測試儀



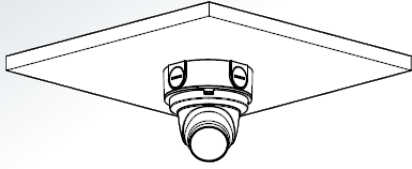
PFM321D系列
12V 1A電源轉接器



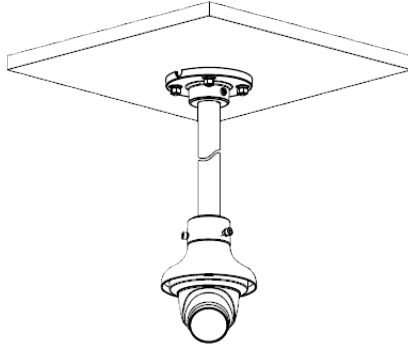
PFA152-E
桿式安裝支架

安裝方式

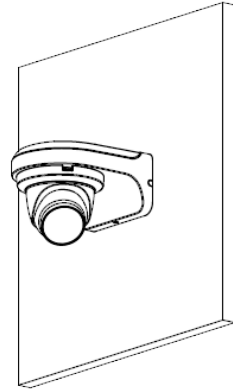
防水盒安裝



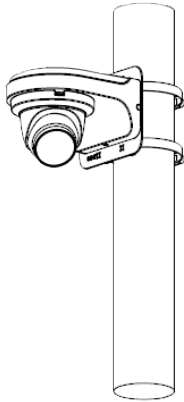
天花板安裝



壁掛安裝



立柱安裝(垂直)



※型錄規格 若與實機不符,以實機為準
※本公司保留修改此規格之權利,修改後不另行通知,實際內容請隨時來電洽詢。



LINE@
加入好友



facebook
追蹤我們

訂單查詢、商品問題
最新活動消息不漏接！

聯順台北

235新北市中和區立德街148巷50號1樓
TEL : (02)3234-9000
FAX : (02)3234-7700

聯順台中

402台中市南區高工南路81號
TEL : (04)2262-6799
FAX : (04)2262-7098

聯順嘉義

600嘉義市斗街65號
TEL : (05)2753-359
FAX : (05)2753-259

聯順高雄

807高雄市三民區憲政路336號
TEL : (07)2255-158
FAX : (07)2255-176