



聯順聯網股份有限公司  
UOI TECHNOLOGY CORPORATION.



# 8路 1U 2HDD

## 網路錄影主機

型號：NVR5208-EI

- ▶ Smart H.265+/H.265/Smart H.264+/H.264/MJPEG
- ▶ 支援4K顯示
- ▶ Max. 384 Mbps 輸入/記錄/輸出頻寬
- ▶ AI by Recorder：2路 人臉偵測識別、4路 周界防護、8路 SMD Plus
- ▶ AI by camera：人臉偵測和辨識、周界防護、SMD Plus、元數據、ANPR、立體分析、熱圖和人數統計
- ▶ 安全基線 2.3

## 產品規格

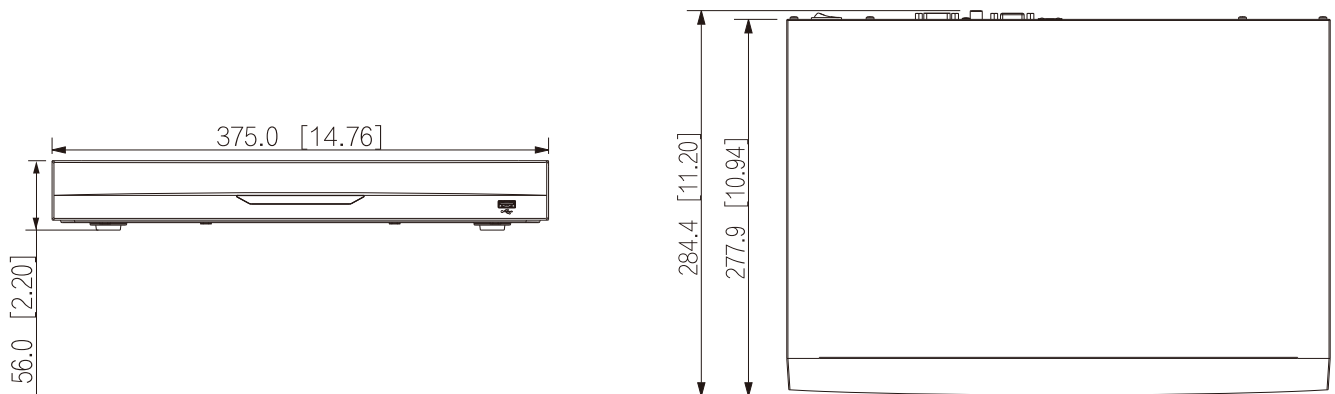
型號	<b>NVR5208-EI</b>
主處理器	工業級處理器
操作系統	嵌入式Linux 作業系統
操作介面	Web, Local GUI
<b>AI</b>	
AI by Recorder	人臉偵測、人臉識別、周界保護、SMD Plus
AI by Camera	人臉偵測、人臉辨識、影像元數據(人/機動車和非機動車)、周界保護、SMD Plus、立體分析、人群分佈、人數統計、車牌辨識、車輛密度、熱圖
<b>周界保護</b>	
AI by Recorder	4路，每路10個IVS
AI by Camera	8路
<b>人臉偵測</b>	
臉部特徵	性別、年齡階層、眼鏡、表情、口罩、鬍鬚
AI by Recorder	2路 (每路最多 12 個臉部圖片/秒)
AI by Camera	8路
<b>人臉辨識</b>	
臉部資料庫	多達20個人臉庫，20000張圖片，總容量2.5G。 每張人臉圖片可添加姓名、性別、生日、地址、證件類型、證件號、國家地區。
AI by Recorder	8路 FD (by camera) + FR (by recorder), 圖像流: 16 張人臉/秒 2路 FD (by recorder) + FR (by recorder), 影像流: 12 張人臉/秒
AI by Camera	8路
<b>SMD PLUS</b>	
AI by Recorder	8路：人/機動車二次過濾，減少樹葉、雨水、光照條件變化引起的誤報
AI by Camera	8路
<b>影像元數據</b>	
AI by Camera	8路
人類屬性	上衣顏色、上衣款式、下身顏色、下身款式、帽子、包包、年齡、性別、雨傘
機動車屬性	車牌、車牌顏色、車身、車型、Logo、Calling、安全帶、車輛內飾、車輛登記地點
非機動車屬性	車型、車輛顏色、人數、安全帽
<b>車牌比較</b>	
ANPR by Camera	8路
車牌庫容量	1. 最多20,000個車牌號 2. 黑名單和白名單
<b>聲音和影像</b>	
接入通道	8路
網路頻寬	AI 未啟用: 384 Mbps 輸入, 384 Mbps 記錄 and 384 Mbps 輸出 AI 啟用: 200 Mbps 輸入, 200 Mbps 記錄 and 200 Mbps 輸出
解析度	32 MP; 24 MP; 16 MP; 12 MP; 8 MP; 5 MP; 4 MP; 1080p; 720p; D1; CIF; QCIF

解碼能力	AI 未啟用: 2-channel 32 MP@20 fps; 2-channel 24 MP@20 fps; 4-channel 16 MP@30 fps; 5-channel 12 MP@30 fps; 8-channel 8 MP@30 fps AI 啟用:1-channel 32 MP@20 fps; 1-channel 24 MP@20 fps; 2-channel 16 MP@30 fps; 4-channel 12 MP@30 fps;4-channel 8 MP@30 fps; 8-channel 5 MP@30 fps
影像輸出	1路VGA、1路HDMI影像輸出。 HDMI和VGA異構影像源輸出 支援4K顯示
分割畫面	主畫面: 1/4/8/9 子畫面: 1/4/8/9
第三方支援	ONVIF; Panasonic; Sony; Axis; Arecont; Pelco; Canon; Samsung
<b>壓縮標準</b>	
影像壓縮	Smart H.265+; H.265; Smart H.264+; H.264; MJPEG
聲音壓縮	G.711a; G.711u; PCM; G726
<b>網路</b>	
網路協定	HTTP; HTTPS; TCP/IP; IPv4/IPv6; RTSP; UDP; SNMP; NTP; DHCP; DNS; SMTP; UPnP; IP Filter; PPPoE; FTP; DDNS; Alarm Server; IP Search ; 多播; P2P; 自動註冊
行動裝置存取	iOS; Android
互通性	ONVIF 21.12(Profile T; Profile S; Profile G); CGI; SDK
瀏覽器	Chrome / IE 9 or later / Firefox
<b>記錄回放</b>	
多路回放	可達8路
記錄模式	一般、移動偵測、智能、警報、POS
備份方法	USB設備和網絡
回放模式	即時回放、一般回放、事件回放、標籤回放、智能回放(人臉和移動偵測)
<b>儲存</b>	
Disk Group	支援
<b>警報</b>	
一般	移動偵測、隱私遮蔽、本地警報
異常警報	攝影機離線、儲存錯誤、硬碟已滿、IP衝突、MAC 衝突、登錄鎖定、風扇異常、網路安全異常
智能報警	人臉偵測、周界防護、人臉辨識、影像元數據(人/機動車和非機動車)、SMD Plus、 立體分析、人群分佈、人數統計、車牌辨識、車輛密度、熱圖
警報聯動	錄影、快照(全景)、本地警報輸出、IPC外部警報輸出、存取控制器、聲音、蜂鳴器、 記錄檔、預設點、E-mail
<b>接口</b>	
聲音	1輸入、1輸出 (RCA)
警報	4 路輸入 / 2路輸出
硬碟	2 個 SATA 接口、容量可達16TB(最大硬碟容量隨環境溫度而變化)
RS-232	1
RS-485	1
USB	2 (1 front USB 2.0 port, 1 rear USB 3.0 port)
HDMI	1

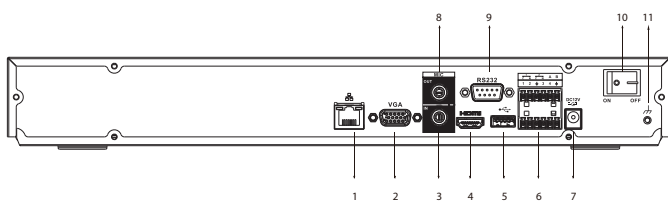
VGA	1
網路接口	1(10/100/1000 Mbps 乙太網路接口, RJ-45)
<b>電源 / 環境 / 外觀</b>	
電源供應	12 VDC, 4 A
電源消耗	NVR總輸出≤10W(不含硬碟)
重量	1.57 kg (3.46 lb)
尺寸	375.0 mm × 284.4 mm × 56.0mm (14.76" × 11.20" × 2.20") (W × D × H)
工作環境	-10 °C to +55 °C (14 °F to +131 °F) · 濕度10%–93% (RH)
儲存環境	-20 °C to +60 °C (-4 °F to +140 °F)
安裝	機架或桌面
<b>認證</b>	
認證	CE、FCC

## 產品尺寸

(單位:mm)



## PANELS



- ① Network Port
- ② VGA Port
- ③ MIC IN, RCA Connector
- ④ HDMI Port
- ⑤ USB Port
- ⑥ Alarm In/Out
- ⑦ Power Input
- ⑧ MIC OUT, RCA Connector
- ⑨ RS-232 Port
- ⑩ Power Switch
- ⑪ Ground



**LINE@**  
加入好友



**facebook**  
追蹤我們

※型錄規格若與實機不符，以實機為準。  
※本公司保留修改此規格之權利，修改後不另行通知，實際內容請隨時來電洽詢。

V2302.0

### 聯順台北

235新北市中和區立德街148巷50號1樓  
TEL : (02)3234-9000  
FAX : (02)3234-7700

### 聯順台中

402台中市南區高工南路81號  
TEL : (04)2262-6799  
FAX : (04)2262-7098

### 聯順嘉義

600嘉義市台斗街65號  
TEL : (05)2753-359  
FAX : (05)2753-259

### 聯順高雄

807高雄市三民區憲政路336號  
TEL : (07)2255-158  
FAX : (07)2255-176