



測溫型迷你熱成像 槍型網路攝影機

型號：TPC-BF1241-T

- ▶ VOx非製冷熱傳感器技術
- ▶ 1/2.8" 4MP 逐行掃描CMOS
- ▶ 支援熱檢測、絆線、人/車輛分類、吸煙檢測、呼叫檢測等多種AI功能
- ▶ 溫度測量範圍為 -20 °C 至 +400 °C
- ▶ 遠端輔助管理
- ▶ 雙圖像融合 (可見和熱圖像)
- ▶ 寬輸入電壓範圍 12 VDC ± 20% / PoE
- ▶ IP67 防護等級

產品規格

型號		TPC-BF1241-T			
偵測器類型	VOx非製冷焦平面偵測器				
有效像素	256 (H) × 192 (V)				
像素間距	12μm				
光譜範圍	8μm-14μm				
熱靈敏度(NETD)	< 40 mK (@f/1.0, 25 Hz, 300 K)				
視野角度	3.5 mm: 水平: 50.6°; 垂直: 37.8° 7 mm: 水平: 24°; 垂直: 18° 10 mm: 水平: 17.3°; 垂直: 13.1°				
近焦距	3.5 mm: 0.5 m (1.64 ft) 7 mm: 1 m (3.28 ft) 10 mm: 2 m (6.56 ft)				
有效距離	鏡頭	偵測	辨識	識別	
	3.5 mm	車輛 : 449 m (1,472.17 ft) 人 : 146 m (479 ft)	車輛 : 110 m (361.10 ft) 人 : 38 m (125 ft)	車輛 : 56 m (182.27 ft) 人 : 19 m (622 ft)	
	7 mm	車輛 : 897 m (2,944.34 ft) 人 : 292 m (958 ft)	車輛 : 220 m (722.20 ft) 人 : 75 m (246 ft)	車輛 : 111 m (364.54 ft) 人 : 38 m (125 ft)	
	10 mm	車輛 : 1,282 m (4,206.20 ft) 人 : 417 m (1,368 ft)	車輛 : 314 m (1,031.71 ft) 人 : 107 m (351 ft)	車輛 : 159 m (520.77 ft) 人 : 54 m (177 ft)	
NOTE :					
①偵測距離：偵測到物體，但無法識別其特徵。偵測到的對象僅覆蓋少量像素(對象必須覆蓋圖像的3.6個以上像素)					
②辨識距離：將物體分為一般類別，如人、車輛、建築物(物體必須覆蓋圖像的14個像素以上)					
③識別距離：根據物體特徵將其分類為特定的類別，如士兵、客貨兩用車、加油站(物體必須覆蓋圖像的28個像素以上)					
光圈	F1.0				
數位細節增強(DDE)	支援				
數位變焦	16 levels				
自動增益控制	自動/手動				
降噪	2D NR/3D NR				
影像翻轉	90°; 180°; 270°				
調色板	18種模式(white hot/black hot/fusion/rainbow/golden autumn/midday/iron red/amber/jade/sunset/icefire/painting/pomegranate/emerald /spring/summer/autumn/winter)				
融合模式	3種(暖色、冷色、鐵紅)				
基本					
影像感應器	1/2.7" CMOS				
有效像素	2336 (H) × 1752 (V)				
最高解析度	4MP				
電子快門速度	1/30,000 s-1 s				
最低照度	彩色 : 0.05 Lux				
	黑白 : 0.005 Lux				
	0 Lux (紅外線開啟)				
紅外線照明距離	≥30 m (98.43 ft)				
紅外線照明開/關控制	自動/手動				

光圈	4 mm: F1.6 8 mm: F2.0 12 mm: F2.0
視野角度	4 mm: H: 71.2°; V: 52° 8 mm: H: 33.4°; V: 25° 12 mm: H: 22°; V: 16.6°
對焦控制	固定
近焦距	4 mm: 1 m (3.28 ft) 8 mm: 2.5 m (8.2 ft) 12 mm: 2.5 m (8.2 ft)
日/夜切換	自動 (ICR);彩色/黑/白
BLC	支援
WDR	DWDR
HLC	支援
白平衡	自動/手動/室內/室外/跟蹤/路燈/自然燈
可視增益控制	自動/手動
可視降噪	2D NR/3D NR
S/N信噪比	≥55 dB
重點區域(ROI)	支援
影像翻轉	90°; 180°; 270°
曝光補償	支援
智能	
一般	絆線、入侵
進階	熱檢測/報警、冷熱點追蹤、人車分類、吸煙檢測、呼叫檢測
溫度測試範圍	低溫模式: -20 °C to +150 °C (-4 °F to +302 °F) 高溫模式: 0 °C to +550 °C (+32 °F to +1022 °F)
溫度精確度	Max (± 2 °C, ± 2%) 工作溫度: -20 °C to +50 °C (-4 °F to +122 °F)
溫度測量模式	點: 12 · 線: 12 · 面: 12 ; 同時支援12條規則
影像 / 聲音	
影像壓縮	H.265; H.264M; H.264H; H.264B; MJPEG
解析度	【熱成像】 主碼流: 1280 × 960 (1.3M); XGA (1024 × 768); VGA (640 × 480); 256 × 192; 1280 × 960 (預設) 子碼流: VGA (640 × 480); 256 × 192; 256 × 192 (預設) 【影像】 主碼流: 2336 × 1752; 1080p (1920 × 1080); 720p (1280 × 720); D1 (704 × 576); 2336 × 1752 (預設) 子碼流: 720p (1280 × 720); D1 (704 × 576); CIF (352 × 288); 352 × 288 (預設)
張數	【熱成像】 50 Hz : 主碼流 1 fps–25 fps adjustable, 25 fps (預設) 子碼流: 1 fps–25 fps adjustable, 15 fps (預設) 60 Hz : 主碼流: 1 fps–30 fps adjustable, 30 fps (預設) 子碼流: 1 fps–30 fps adjustable, 15 fps (預設) 【影像】 50Hz : 主碼流 1 fps–25 fps adjustable, 25 fps (預設) 子碼流: 1 fps–25 fps adjustable, 15 fps (預設) 60Hz : 主碼流 1 fps–30 fps adjustable, 30 fps (預設) 子碼流: 1 fps–30 fps adjustable, 15 fps (預設)

壓縮	G.711a; G.711mu; PCM		
網路			
網路協定	HTTPS; HTTP; TCP; ARP; RTSP; RTP; UDP; RTCP; SMTP; FTP; DHCP; DNS; DDNS; PPPOE; IPv4/v6; SNMP; QoS; UPnP; NTP		
儲存	Micro SD card (256G)		
互用性	ONVIF; CGI		
瀏覽器	IIE: IE 8 and later Google: 42 and earlier Firefox: 42 and earlier		
使用者/主機	10		
安全	授權的用戶名和密碼、附加的MAC地址、加密的 HTTPS、IEEE 802.1x、控制網路登入		
端口			
網路	1 × RJ-45 (10/100 Base-T)		
聲音	1輸入/1輸出		
警報	1輸入/1輸出		
RS-485	1埠		
電源 / 環境 / 外觀			
電源供應	12 VDC ± 20%; PoE		
電源功耗	基本功耗：<8 W (12 VDC); 4.8 W (PoE) 最大功耗：<14 W (12 VDC); 12.3 W (PoE)		
工作環境	-30 °C to +50 °C (-22 °F to +122 °F)		
儲存溫度	-30 °C to +70 °C (-22 °F to + 158 °F)		
工作濕度	≤95%		
防護等級	IP67		
尺寸	205.5 mm × 90.4 mm × 90.1 mm (8.09" × 3.56" × 3.55") (L × W × H)		
淨重	≤0.9 kg (1.98 lb)		
熱探測距離	焦距	最大距離	
	3.5 mm	22 m (72.18 ft)	
	7 mm	40 m (131.23 ft)	
	10 mm	60 m (196.85 ft)	
NOTE : 表格顯示使用目標大小獲得的測量距離 0.2m×0.2m。用於溫度23°C、相對濕度60%以下的環境測試。表格內容僅供參考，其中的距離以實際情況為準，包括大氣條件、目標尺寸、安裝地點等。			
溫度測量範圍	焦距	最小距離	最大距離
	3.5 mm	1 m (3.28 ft)	5 m (16.40 ft)
	7 mm	3 m (9.84 ft)	8 m (16.25 ft)
	10 mm	4 m (13.12 ft)	12 m (39.37 ft)
NOTE : 表格顯示使用目標大小獲得的測量距離 0.1m×0.1m。用於溫度23°C、相對濕度60%以下的環境測試。表格內容僅供參考，其中的距離以實際情況為準，包括大氣條件、目標尺寸、安裝地點等。			

配件



PFA152-E
Pole-mount bracket



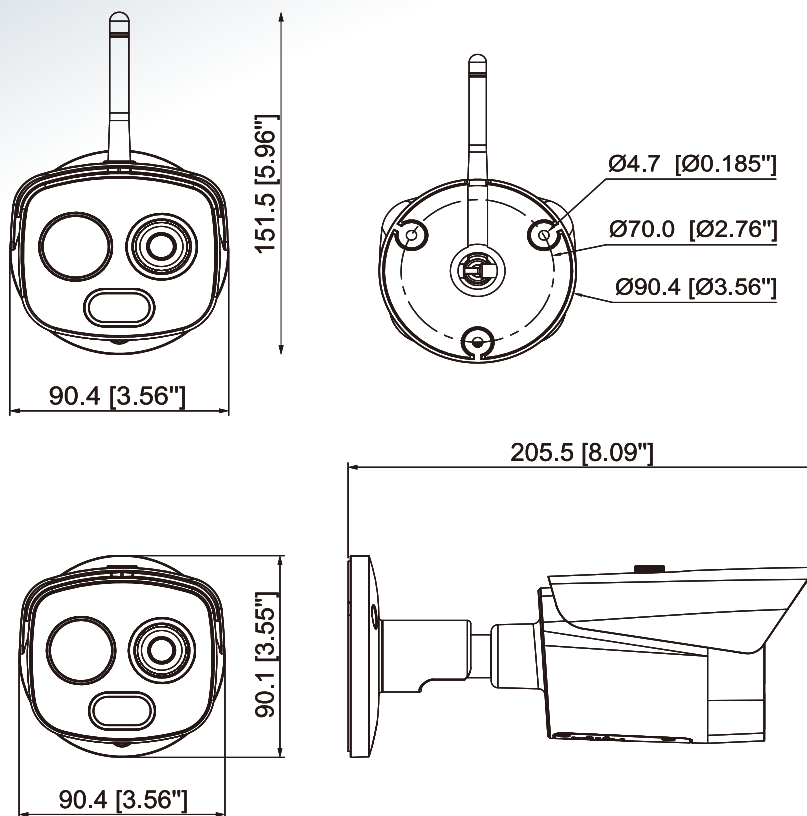
PFA130-E
Junction box



PFM320D
Power adapter

產品尺寸

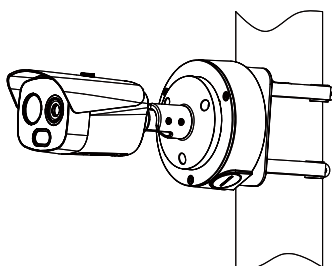
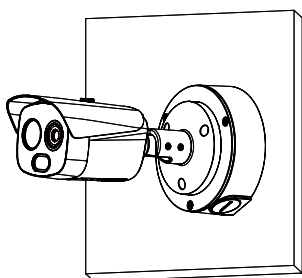
(單位：mm[inch])



安裝方式

防水盒安裝

連接管安裝



LINE@
加入好友



facebook
追蹤我們

※型錄規格若與實機不符，以實機為準。
※本公司保留修改此規格之權利，修改後不另行通知，實際內容請隨時來電洽詢。

V2305.0

聯順台北

235新北市中和區立德街148巷50號1樓
TEL : (02)3234-9000
FAX : (02)3234-7700

聯順台中

402台中市南區高工南路81號
TEL : (04)2262-6799
FAX : (04)2262-7098

聯順嘉義

600嘉義市台斗街65號
TEL : (05)2753-359
FAX : (05)2753-259

聯順高雄

807高雄市三民區憲政路336號
TEL : (07)2255-158
FAX : (07)2255-176