



200萬畫素 全彩HDCVI 帶聲音 半球型攝影機

型號：HAC-HDW1239TLQN-A-LED

- ▶ 24/7彩色成像 · 最大30 fps@1080p
- ▶ 照明距離20M
- ▶ 130 dB true WDR, 3D NR
- ▶ 內建麥克風
- ▶ 方便安裝 · 節省時間
- ▶ 3.6 mm 固定鏡頭 (可選2.8 mm)
- ▶ CVI/CVBS/AHD/TVI 切換
- ▶ IP67, DC12V

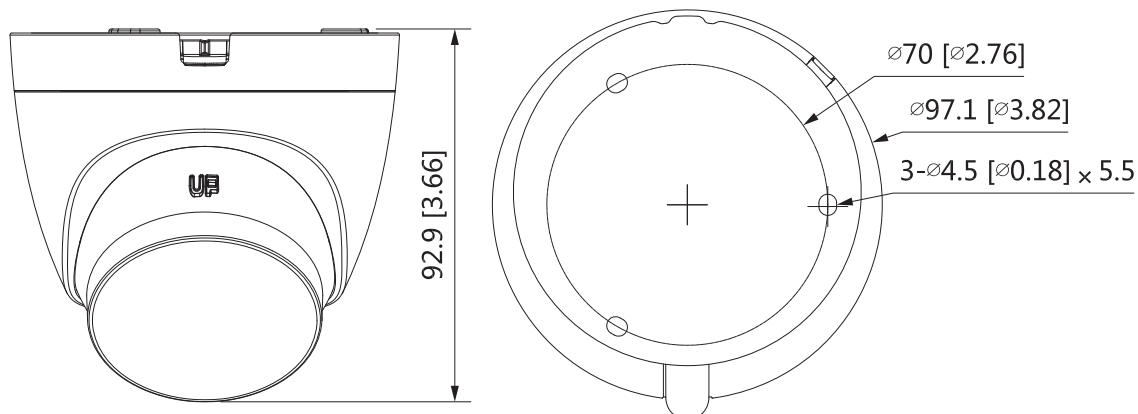
產品規格

型號		HAC-HDW1239TLQN-A-LED				
影像傳感器	1/2.8" CMOS					
解析度	1920 (H) × 1080 (V)					
有效像素	2MP					
掃描系統	逐行掃描					
電子快門	PAL: 1/25 s–1/100,000 s / NTSC: 1/30 s–1/100,000 s					
S/N 信噪比	> 65 dB					
最低照度	0.001 Lux/F1.6, 30IRE, 0 Lux LED on					
照明距離	20 m (65.6 ft)					
照明開 / 關控制	自動 / 手動					
照明數量	1					
角度範圍	平移：0°~360° · 傾斜：0°~78° · 旋轉：0°~360°					
鏡頭						
鏡頭類型	固定鏡頭					
安裝類型	M12					
鏡頭選擇	2.8mm ; 3.6mm					
最大光圈	F1.6					
視野角度	2.8 mm: H: 107°; V: 56°; D: 127° (對角 x 水平 x 垂直) 3.6 mm: H: 86°; V: 46°; D: 101° (對角 x 水平 x 垂直)					
光圈類型	固定光圈					
近焦距	2.8 mm: 0.7 m (2.3 ft) 3.6 mm: 1.1 m (3.6 ft)					
DORI 距離	鏡頭	偵測	觀察	辨識	識別	
	2.8 mm	43.9 m (144 ft)	17.5 m (57.4 ft)	8.8 m (28.9 ft)	4.4 m (14.4 ft)	
	3.6 mm	53.7 m (176.2 ft)	21.5 m (70.5 ft)	10.7 m (35.1 ft)	5.4 m (17.7 ft)	
影像						
幀數	【CVI】 PAL: 1080p@25 fps;NTSC: 1080p@30 fps; 【AHD】 PAL: 1080p@25 fps;NTSC: 1080p@30 fps; 【TVI】 PAL: 1080p@25 fps;NTSC: 1080p@30 fps; 【CVBS】 PAL: 960 × 576H;NTSC: 960 × 480H					
解析度	1080p (1920 × 1080); 960H (960 × 576/960 × 480)					
BLC	BLC/WDR/HLC					
WDR	130 dB					
白平衡	自動 / 區域					
增益控制	自動 / 手動					
雜訊抑制	3D NR					
Smart Light	支援					
鏡像功能	開/關					
隱私遮罩	開/關(8 區 · 矩形)					

認 證	
認 證	CE、FCC
介 面	
影像輸出	透過一個BNC端口選擇CVI / TVI / AHD / CVBS 影像輸出
聲音輸入	1-ch 內建麥克風
電 源 / 環 境 / 外 觀	
電源供應	12 V ±30% DC
輸出功率	最大 3.3 W (12 V DC, LED on)
工作環境	-40 °C to +60 °C (-40 °F to 140 °F); < 95% (無冷凝)
儲存溫度	-40 °C to +60 °C (-40 °F to 140 °F); < 95% (無冷凝)
防護等級	IP67
主體材質	內芯：金屬+塑料；蓋：塑料；底座：塑料
尺寸	φ97.1 mm × 92.9 mm (φ3.82" × 3.66")
重量	0.22 kg (0.49 lb)

產品尺寸

(單位：mm[inch])



配件



PFA13G
Junction box



PFA130-E
Water-proof Junction Box



PFB205W
Wall Mount Bracket



PFA109+PFB220C
Mount Adapter + Ceiling Mount
Bracket of Mini Dome & Eyeball
Camera



PFA152-E+PFB205W
Pole Mount Bracket + Wall
Mount Bracket



PFM800-E
Passive HDCVI Balun



PFM321D
12V 1A Power Adapter



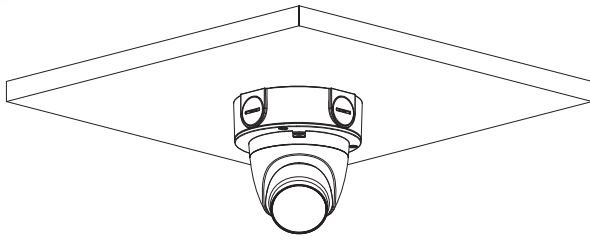
PFM820
UTC Controller



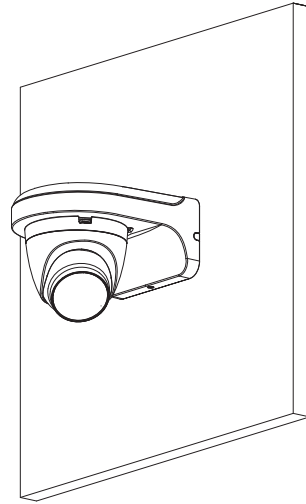
PFM904
Integrated Mount Tester

安裝方式

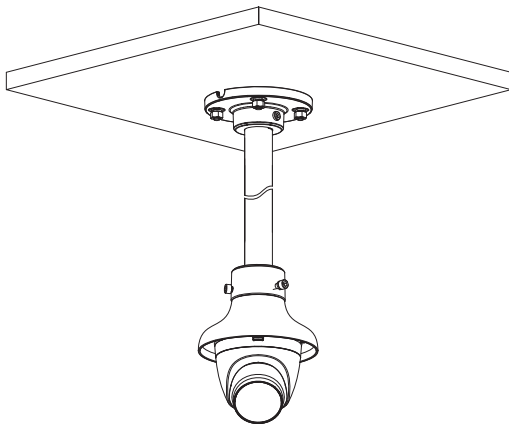
接線防水盒安裝



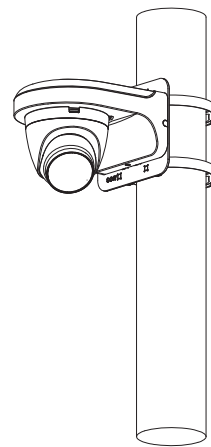
壁掛安裝



天花板安裝



立柱安裝(垂直)



LINE@
加入好友



facebook
追蹤我們

※型錄規格若與實機不符，以實機為準。
※本公司保留修改此規格之權利，修改後不另行通知，實際內容請隨時來電洽詢。

V2305.0

聯順台北

235新北市中和區立德街148巷50號1樓
TEL : (02)3234-9000
FAX : (02)3234-7700

聯順台中

402台中市南區高工南路81號
TEL : (04)2262-6799
FAX : (04)2262-7098

聯順嘉義

600嘉義市台斗街65號
TEL : (05)2753-359
FAX : (05)2753-259

聯順高雄

807高雄市三民區憲政路336號
TEL : (07)2255-158
FAX : (07)2255-176