



500萬畫素 紅外線 定焦



槍型網路攝影機

型號:UAI-AMF-92531TN-AS

產品簡介

- 5MP (2592×1944) @20 fps, 支援2688×1520 (2688×1520) @25/30 fps
- 內建紅外線 LED, 最遠距離: 80 m
- RoI, SMART H.264+/H.265+, 編碼靈活
- 旋轉模式, WDR, 3D NR, HLC, BLC, 浮水印
- 智能檢測: 入侵、絆線
- 異常檢測: 移動檢測、影像篡改、無SD卡、SD卡已滿、SD卡錯誤、網絡斷開、IP衝突、非法訪問、本地報警、電壓檢測、聲音檢測
- 警報: 1輸入/1輸出; 聲音: 1輸入/1輸出; 最大支援256 GB Micro SD 卡
- 12V DC、POE供電、IP68 / IK10防護 (可選)

產品規格

型號		UAI-AMF-92531T-AS				
攝像元件	1/2.7" 5MP CMOS					
有效像素	2592 (H) × 1944 (V)					
RAM/ROM	256MB/128MB					
掃描系統	逐行掃描					
電子快門	自動 / 手動 · 1/3s – 1/100,000 s					
S/N 信噪比	>56dB					
最低照度	0.008 Lux@F1.6					
紅外線距離	80m (262.5ft)					
IR 開 / 關控制	自動 / 手動					
紅外線數量	4 (IR LED)					
數位平移/傾斜/變焦	水平 : 0°~360° · 垂直 : 0°~90° · 對角 : 0°~360°					
鏡頭						
鏡頭類型	固定鏡頭					
安裝類型	M12					
鏡頭選擇	3.6 mm; 6 mm; 8 mm					
最大光圈	F1.6					
視野角度	3.6 mm: 水平 84° × 垂直 58° × 對角 110° 6 mm: 水平 51° × 垂直 37° × 對角 64° 8 mm: 水平 40° × 垂直 29° × 對角 48°					
對焦控制	固定光圈					
最短對焦距離	3.6 mm: 1.4 m (4.6 ft) 6 mm: 3.1 m (10.2 ft) 8 mm: 4.9 m (16.1 ft)					
DORI距離	鏡頭	偵測(m)	觀察(m)	辨識(m)	識別(m)	
	3.6mm	80 m(262.5 ft)	32.0 m(105.0 ft)	16.0 m(52.5 ft)	8.0 m(26.2 ft)	
	6mm	120.0 m(393.7 ft)	48.0 m(157.5 ft)	24.0 m(78.7 ft)	12.0 m(39.4 ft)	
8mm	160.0 m(524.9 ft)	64.0 m(210.0 ft)	32.0 m(105.0 ft)	16.0 m(52.5 ft)		
智能分析						
IVS	絆線、入侵					
影像						
壓縮	H.265; H.264; H.264B; MJPEG(子碼流)					
智能編碼	Smart H.265+ / Smart H.264+					
幀率	主碼流 : 2592 × 1944 (1 fps-20 fps) / 2688 × 1520 (1 fps-25/30 fps) 子碼流 : 704 × 576 (1 fps-25 fps) / 704 × 480 (1 fps-30 fps)					
串流能力	雙碼流					
解析度	2592×1944 (2592×1944); 2688×1520 (2688×1520); 2560×1440 (2560×1440); 3M (2048×1536); 2304×1296 (2304×1296); 1080p (1920×1080); 1.3M (1280×960); 720p (1280×720); D1 (704×576/704×480); VGA (640×480); CIF (352×288/352×240)					
位元率控制	CBR(固定位元率) · VBR(可變位元率)					
位元率	H.264: 32 kbps-8192 kbps / H.265: 12 kbps-8192 kbps					
日夜切換	Auto(ICR)/彩色/黑/白					
強光抑制	支援					
背光補償	支援					

寬動態	120dB
白平衡	自動/自然/路燈/戶外/手動/區域自定義
增益控制	自動 / 手動
雜訊抑制	3D 降噪
動態偵測	關 / 開(4 區矩形)
重點區域	支援(4 區)
Smart IR	支援
翻轉	0°/90°/180°/270° (90°、270° 支援 2592 × 1944)
鏡像功能	支援
隱私遮罩	4 區矩形

網路

網路介面	RJ-45 (10/100 Base-T)
SDK/API	支援
網路安全	影像加密、韌體加密、配置加密、摘要、WSSE、帳戶鎖定、安全日誌、IP/MAC 過濾、X.509認證的生成和導入、系統日誌、HTTPS、802.1x、可信啟動、可信執行、可信升級
通訊協定	IPv4; IPv6; HTTP; TCP; UDP; ARP; RTP; RTSP; RTCP; RTMP; SMTP; FTP; SFTP; DHCP; DNS; DDNS; QoS; UPnP; NTP; Multicast; ICMP; IGMP; NFS; PPPoE; Bonjour
互用性	ONVIF (Profile S/Profile G/Profile T); CGI; Milestone; Genetec; P2P
使用者/主機	20
儲存功能	FTP; SFTP; Micro SD Card (support max. 256 GB); NAS
瀏覽器	IE、Chrome、Firefox
管理軟體	Smart PSS、DSS、DMSS
智慧型手機	IOS、Android

聲音 / 警報

壓縮	G.711a; G.711Mu; G.726
警報事件	沒有SD卡、SD卡已滿、SD卡錯誤、網路斷開、知識產權衝突、非法訪問、移動檢測、影像篡改、絆線、侵入、聲音檢測、電壓檢測、安全異常、本地警報

認證

認證	CE-LVD: EN62368-1 CE-EMC: Electromagnetic Compatibility Directive 2014/30/EU FCC: 47 CFR FCC Part 15, Subpart B UL/CUL: UL60950-1 CAN/CSA C22.2 No.60950-1-07
----	--

介面

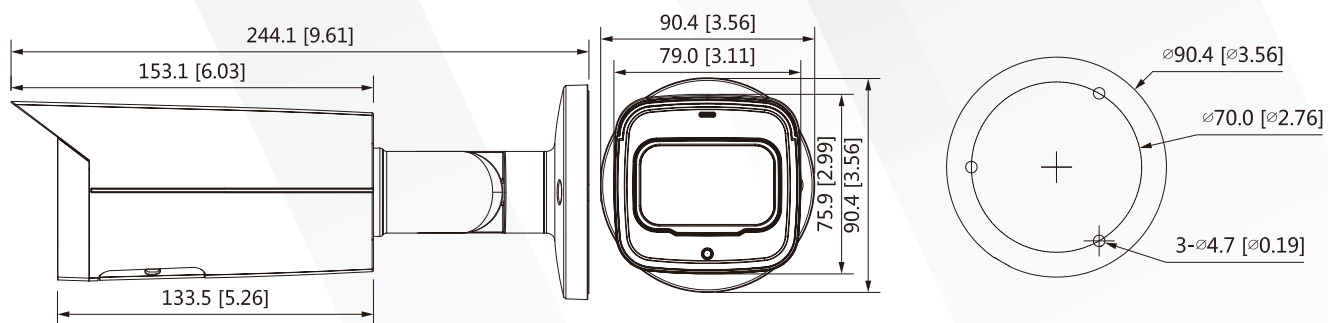
聲音輸入/輸出	1 路 (RCA port) / 1 路 (RCA port)
警報輸入/輸出	1 輸入: 5mA 3V–5V DC / 1 輸出: 300mA 12V DC

電源 / 環境 / 外觀

電源供應	12V DC/PoE (802.3af)
電源功耗	< 8.2W
工作環境	-40°C to +60°C (-40°F to +140°F)/ ≤95% RH
儲存溫度	-40°C to +60°C (-40°F to +140°F)
防水/防爆等級	IP68/IK10(可選)
主體材質	金屬
尺寸	244.1 mm × Φ90.4 mm (9.61" × Φ3.26")
重量	0.91 kg (2.0 lb)

產品尺寸

(單位:mm[inch])



※型錄規格若與實機不符，以實機為準。

※本公司保留修改此規格之權利，修改後不另行通知，實際內容請隨時來電洽詢。