



WizSense

500萬畫素 紅外線定焦

槍型網路攝影機

型號：IPC-HFW2541EN-S

- ▶ 5-MP 1/2.7" CMOS
- ▶ 最大輸出 5 MP (2592 × 1944) @20 fps，並支援 4 MP (2688 × 1520) @25/30 fps
- ▶ H.265編解碼器，高壓縮率，低碼率
- ▶ 內建紅外線 LED，紅外線距離可達30 m
- ▶ ROI，SMART H.264+/H.265+，編碼靈活
- ▶ 旋轉模式，WDR，3D NR，HLC，BLC，浮水印
- ▶ 智能檢測：入侵、絆線（支援車輛/人的分類及準確偵測）
- ▶ 異常檢測：移動偵測、影像篡改、場景切換、音頻檢測、無SD卡、SD卡已滿、SD卡錯誤、斷網、IP衝突、非法訪問、電壓檢測
- ▶ 最大支援256G Micro SD、內建1-ch麥克風
- ▶ 12V DC / POE供電 / IP67防護
- ▶ SMD Plus

產品規格

型號		IPC-HFW2541EN-S				
攝像元件	1/2.7" CMOS					
有效像素	2592 (H) × 1944 (V)					
RAM/ROM	512 MB / 128MB					
掃描系統	逐行掃描					
電子快門	自動 / 手動 · 1/3~1/100,000s					
最低照度	0.005 lux@F1.6(Color,30 IRE) 0.0005 lLux@F1.6(B/W,30 IRE) 0 lux (Illuminator on)					
信號雜訊比	> 56 dB					
紅外線距離	30 m (98.43 ft) (IR LED)					
紅外線開/關	自動/手動					
LED 數量	1 (IR LED)					
平移/傾斜/旋轉	平移：0°-360°；傾斜：0°-90°；旋轉：0°-360°					
鏡頭						
鏡頭類型	固定					
安裝類型	M12					
焦距	2.8 mm、3.6 mm					
最大光圈	F1.6					
視野角度	2.8 mm: H: 97°; V: 71°; D: 129° 3.6 mm: H: 80°; V: 57°; D: 107°					
光圈類型	固定光圈					
近焦距	2.8 mm: 1.1 m (3.61 ft) 3.6 mm: 1.7 m (5.58 ft)					
DORI距離	鏡頭	偵測	觀察	辨識	識別	
	2.8mm	63.6 m (208.66 ft)	25.4 m (83.33 ft)	12.7 m(41.67 ft)	6.4 m(21.00 ft)	
	3.6mm	85.4 m (280.18 ft)	34.2 m (112.20 ft)	17.1 m(56.10 ft)	8.5 m(27.89 ft)	
智能分析						
IVS (周界保護)	絆線·入侵 (支援對車輛和人員進行分類和準確檢測)					
智能搜索	與 Smart NVR 協同工作·進行精細智能搜索、事件提取和合併到事件視頻					
影像						
影像壓縮	H.265; H.264; H.264H; H.264B; MJPEG (僅支援子碼流)					
智能編解碼	Smart H.265+ / Smart H.264+					
幀率	主碼流：2592 × 1944@(1-20 fps)/2688 × 1520@(1-25/30 fps) 子碼流：704 × 576@(1-25 fps)/704 × 480@(1-30 fps)					
串流能力	雙串流					

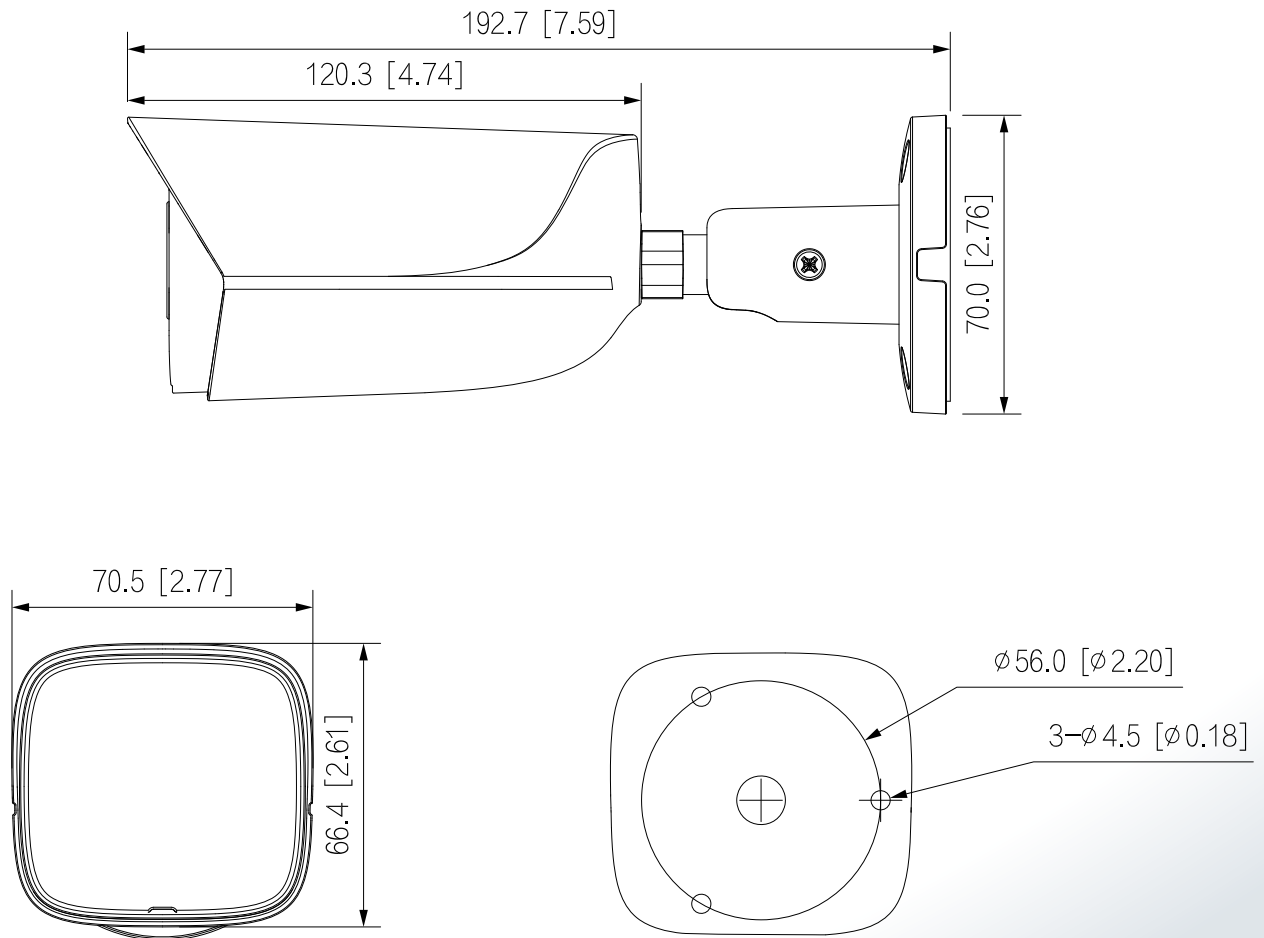
解析度	5M (2592 × 1944); 4M (2688 × 1520); 3M (2304 × 1296); 1080p (1920 × 1080); 1.3M (1280 × 960); 720p (1280 × 720); D1 (704 × 576/704 × 480); VGA (640 × 480); CIF(352 × 288/352 × 240)
位元率控制	CBR/VBR
位元率	H.264: 3 kbps–8192 kbps H.265: 3 kbps–8192 kbps
日夜切換	Auto(ICR)/Color/B/W
BLC	支援
HLC	支援
WDR	120 dB
場景自適應 (SSA)	支援
白平衡	自動/自然/路燈/戶外/手動/區域自定義
增益控制	自動/手動
雜訊抑制	3D DNR
動態偵測	關/開 · 4區矩形
重點區域(RoI)	支援 · 4 區
智能紅外線	支援
影像翻轉	0°/ 90°/ 180°/ 270°(支援90°/ 270°解析度1080p或更低)
鏡像功能	支援
隱私遮罩	4 區
聲音	
內建麥克風	支援
聲音壓縮	G.711a; G.711Mu; PCM; G.726
警報	
警報事件	無SD卡 · SD卡已滿 · SD卡錯誤 · 網路斷線 · IP衝突 · 非法登入 · 電壓檢測 · 移動偵測 · 影像篡改 · 場景變化 · 絆線 · 入侵 · 聲音偵測 · 電壓偵測 · 安全異常 · SMD
網路	
網路介面	RJ-45 (10/100 Base-T)
SDK and API	支援
網路協定	IPv4; IPv6; HTTP; TCP; UDP; ARP; RTP; RTSP; RTCP; RTMP; SMTP; FTP; SFTP; DHCP; DNS; DDNS; QoS; UPnP; NTP; Multicast; ICMP; IGMP; NFS; SAMBA; PPPoE; SNMP
網路安全	影像加密; 韌體加密; 配置加密; 摘要; WSSE; 帳戶鎖定; 安全日誌; IP/MAC 過濾; X.509認證的生成和導入; 系統日誌; HTTPS; 802.1x; 可信啟動; 可信執行; 可信升級
互通性	ONVIF (Profile S/Profile G/Profile T); CGI; P2P; Milestone; Genetec
使用人數	20 (總頻寬: 64 M)
儲存	FTP; SFTP; Micro SD card (support max. 256 GB); NAS
瀏覽器	IE · Chrome · Firefox
管理軟體	Smart PSS; DSS; DMSS
智慧裝置	iOS; Android

電源 / 環境 / 外觀

電源供應	12 VDC/PoE (802.3af)
電源功耗	Basic: 3.2 W (12 VDC); 3.8 W (PoE) Max(WDR + IR intensity + Intelligence): 5.5 W (12 VDC); 6.2 W (PoE)
工作溫度	-40 °C to +60 °C (-40 °F to +140 °F)/ 濕度≤95%
儲存溫度	-40 °C to +60 °C (-40 °F to +140 °F)
防護等級	IP67
主體材質	金屬
尺寸	192.7 mm × 70.5 mm × 66.4 mm(7.59" × 2.78" × 2.61") (L × W × H)
重量	590g
認證	
認證	CE、FCC

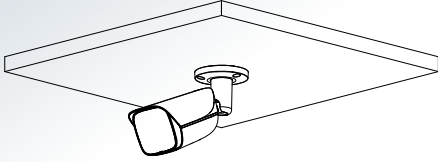
產品尺寸

(單位：mm[inch])

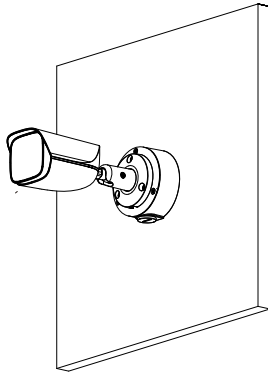


安裝方式

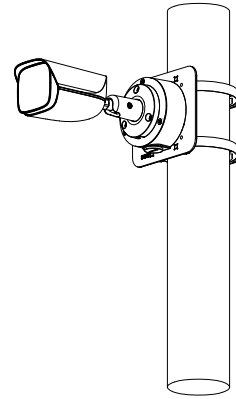
天花板安裝



防水盒安裝



立柱安裝(垂直)



LINE@
加入好友



facebook
追蹤我們

※型錄規格若與實機不符，以實機為準。
※本公司保留修改此規格之權利，修改後不另行通知，實際內容請隨時來電洽詢。

V2304.0

聯順台北

235新北市中和區立德街148巷50號1樓
TEL : (02)3234-9000
FAX : (02)3234-7700

聯順台中

402台中市南區高工南路81號
TEL : (04)2262-6799
FAX : (04)2262-7098

聯順嘉義

600嘉義市台斗街65號
TEL : (05)2753-359
FAX : (05)2753-259

聯順高雄

807高雄市三民區憲政路336號
TEL : (07)2255-158
FAX : (07)2255-176