



# 200萬畫素 定焦紅外線 槍型網路攝影機

型號：IPC-HFW2241TN-AS

- ▶ 2MP 1/2.8" CMOS圖像傳感器，低照度，高圖像清晰度
- ▶ 最大輸出 2MP (1920 × 1080)@25/30 fps
- ▶ 內建紅外線LED，照明距離最遠 80 m
- ▶ ROI，SMART H.264+/H.265+，編碼靈活
- ▶ 旋轉模式、WDR、3D DNR、HLC、BLC、浮水印
- ▶ 智能檢測：入侵、絆線（支援車輛/人分類和準確檢測）
- ▶ 異常檢測：移動檢測、影像篡改、聲音檢測、無SD卡、SD卡滿、SD卡錯誤、斷網、IP衝突、非法訪問、電壓檢測
- ▶ 警報：1進1出；聲音：1進1出；最大支援256G Micro SD卡，內建麥克風
- ▶ 12V DC/POE供電
- ▶ IP67、IK10（可選）防護
- ▶ SMD Plus

## 產品規格

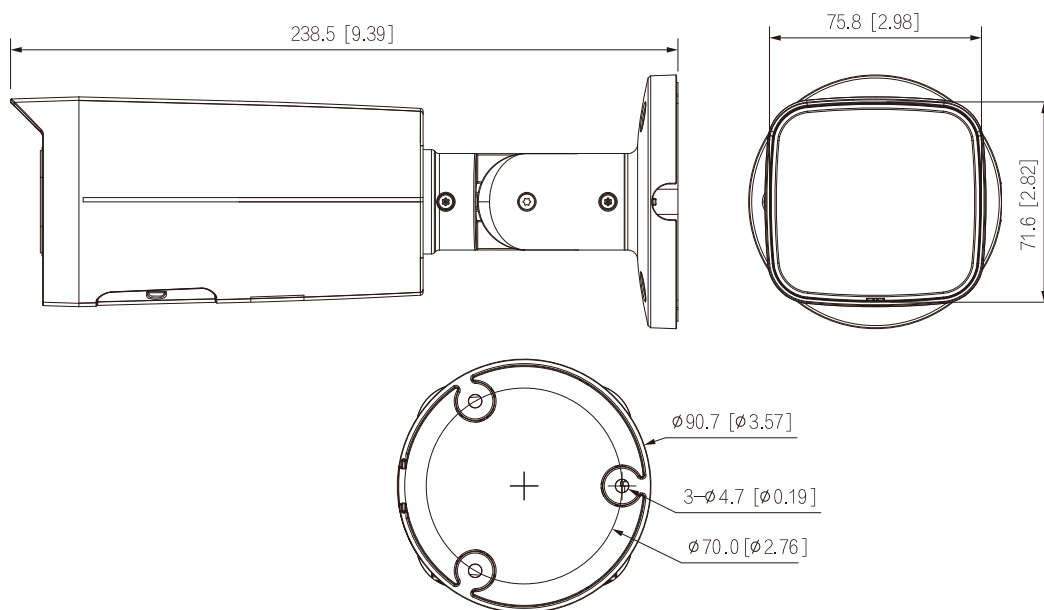
型號		IPC-HFW2241TN-AS				
攝像元件	1/2.8" CMOS					
有效像素	1920 (H) × 1080 (V)					
RAM/ROM	128MB/128MB					
掃描系統	逐行掃描					
電子快門	自動 / 手動 · 1/3s – 1/100,000 s					
S/N 信噪比	>56dB					
最低照度	0.002 lux@F1.6(Color,30 IRE) 0.0002 lux@F1.6(B/W,30 IRE) 0 lux (Illuminator on)					
照明距離	3.6 mm: 30 m (98.43 ft) (IR IED) 6 mm: 50 m (164.04 ft) (IR IED) 8 mm: 80 m (262.47 ft) (IR IED)					
照明開 / 關控制	自動 / 手動					
照明數量	4 (IR LED)					
平移/傾斜/旋轉	平移 : 0°~360° · 傾斜 : 0°~90° · 旋轉 : 0°~360°					
鏡頭						
鏡頭類型	固定鏡頭					
安裝類型	M12					
鏡頭選擇	3.6 mm ; 6 mm ; 8 mm					
最大光圈	F1.6					
視野角度	3.6 mm: H: 88°; V: 44°; D: 105° 6 mm: H: 54°; V: 29°; D: 63° 8 mm: H: 42°; V: 23°; D: 47°					
對焦控制	固定光圈					
近焦距	3.6 mm: 1.3 m (4.27 ft) 6 mm: 2.6 m (8.53 ft) 8 mm: 4 m (13.12 ft)					
DORI 距離	鏡頭	偵測	觀察	辨識	識別	
	3.6 mm	58.9 m (193.24 ft)	23.6 m(77.43 ft)	11.8 m(38.71 ft)	5.9 m(19.37 ft)	
	6 mm	85.5 m (280.51 ft)	34.2 m(112.20 ft)	17.1 m(56.10 ft)	8.6 m(28.22 ft)	
	8 mm	121.3 m (397.97 ft)	48.5 m(159.12 ft)	24.3 m(79.72 ft)	12.1 m(39.70 ft)	
智能分析						
周界保護	入侵、絆線 ( 支援車輛/人的分類和準確檢測 )					
智能搜索	配合Smart NVR進行精細化智能搜索、事件提取和事件影像合併					
影像						
壓縮	H.265; H.264; H.264H; H.264B; MJPEG(子碼流)					
智能編碼	Smart H.265+; Smart H.264+					

幀率	主碼流：1920 × 1080@(1-25/30 fps) 子碼流：704 × 576@(1-25 fps)/704 × 480@(1-30 fps) *以上數值為最大值。每個流的幀速率；對於多個流，這些值將受到總編碼容量的影響。
串流能力	雙碼流
解析度	1080p (1920 × 1080); 1.3M (1280 × 960); 720p (1280 × 720); D1 (704 × 576/704 × 480); VGA (640 × 480); CIF (352 × 288/352 × 240)
位元率控制	CBR/VBR
位元率	H.264: 32 kbps-6144 kbps / H.265: 12 kbps-6144 kbps
日夜切換	Auto(ICR)/彩色/黑/白
BLC	支援
HLC	支援
WDR	120dB
白平衡	自動/自然/路燈/戶外/手動/區域自定義
增益控制	自動 / 手動
雜訊抑制	3D NR
動態偵測	關 / 開(4 區矩形)
重點區域	支援(4 區)
智能照明	支援
翻轉	0°/90°/180°/270° (90°/270° · 支援1080p解析度或更低)
鏡像功能	支援
隱私遮罩	4 區
<b>聲音 / 警報</b>	
內建麥克風	支援
聲音壓縮	G.711a; G.711Mu; G.726; PCM
警報事件	沒有 SD 卡、SD卡已滿、SD卡錯誤、網路斷線、IP衝突、非法訪問、移動檢測、 影像篡改、絆線、入侵、SMD、聲音檢測、電壓檢測、安全異常
<b>網路</b>	
網路介面	RJ-45 (10/100 Base-T)
SDK and API	支援
通訊協定	IPv4; IPv6; HTTP; TCP; UDP; ARP; RTP; RTSP; RTCP; RTMP; SMTP; FTP; SFTP; DHCP; DNS; DDNS; NTP; Multicast; ICMP; IGMP
互用性	ONVIF (Profile S/Profile T); CGI; P2P
使用者/主機	6 (總頻寬: 36 M)
儲存功能	FTP/SFTP; Micro SD card (support max. 256 GB)
瀏覽器	IE、Chrome、Firefox
管理軟體	DSS、DMSS
智慧型手機	IOS、Android
網路安全	配置加密、摘要、安全日誌、WSSE、帳戶鎖定、系統日誌、影像加密、802.1x、 IP/MAC 過濾、HTTPS、可信升級、可信執行、可信啟動、X.509 認證的生成和導入

認證	
認證	CE、FCC
介面	
聲音輸入	1 channel (RCA port)
聲音輸出	1 channel (RCA port)
警報輸入	1 channel in: 5 mA 3–5VDC
警報輸出	1 channel out: 300 mA 12VDC
電源 / 環境 / 外觀	
電源供應	12 VDC/PoE (802.3af)
電源功耗	基本: 1.9 W (12 VDC); 2.6 W (PoE) Max. (H.265+智能開啟+WDR+最大照明): 6.6 W (12 VDC); 7.9 W (PoE)
工作環境	-40 °C to +60 °C (-40 °F to +140 °F) 、 ≤95%
儲存溫度	-40 °C to +60 °C (-40 °F to +140 °F)
防護等級	IP67, IK10 (選用)
主體材質	金屬
尺寸	238.5 mm × Φ90.7 mm (9.39" × Φ3.57")
重量	0.72 kg (1.90 lb)

## 產品尺寸

(單位：mm[inch])



## 配件



PFA130-E  
Junction  
Box



PFA152-E  
Pole Mount  
Bracket



PFM321D  
12 VDC 1A  
Power Adapter



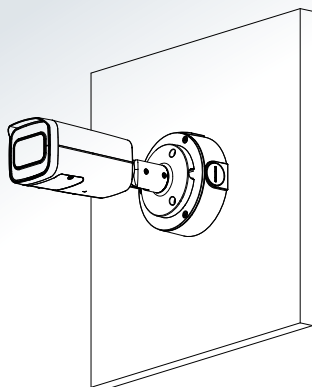
PFM900-E  
Integrated  
Mount Tester



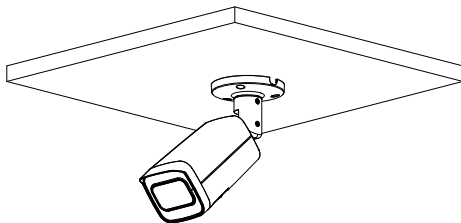
TF-P100  
MicroSD  
Memory Card

## 安裝方式

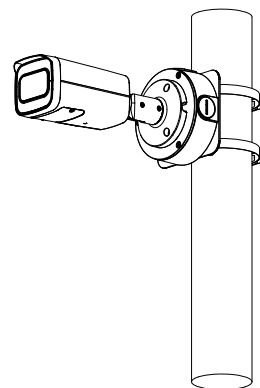
### 防水盒安裝



### 天花板安裝



### 連接管安裝



※型錄規格若與實機不符，以實機為準。

※本公司保留修改此規格之權利，修改後不另行通知，實際內容請隨時來電洽詢。

V2211.0



**LINE@**  
加入好友



**facebook**  
追蹤我們

訂單查詢、商品問題  
最新活動消息不漏接！

#### 聯順台北

235新北市中和區立德街148巷50號1樓  
TEL : (02)3234-9000  
FAX : (02)3234-7700

#### 聯順台中

402台中市南區高工南路81號  
TEL : (04)2262-6799  
FAX : (04)2262-7098

#### 聯順嘉義

600嘉義市台斗街65號  
TEL : (05)2753-359  
FAX : (05)2753-259

#### 聯順高雄

807高雄市三民區憲政路336號  
TEL : (07)2255-158  
FAX : (07)2255-176