



200萬畫素 定焦紅外線

半球型網路攝影機

型號：IPC-HDW2241TN-AS-0360B

- ▶ 1/2.8" CMOS圖像傳感器，低照度，高圖像清晰度
- ▶ 最大輸出 2MP (1920 × 1080)@25/30 fps
- ▶ 內建紅外線LED，照明距離最遠 30 m
- ▶ ROI，SMART H.264+/H.265+，編碼靈活
- ▶ 旋轉模式、WDR、3D DNR、HLC、BLC、浮水印
- ▶ 智能檢測：入侵、絆線（支援車輛/人分類和準確檢測）
- ▶ 最大支援256G Micro SD 卡，內建麥克風
- ▶ 12V DC/POE供電
- ▶ IP67防護
- ▶ SMD Plus

產品規格

型號		IPC-HDW2241TN-AS-0360B				
攝像元件	1/2.8" CMOS					
有效像素	1920 (H) × 1080 (V)					
RAM/ROM	128MB/128MB					
掃描系統	逐行掃描					
電子快門	自動 / 手動 · 1/3s – 1/100,000 s					
S/N 信噪比	>56dB					
最低照度	0.002 lux@F1.6 (Color, 30 IRE) 0.0002 lux@F1.6 (B/W, 30 IRE) 0 lux (Illuminator on)					
照明距離	30 m (98.43 ft) (IR LED)					
照明開 / 關控制	自動 / 手動					
照明數量	1 (IR LED)					
平移/傾斜/旋轉	平移：0°~360° · 傾斜：0°~78° · 旋轉：0°~360°					
鏡頭						
鏡頭類型	固定鏡頭					
安裝類型	M12					
鏡頭選擇	3.6 mm					
最大光圈	F1.6					
視野角度	H: 88°; V: 44°; D: 105°					
對焦控制	固定光圈					
近焦距	1.3 m (4.37 ft)					
DORI 距離	鏡頭	偵測	觀察	辨識	識別	
	3.6mm	58.9 m(193.24 ft)	23.6 m(77.43 ft)	11.8 m(38.71 ft)	5.9 m(19.36 ft)	
智能分析						
周界保護	入侵、絆線 (支援車輛/人的分類和準確檢測)					
智能搜索	配合Smart NVR進行精細化智能搜索、事件提取和事件影像合併					
影像						
壓縮	H.264H; H.265; H.264; H.264B; MJPEG(子碼流)					
智能編碼	Smart H.265+; Smart H.264+					
幀率	主碼流：1920 × 1080@ (1–25/30 fps)					
	子碼流：704 × 576@ (1–25 fps)/704 × 480@ (1–30 fps)					
	*以上數值為最大值。每個流的幀率；對於多個流，這些值將受到總編碼容量的影響。					
串流能力	雙碼流					
解析度	1080p (1920×1080); 1.3M (1280×960); 720p (1280×720); D1 (704×576/704×480); VGA (640 × 480); CIF (352 × 288/352 × 240)					
位元率控制	CBR/VBR					

位元率	H.264: 32 kbps–6144 kbps / H.265: 12 kbps–6144 kbps
日夜切換	Auto(ICR)/彩色/黑/白
BLC	支援
HLC	支援
WDR	120dB
白平衡	自動/自然/路燈/戶外/手動/區域自定義
增益控制	自動 / 手動
雜訊抑制	3D NR
動態偵測	關 / 開(4 區矩形)
重點區域	支援(4 區)
翻轉	0°/90°/180°/270° (90°/270° · 支援1080p解析度或更低)
鏡像功能	支援
隱私遮罩	4 區矩形
聲音 / 警報	
內建麥克風	支援
聲音壓縮	G.711a; G.711Mu; PCM; G.726
警報事件	沒有 SD 卡、SD卡已滿、SD卡錯誤、網路斷線、IP衝突、非法訪問、移動檢測、影像篡改、絆線、入侵、SMD、電壓檢測、安全異常
網路	
網路介面	RJ-45 (10/100 Base-T)
通訊協定	IPv4; IPv6; HTTP; TCP; UDP; ARP; RTP; RTSP; RTCP; RTMP; SMTP; FTP; SFTP; DHCP; DNS; DDNS; NTP; Multicast; ICMP; IGMP
互用性	ONVIF (Profile S/Profile T); CGI; P2P; Milestone
使用者/主機	6 (總頻寬: 36 M)
儲存功能	FTP; SFTP; Micro SD card (support max. 256 GB)
瀏覽器	IE、Chrome、Firefox
管理軟體	DSS、DMSS
智慧型手機	IOS、Android
網路安全	配置加密、摘要、安全日誌、WSSE、帳戶鎖定、系統日誌、影像加密、802.1x、IP/MAC 過濾、HTTPS、可信升級、可信執行、可信啟動、生成和導入 X.509 認證
認證	
認證	CE、FCC
電源 / 環境 / 外觀	
電源供應	12 VDC/PoE (802.3af)
電源功耗	基本: 2.1 W (12 VDC); 2.4 W (PoE); Max. (ICR+H.265+最大解析度+主流+IR強度+WDR+IVS): 4.2 W (12 VDC); 5.1 W (PoE)
工作環境	-40 °C to +60 °C (-40 °F to +140 °F)、≤95%
儲存溫度	-40 °C to +60 °C (-40 °F to +140 °F)
防護等級	IP67

主體材質

內芯：金屬、蓋子：塑料

尺寸

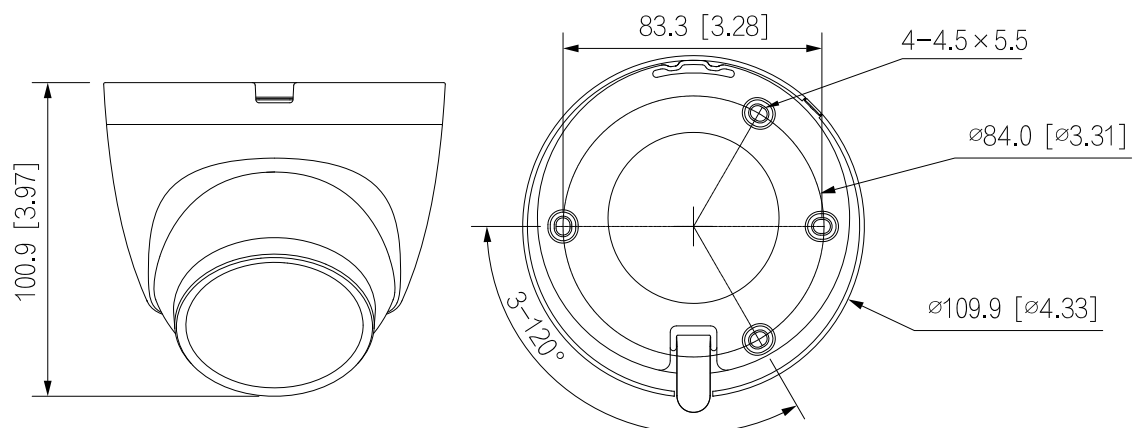
100.9 mm × Φ109.9 mm (3.97" × Φ4.33")

重量

0.37 kg (0.82 lb)

產品尺寸

(單位：mm[inch])



配件



PFA13G
Junction
Box



PFB205W-E
Wall Mount
Bracket



PFA152-E
Pole Mount
Bracket



PFA109
Mount
Adapter



PFB220C
Ceiling
Mount



PFM321D
12 VDC 1 A
Power Adapter



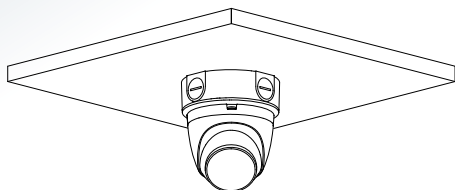
PFM900-E
Integrated
Mount Tester



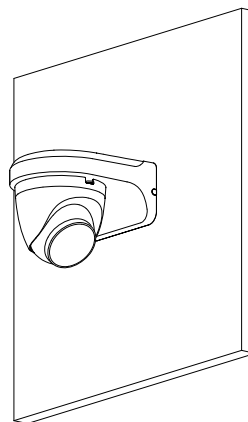
P100
MicroSD
Memory Card

安裝方式

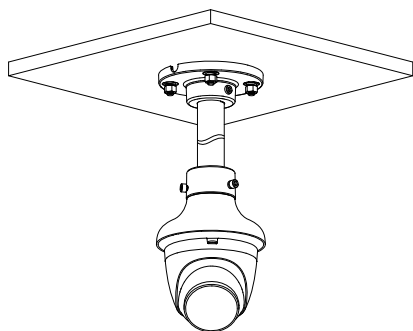
防水盒安裝



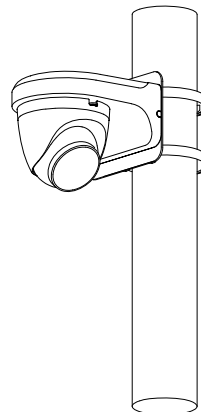
壁掛安裝



天花板安裝



連接管安裝



※型錄規格若與實機不符，以實機為準。

※本公司保留修改此規格之權利，修改後不另行通知，實際內容請隨時來電洽詢。

V2211.0



LINE@
加入好友



facebook
追蹤我們

訂單查詢、商品問題
最新活動消息不漏接！

聯順台北

235新北市中和區立德街148巷50號1樓
TEL : (02)3234-9000
FAX : (02)3234-7700

聯順台中

402台中市南區高工南路81號
TEL : (04)2262-6799
FAX : (04)2262-7098

聯順嘉義

600嘉義市台斗街65號
TEL : (05)2753-359
FAX : (05)2753-259

聯順高雄

807高雄市三民區憲政路336號
TEL : (07)2255-158
FAX : (07)2255-176