



# 500萬畫素 智能雙光 主動防禦 HDCVI

## 槍型攝影機

型號：HAC-ME1509TH-A-PV

- ▶ Max 25 fps@5MP (16:9 視頻輸出)
- ▶ 120 dB true WDR, 3D NR
- ▶ 具智能雙照明器
- ▶ 防止紅藍光干擾
- ▶ 具有紅藍燈、警報器和警報輸出接口的主動防禦
- ▶ 照明距離 40 m
- ▶ CVI/CVBS/AHD/TVI 可切換
- ▶ 內建麥克風
- ▶ 3.6 mm 固定鏡頭(2.8mm可選)
- ▶ IP67, 12 V DC

## 產品規格

| 型號        |  | HAC-ME1509TH-A-PV |                   |                  |                 |  |
|-----------|--|-------------------|-------------------|------------------|-----------------|--|
| 攝像元件      | 5MP CMOS   |                   |                   |                  |                 |  |
| 有效像素      | 2880 (H) × 1620 (V)  |                   |                   |                  |                 |  |
| 掃描系統      | 逐行掃描   |                   |                   |                  |                 |  |
| 電子快門      | PAL: 1/3 s–1/100000 s、NTSC: 1/4 s–1/100000 s   |                   |                   |                  |                 |  |
| 最低照度      | 0.001 lux@F1.0 (Color, 30 IRE)<br>0.0001 lux@F1.0 (B/W, 30 IRE)<br>0 lux (Illuminator on)  |                   |                   |                  |                 |  |
| 信號雜訊比     | >65dB  |                   |                   |                  |                 |  |
| 照明距離      | IR: 40 m (131.23 ft)、暖光: 40 m (131.23 ft)  |                   |                   |                  |                 |  |
| 照明開 / 關控制 | 自動 / 手動  |                   |                   |                  |                 |  |
| 照明數量      | 2 (IR light)、2 (暖光)  |                   |                   |                  |                 |  |
| 角度範圍      | 水平：0°~360° · 傾斜：0°~90° · 旋轉 0°~360°  |                   |                   |                  |                 |  |
| 鏡頭        |  |                   |                   |                  |                 |  |
| 鏡頭類型      | 固定鏡頭   |                   |                   |                  |                 |  |
| 安裝類型      | M12  |                   |                   |                  |                 |  |
| 焦距        | 2.8 mm、3.6 mm  |                   |                   |                  |                 |  |
| 最大光圈      | F1.0   |                   |                   |                  |                 |  |
| 視野角度      | 2.8 mm: H: 111°; V: 57°; D: 131°<br>3.6 mm: H: 89°; V: 47°; D: 104°  |                   |                   |                  |                 |  |
| 對焦控制      | 固定   |                   |                   |                  |                 |  |
| 近焦距       | 2.8 mm: 1.5 m (4.92 ft)<br>3.6 mm: 2.2 m (7.22 ft)   |                   |                   |                  |                 |  |
| DORI 距離   | 鏡頭   | 偵測                | 觀察                | 辨識               | 識別              |  |
|           | 2.8 mm   | 66.0 m(216.54 ft) | 26.4 m(86.61 ft)  | 13.2 m(43.31 ft) | 6.6 m(21.65 ft) |  |
|           | 3.6 mm   | 78.0 m(255.91 ft) | 31.2 m(102.36 ft) | 15.6 m(51.18 ft) | 7.8 m(25.59 ft) |  |
| 影像        |  |                   |                   |                  |                 |  |
| 幀數        | 【CVI】PAL: 5M@25 fps; 4M@25 fps; 1080p@25 fps、<br>NTSC: 5M@25 fps; 4M@30 fps; 1080p@30 fps;<br>【AHD】PAL: 4M@25 fps、NTSC: 4M@30 fps<br>【TVI】PAL: 4M@25 fps、NTSC: 4M@30 fps<br>【CVBS】PAL: 960H、NTSC: 960H |                   |                   |                  |                 |  |
| 解析度       | 5M (2880×1620); 4M (2560×1440); 1080p (1920×1080); 960H (960×576/960×480)  |                   |                   |                  |                 |  |
| 日/夜       | 自動 (ICR)/彩色/黑白   |                   |                   |                  |                 |  |
| BLC       | BLC/ HLC/ WDR/ HLC-Pro   |                   |                   |                  |                 |  |
| WDR       | 120dB  |                   |                   |                  |                 |  |
| 白平衡       | 自動/ 區域白平衡  |                   |                   |                  |                 |  |
| 增益控制      | 自動/手動  |                   |                   |                  |                 |  |
| 雜訊抑制      | 3D NR  |                   |                   |                  |                 |  |
| 照明模式      | 智能 IR&WL/ WL模式/ IR 模式  |                   |                   |                  |                 |  |

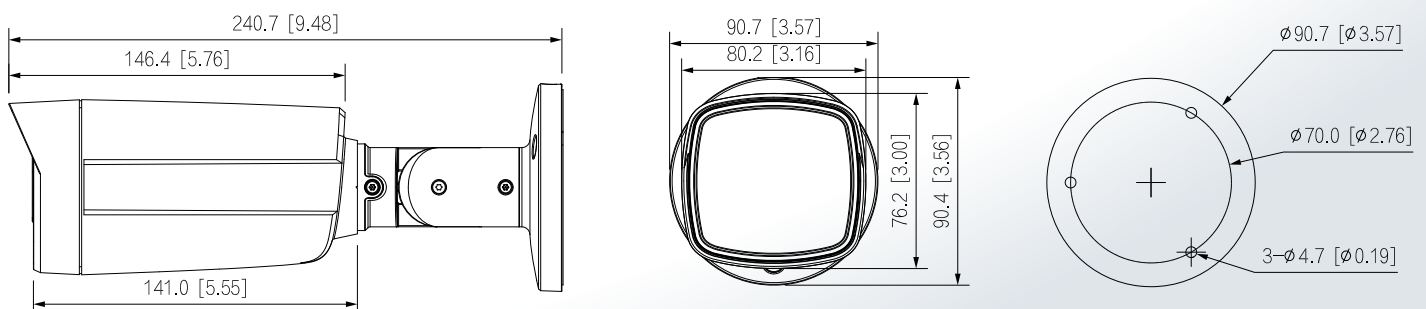
|                     |  |
|---------------------|--|
| 除霧                  | 電子除霧   |
| 數位變焦                | 4x   |
| 鏡射                  | 支援   |
| 隱私遮罩                | 開/關(8區·矩形)   |
| <b>主動防禦</b>         |  |
| 聲音警告                | Audio 1: 警報<br>Audio 2: 這裡禁止停車<br>Audio 3: 私人土地禁止入內<br>Audio 4: 警告區域保持關閉<br>Audio 5: 歡迎<br>音量: 高/中/低<br>持續時間: 5 s–60 s; 110 dB |
| 紅/藍燈警告              | 閃爍: 5 s–60 s; 頻率: 高/中/低  |
| <b>介面</b>           |  |
| 聲音輸入                | 1-ch 內置麥克風   |
| 影像輸出                | 透過一個BNC端口選擇CVI / TVI / AHD / CVBS 影像輸出   |
| 警報輸出                | 1 channel  |
| <b>認證</b>           |  |
| 認證                  | CE、FCC   |
| <b>電源 / 環境 / 外觀</b> |  |
| 電源供應                | 12 VDC ± 30% (建議使用變壓器為一台攝像機供電)   |
| 電源功耗                | Max 10.5W (12 VDC, LED on)   |
| 工作環境                | -40 °C to +60 °C (-40 °F to 140 °F); <95%RH (non-condensation)   |
| 儲存環境                | -40 °C to +60 °C (-40 °F to 140 °F)  |
| 防護等級                | IP67   |
| 殼                   | 金屬前蓋+塑料後筒+金屬支架   |
| 尺寸                  | 240.7 mm × Φ90.7 mm (9.48" × Φ3.57")   |
| 重量                  | 0.48 kg (1.06 lb)  |

※型錄規格若與實機不符，以實機為準。

※本公司保留修改此規格之權利，修改後不另行通知，實際內容請隨時來電洽詢。

## 產品尺寸

(單位: mm[inch])



## 配件



PFA130-E  
Junction Box  
(For use alone or with  
PFA152-E)



PFA152-E  
Pole Mount Bracket  
(For use with  
PFA130-E)



PFM320D  
12V 2A Power  
Adapter



PFM800-4K  
1-CH Passive  
Video Balun



ARA11  
Indoor Siren



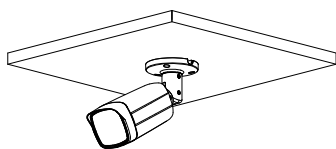
ARA16  
Outdoor Siren



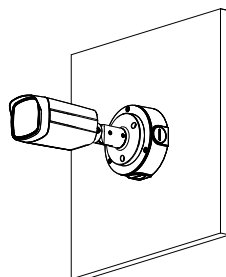
PFM904  
Integrated  
Mount Tester

## 安裝方式

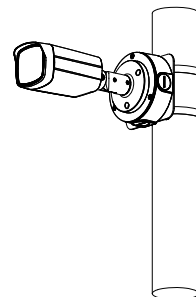
### 天花板安裝



### 壁掛安裝



### 立柱安裝



V2209.0



LINE@  
加入好友



facebook  
追蹤我們

訂單查詢、商品問題  
最新活動消息不漏接！

#### 聯順台北

235新北市中和區立德街148巷50號1樓  
TEL : (02)3234-9000  
FAX : (02)3234-7700

#### 聯順台中

402台中市南區高工南路81號  
TEL : (04)2262-6799  
FAX : (04)2262-7098

#### 聯順嘉義

600嘉義市台斗街65號  
TEL : (05)2753-359  
FAX : (05)2753-259

#### 聯順高雄

807高雄市三民區憲政路336號  
TEL : (07)2255-158  
FAX : (07)2255-176