



200萬畫素 智能雙光 主動防禦 HDCVI 槍型攝影機

型號：HAC-ME1239TH-A-PV

- ▶ Max. 30 fps@1080p
- ▶ 130 dB true WDR, 3D NR
- ▶ 具智能雙照明器
- ▶ 具有紅藍燈、警報器和警報輸出接口的主動防禦
- ▶ 照明距離 40 m
- ▶ CVI/CVBS/AHD/TVI 可切換
- ▶ 超強適應·內建麥克風
- ▶ 3.6 mm 固定鏡頭(2.8mm可選)
- ▶ IP67, 12 V DC

產品規格

型號		HAC-ME1239TH-A-PV				
攝像元件	2 MP CMOS					
有效像素	1920 (H) × 1080 (V)					
掃描系統	逐行掃描					
電子快門	PAL: 1/25 s–1/100,000 s、NTSC: 1/30 s–1/100,000 s					
最低照度	0.001 lux@F1.6 (Color, 30 IRE) 0.0001 lux@F1.6 (B/W, 30 IRE) 0 lux (Illuminator on)					
信號雜訊比	>65dB					
照明距離	IR: 40 m (131.23 ft)、暖光: 40 m (131.23 ft)					
照明開 / 關控制	自動 / 手動					
照明數量	2 (IR light)、2 (暖光)					
角度範圍	水平：0°~360° · 傾斜：0°~78° · 旋轉 0°~360°					
鏡頭						
鏡頭類型	固定鏡頭					
安裝類型	M12					
焦距	2.8 mm、3.6 mm					
最大光圈	F1.6					
視野角度	2.8 mm: H: 108°; V: 58°; D: 127° 3.6 mm: H: 86°; V: 46°; D: 101°					
對焦控制	固定					
近焦距	2.8 mm: 0.7 m (2.29 ft) 3.6 mm: 1.1 m (3.61 ft)					
DORI 距離	鏡頭	偵測	觀察	辨識	識別	
	2.8 mm	42.2 m (138.45 ft)	16.9 m(55.45 ft)	8.4 m(27.56 ft)	4.2 m(13.78 ft)	
	3.6 mm	53.7 m (176.18 ft)	21.5 m(70.54 ft)	10.7 m(35.10 ft)	5.4 m(17.72 ft)	
影像						
幀數	【CVI】PAL: 1080p@25 fps、NTSC: 1080p@30 fps 【AHD】PAL: 1080p@25 fps、NTSC: 1080p@30 fps 【TVI】PAL: 1080p@25 fps、NTSC: 1080p@30 fps 【CVBS】PAL: 960 × 576H、NTSC: 960 × 480H					
解析度	1080p (1920 × 1080); 960H (960 × 576/960 × 480)					
日/夜	自動 (ICR)/彩色/黑白					
BLC	BLC; HLC; WDR					
WDR	130dB					
白平衡	自動/ 區域白平衡					
增益控制	自動/手動					
雜訊抑制	3D NR					
智能照明	支援					
照明模式	智能 IR&WL/ WL模式/ IR 模式					

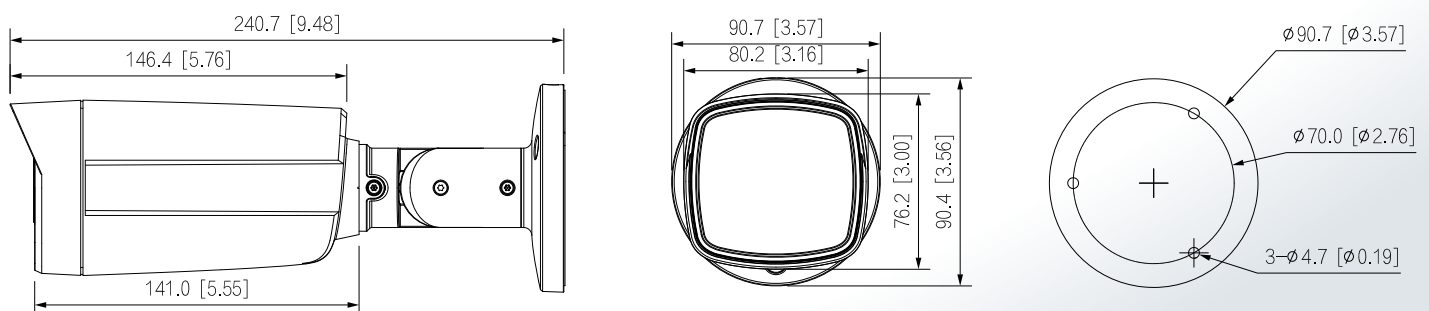
鏡射	開/關
隱私遮罩	開/關(8區·矩形)
主動防禦	
聲音警告	Audio 1: 警報 Audio 2: 這裡禁止停車 Audio 3: 私人土地禁止入內 Audio 4: 警告區域保持關閉 Audio 5: 歡迎 音量: 高/中/低 持續時間: 5 s–60 s; 110 dB
紅/藍燈警告	閃爍: 5 s–60 s; 頻率: 高/中/低
介面	
聲音輸入	1-ch 內置麥克風
影像輸出	透過一個BNC端口選擇CVI / TVI / AHD / CVBS 影像輸出
認證	
認證	CE、FCC
電源 / 環境 / 外觀	
電源供應	12 VDC ± 30% (建議使用變壓器為一台攝像機供電)
電源功耗	Max 7.6 W (12 VDC, IR on)
工作環境	-40 °C to +60 °C (-40 °F to 140 °F); <95%RH (non-condensation)
儲存環境	-40 °C to +60 °C (-40 °F to 140 °F)
防護等級	IP67
殼	金屬前蓋+塑料後筒+金屬支架
尺寸	240.7 mm × Φ90.7 mm (9.48" × Φ3.57")
重量	0.44 kg (0.97 lb)

※型錄規格若與實機不符，以實機為準。

※本公司保留修改此規格之權利，修改後不另行通知，實際內容請隨時來電洽詢。

產品尺寸

(單位: mm[inch])



配件



PFA130-E
Junction box (For
use alone or with
PFA152-E)



PFA152-E
Pole Mount Bracket
(For use with
PFA130-E)



PFM321D
12V 1A Power Adapter



PFM800-4K
1-CH Passive Video
Balun



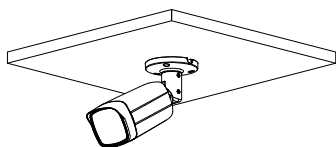
ARA11
Indoor Siren



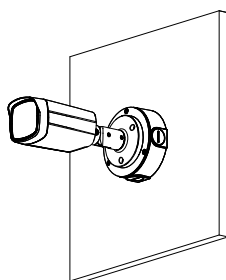
ARA16
Outdoor Siren

安裝方式

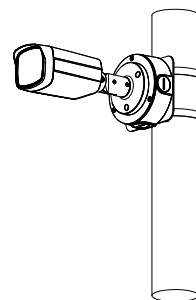
天花板安裝



壁掛安裝



立柱安裝



V2209.0



LINE@
加入好友



facebook
追蹤我們

訂單查詢、商品問題
最新活動消息不漏接！

聯順台北

235新北市中和區立德街148巷50號1樓
TEL : (02)3234-9000
FAX : (02)3234-7700

聯順台中

402台中市南區高工南路81號
TEL : (04)2262-6799
FAX : (04)2262-7098

聯順嘉義

600嘉義市台斗街65號
TEL : (05)2753-359
FAX : (05)2753-259

聯順高雄

807高雄市三民區憲政路336號
TEL : (07)2255-158
FAX : (07)2255-176