



500萬畫素 星光紅外線 槍型攝影機

型號：HAC-HFW1500TN-A

- ▶ 最大25fps@5MP(16:9輸出)
- ▶ CVI/CVBS/AHD/TVI切換
- ▶ 3.6mm固定鏡頭(可選2.8mm)
- ▶ 內建麥克風
- ▶ Smart IR · 紅外線最大距離30m
- ▶ IP67, 12V DC

產品規格

型號	HAC-HFW1500TN-A				
攝像元件	1/2.7 inch CMOS				
解析度	2880 (H) × 1620 (V)				
有效像素	5MP				
掃描系統	逐行掃描				
電子快門	PAL: 1/25 s–1/100,000s · NTSC: 1/30 s–1/100,000s				
S/N 信噪比	> 65 dB				
最低照度	0.005 Lux/F1.6, 30IRE, 0 Lux IR on				
照明距離	30 m (98.4 ft)				
照明開 / 關控制	自動 / 手動				
照明數量	1				
平移/傾斜/旋轉角度	平移 : 0°~360° · 傾斜 : 0°~90° · 旋轉 : 0°~360°				
鏡頭					
鏡頭類型	固定鏡頭				
安裝類型	M12				
鏡頭選擇	2.8 mm; 3.6 mm				
最大光圈	F1.6				
視野角度	2.8 mm: 水平 132° × 垂直 111° × 對角 58° 3.6 mm: 水平 109° × 垂直 92° × 對角 48°				
對焦控制	固定光圈				
最短對焦距離	2.8 mm: 0.9 m (3.0 ft) 3.6 mm: 1.6 m (5.2 ft)				
DORI 距離	鏡頭	偵測	觀察	辨識	識別
	2.8 mm	63.6 m(208.7ft)	25.4 m(83.3ft)	12.7 m(41.7 ft)	6.4 m(21.0ft)
	3.6 mm	80 m(262.5 ft)	32m(105.0 ft)	16 m(52.5ft)	8 m(26.2 ft)
影像					
解析度	5M (2880×1620); 4M (2560×1440); 1080P (1920×1080); 960 H (960×576/960×480)				
幀數	【CVI】 PAL: 5M@25 fps; 4M@25 fps; 1080P@25 fps NTSC: 5M@25 fps; 4M@30 fps; 1080P@30 fps 【AHD】 : PAL: 4M@25 fps/NTSC: 4M@30 fps 【TVI】 : PAL: 4M@25 fps/NTSC: 4M@30 fps 【CVBS】 : PAL: 960H/NTSC: 960H				
日/夜	ICR 自動切換				
BLC	BLC/HLC/DWDR				
寬動態	DWDR				
白平衡	自動 / 手動				
增益控制	自動 / 手動				
雜訊抑制	2D 降噪				
Smart IR	支援				
鏡像功能	開/關				
隱私遮罩	開/關(8 區矩形)				

介面

聲音介面

1-ch 內建麥克風

影像輸出

透過一個BNC端口選擇CVI/TVI/AHD/CVBS 影像輸出

認證

認證

CE (EN 55032:2015, EN 61000-3-2:2014, EN 61000-3-3:2013, EN 55024:2010+A1:2015, EN 55035:2017, EN 50130-4:2011+A1:2014, EN 62368-1:2014+A11:2017)
FCC (CFR 47 FCC Part 15 subpartB, ANSI C63.4-2014)
UL (UL60950-1+CAN/CSA C22.2 No.60950-1)

電源 / 環境 / 外觀

電源供應

12V ±30% DC

輸出功率

最大3.2W (12V DC, IR on)

工作環境

-40°C to +60°C (-40°F to 140°F); < 95% (無冷凝)

儲存溫度

-40°C to +60°C (-40°F to 140°F); < 95% (無冷凝)

防護等級

IP67

主體材質

金屬

尺寸

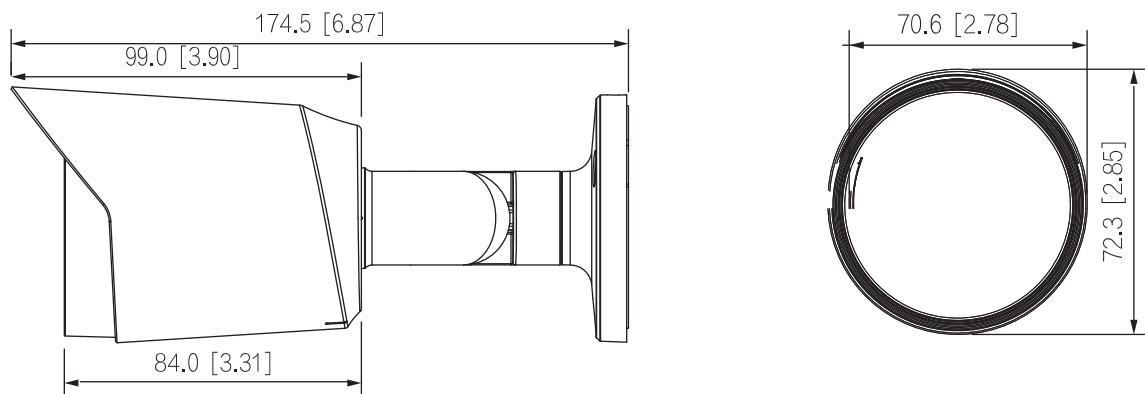
174.5 mm × 72.3 mm × 70.6 mm (6.87" × 2.85" × 2.78")

重量

0.36 kg (0.79 lb)

產品尺寸

(單位：mm[inch])



配件



PFA134
Junction box



PFA130-E
IP66 Junction Box (For use
alone or with PFA152-E
pole mount)



PFA152-E
Pole Mount Bracket
(For use with PFA130-E junction
box)



PFM800-4K
Passive HDCVI Balun



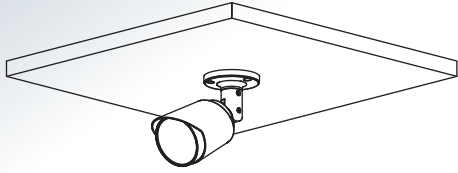
PFM321D
12V 1A Power Adapter



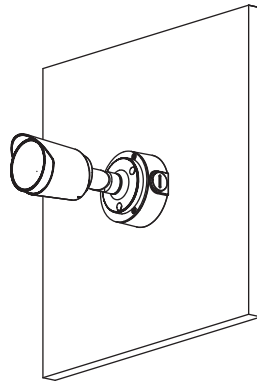
PFM904
Integrated Mount Tester

安裝方式

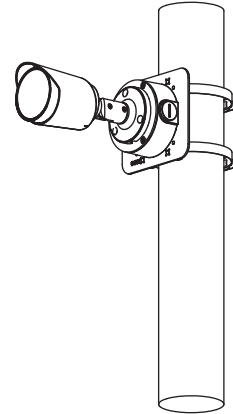
防水盒安裝



壁掛安裝



立柱安裝(垂直)



V2209.0



LINE@
加入好友



facebook
追蹤我們

訂單查詢、商品問題
最新活動消息不漏接!

聯順台北

235新北市中和區立德街148巷50號1樓
TEL : (02)3234-9000
FAX : (02)3234-7700

聯順台中

402台中市南區樹義路66號
TEL : (04)2262-6799
FAX : (04)2262-7098

聯順嘉義

600嘉義市台斗街65號
TEL : (05)2753-359
FAX : (05)2753-259

聯順高雄

807高雄市三民區憲政路336號
TEL : (07)2255-158
FAX : (07)2255-176