



Full-olor

200萬畫素 全彩 暖光 槍型攝影機

型號：HAC-HFW2249TUN-A-LED

- ▶ 24/7 彩色成像 · Max. 30 fps@1080p
- ▶ 照明距離 60m
- ▶ Super Adapt · 120dB 真實寬動態 · 3D NR
- ▶ 內建麥克風
- ▶ 3.6mm固定鏡頭 (2.8mm、6mm可選)
- ▶ CVI/CVBS/AHD/TVI 可切換
- ▶ IP67, DC 12V

產品規格

型號		HAC-HFW2249TUN-A-LED				
攝像元件	2MP CMOS					
有效像素	1920 (H) × 1080 (V)					
掃描系統	逐行掃描					
電子快門	PAL: 1/3 s~1/100,000 s、NTSC: 1/4 s~1/100,000 s					
最低照度	0.0002 Lux/F1.0, 0 Lux 白光 on					
信號雜訊比	> 65 dB					
照明距離	60 m (196.9 ft)					
照明開/關控制	自動 / 手動					
照明數量	4					
角度範圍	水平：0°~360° · 傾斜：0°~90° · 旋轉 0°~360°					
鏡頭						
鏡頭類型	固定					
安裝類型	M12					
焦距	2.8 mm; 3.6 mm; 6 mm					
最大光圈	F1.0					
視角	2.8 mm: H: 106°; V: 55°; D: 125° 3.6 mm: H: 84°; V: 44°; D: 99° 6 mm: H: 57°; V: 31°; D: 65°					
光圈類型	固定					
近焦距	2.8 mm: 1 m (3.3 ft) / 3.6 mm: 1.7 m (5.6 ft) / 6 mm: 4.3m (14.1 ft)					
近焦距	1.5 m (4.9 ft)					
DORI 距離	鏡頭	偵測	觀察	辨識	識別	
	2.8mm	44.9 m (147.3 ft)	17.9 m (58.7 ft)	8.9 m (29.2 ft)	4.6 m(15.1 ft)	
	3.6mm	55.2 m (181.1 ft)	22.1 m (72.5 ft)	11.0 m (36.1 ft)	5.5 m(18.0 ft)	
	6 mm	82.8 m (271.7 ft)	33.1 m (108.6 ft)	16.6 m (54.5 ft)	8.3 m (27.2 ft)	
影像						
解析度	1080P (1920 × 1080); 960H (960 × 576/960 × 480)					
幀率	【CVI】 PAL: 1080P@25fps / NTSC: 1080P@30fps 【AHD】 PAL: 1080P@25fps / NTSC: 1080P@30fps 【TVI】 PAL: 1080P@25fps / NTSC: 1080P@30fps 【CVBS】 PAL: 960H / NTSC: 960H					
背光模式	BLC/HLC/WDR/HLC-Pro					
寬動態	120dB					
白平衡	自動 / 區域白平衡					
增益控制	自動/手動					
降噪	3D NR					
智能光線	支援					
鏡像	Off/On					
隱私遮罩	Off/On (8區,矩形)					

認證

認證

CE (EN55032, EN55024, EN50130-4, EN62368-1)
FCC (CFR 47 FCC Part 15 subpartB, ANSI C63.4-2014)
UL (UL60950-1+CAN/CSA C22.2 No.60950-1)

介面

影像輸出

透過一個 BNC 端口 (DIP 開關) 選擇 CVI/TVI/AHD/CVBS 的影像輸出

聲音輸入

1-ch 內建麥克風

電源 / 環境 / 外觀

電源供應

12V ±30% DC

輸出功率

Max 10.2W (12V DC, 暖光 on)

工作環境

-40°C to +60°C (-40°F to 140°F); <95% (無冷凝)

儲存環境

-40°C to +60°C (-40°F to 140°F); <95% (無冷凝)

防護等級

IP67

殼

金屬

尺寸

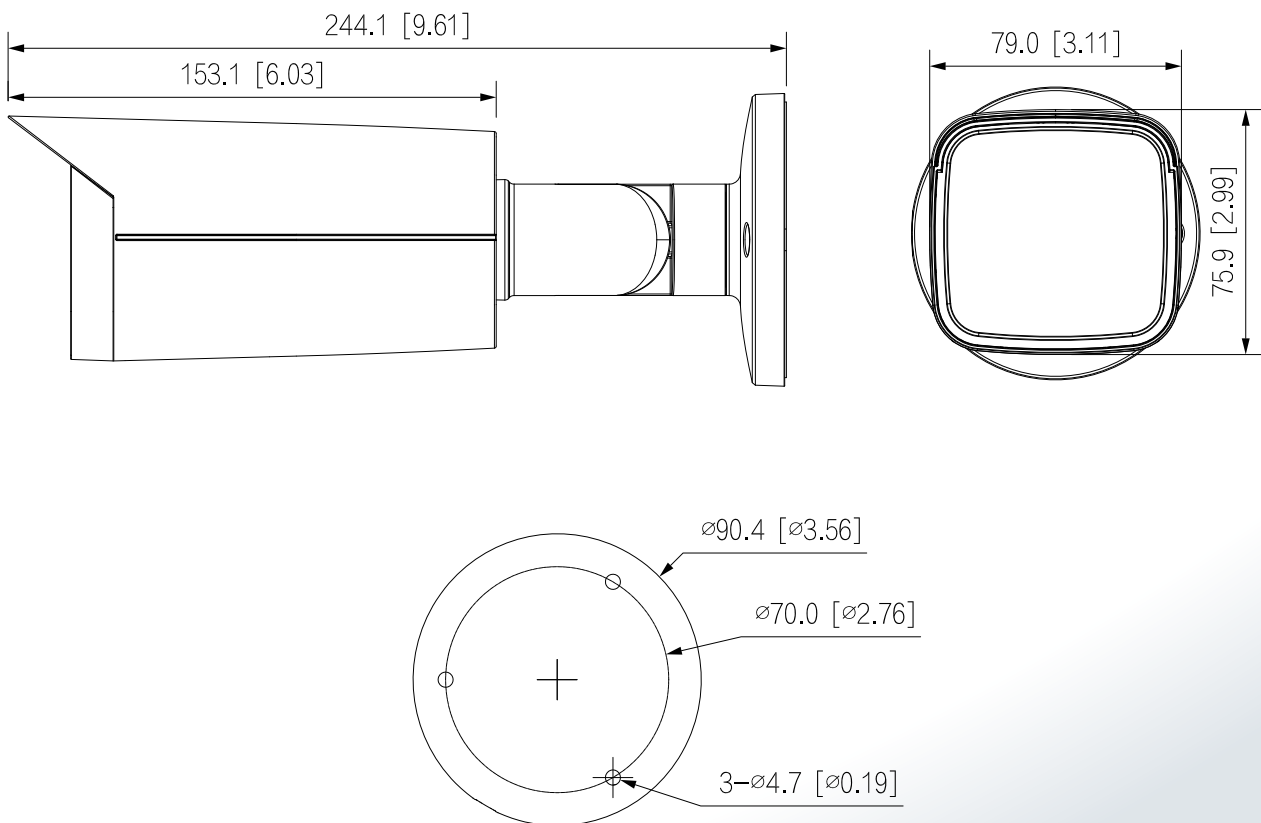
244.1 mm × 90.4 mm × 90.4 mm (9.61" × 3.56" × 3.56")

重量

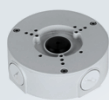
0.76 kg (1.68 lb)

產品尺寸

(單位 : mm[inch])



配件



PFA130-E
Junction Box



PFA152-E+PFA130-E
Pole Mount Bracket +
Water-proof Junction Box



PFM800-E
Passive HDCVI Balun



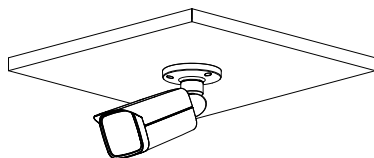
PFM321
12V 1A Power Adapter



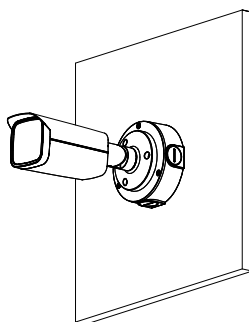
PFM904
Integrated Mount Tester

安裝方式

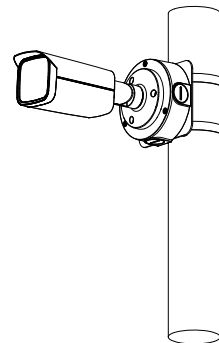
天花板安裝



防水盒安裝



立柱安裝(垂直)



※型錄規格若與實機不符，以實機為準。

※本公司保留修改此規格之權利，修改後不另行通知，實際內容請隨時來電洽詢。

v2208.0



LINE@
加入好友



facebook
追蹤我們

訂單查詢、商品問題
最新活動消息不漏接！

聯順台北

235新北市中和區立德街148巷50號1樓
TEL : (02)3234-9000
FAX : (02)3234-7700

聯順台中

402台中市南區高工南路81號
TEL : (04)2262-6799
FAX : (04)2262-7098

聯順嘉義

600嘉義市台斗街65號
TEL : (05)2753-359
FAX : (05)2753-259

聯順高雄

807高雄市三民區憲政路336號
TEL : (07)2255-158
FAX : (07)2255-176