



聯順聯網股份有限公司
UOI TECHNOLOGY CORPORATION.



16埠 100 Mbps + 2埠 Giga 網管型 智能PoE 交換器

型號：PFS4218-16ET-240

- ▶ 智能PoE
- ▶ 紅色埠支援 90W IEEE802.3bt
- ▶ 網頁管理，介面操作簡單
- ▶ 250m 遠距離PoE傳輸
- ▶ PoE看門狗
- ▶ 即插即用

產品規格

型號	PFS4218-16ET-240
Layer	Layer 2
管理	支援
背板頻寬	8.8 Gbps
封包轉發率	5.36 Mpps
封包緩衝儲存	2.75 Mbit
MAC Table Size	4K
通訊標準	IEEE802.3; IEEE802.3u; IEEE802.3x; IEEE 802.3ab; IEEE 802.3z
硬體	
標準電源	Yes
PoE	Yes
乙太網路接口	16
光纖接口	2
乙太網路接口速率	100 Mbps
光纖接口速率	1 Gbps
商用卡槽	Port 1-16: 16 × RJ-45 10 M/100 M (PoE) Port 17-18: 2 × RJ-45 10 M/100 M/1000 M (uplink) Port 17-18: 2 × SFP 1000 M (uplink) (combo)
調試	控制台 × 1
電源供應	100V–240V AC
工作溫度	–10°C to 55°C (14°F to 131°F)
工作濕度	10%–90%RH
電力消耗	空轉: 10W、滿載: 240W
PoE	
PoE 標準	IEEE802.3af/ IEEE802.3at/ Hi-PoE/IEEE802.3bt
PoE 預算	Port 1-2 ≤ 90W, Port 3-16 ≤ 30W, total ≤ 240W
PoE Pin分配	1, 2, 4, 5 (V+), 3, 6, 7, 8 (V-)
PoE 管理	功耗管理、開機和關機、過載斷電、Green PoE、支援舊版
遠距離PoE傳輸	250m 遠距離供電
功能	
生成樹協定	IEEE 802.1d (STP); 802.1w (RSTP)
VLAN	IEEE802.1q 標準 VLAN
流量控制	支援 IEEE 802.3x (全雙工流控) 和背壓流控 (半雙工)
鏈路聚合	靜態; LACP
埠鏡像	一對一; 多對一
組播	基於端口的GMP snooping
DHCP	DHCP客戶端
安全	硬體支援基於端口的IP和MAC綁定、基於端口的MAC過濾、IEEE802.1x端口認證
QoS	高低優先等級、WRR、802.1P、DSCP、基於協議的優先級

一般

ESD 靜電釋放	Air discharge: 8kV Contact discharge: 6kV
防雷	Common mode: 4kV Differential mode: 2kV
產品尺寸	440 mm × 300 mm × 44 mm (17.32" × 11.81" × 1.73") (L × W × H)
認證	CE, FCC, UL

傳輸性能

開關電源電壓53V

CAT5E/CAT6. Max. DC限度 < 10Ω/100m

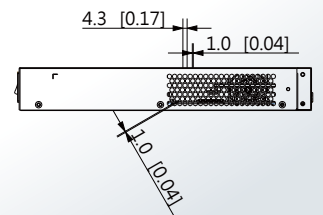
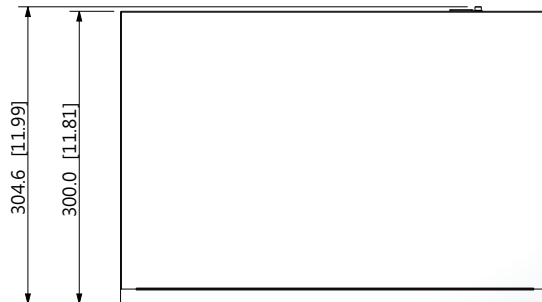
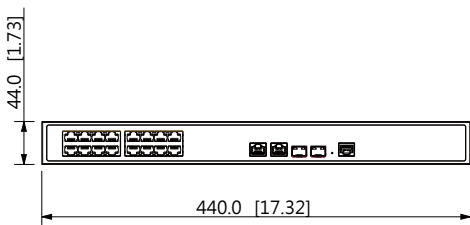
IEEE802.3bt 90W			Hi-PoE 60W		
電纜 (m)	負載能力 (W)	頻寬 (Mbps)	電纜 (m)	負載能力 (W)	頻寬 (Mbps)
100	71.3	100	100	53	100
150	62	10	150	50	10
200	51	10	200	47	10
250	40	10	250	37	10

IEEE802.3at 30W		
電纜 (m)	負載能力 (W)	頻寬 (Mbps)
100	25.5	100
150	25.5	10
200	25.5	10
250	25.5	10

※注：本表數據由原廠測試實驗室收集，僅供參考。

產品尺寸

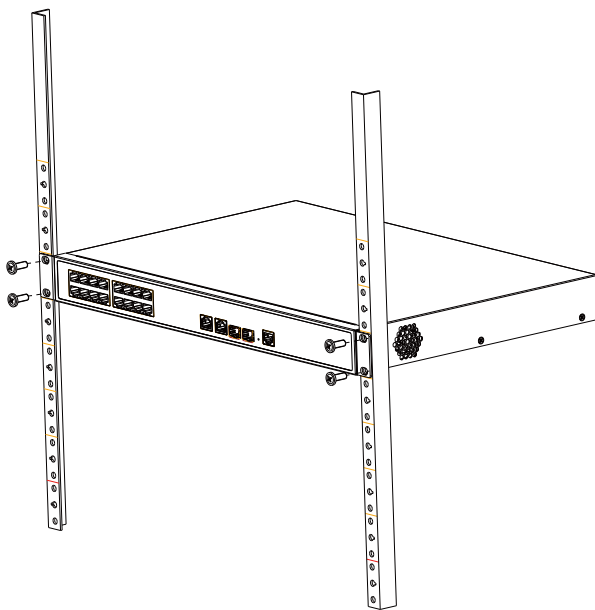
(單位:mm)



應用



安裝方式



※型錄規格若與實機不符，以實機為準。

※本公司保留修改此規格之權利，修改後不另行通知，實際內容請隨時來電洽詢。

V2207.0



LINE@
加入好友



facebook
追蹤我們

訂單查詢、商品問題
最新活動消息不漏接！

聯順台北

235新北市中和區立德街148巷50號1樓
TEL : (02)3234-9000
FAX : (02)3234-7700

聯順台中

402台中市南區高工南路81號
TEL : (04)2262-6799
FAX : (04)2262-7098

聯順嘉義

600嘉義市台斗街65號
TEL : (05)2753-359
FAX : (05)2753-259

聯順高雄

807高雄市三民區憲政路336號
TEL : (07)2255-158
FAX : (07)2255-176