



聯順聯網股份有限公司
UOI TECHNOLOGY CORPORATION.



200萬畫素 星光 HDCVI紅外線

槍型攝影機

型號：HAC-HFW1230EN

- ▶ 最高 30 fps@1080p
- ▶ 支援 AHD/TVI/CVI/CVBS 指撥切換
- ▶ 3.6mm 固定鏡頭
- ▶ Smart IR · 距離最遠可達 30m
- ▶ IP67, DC12V

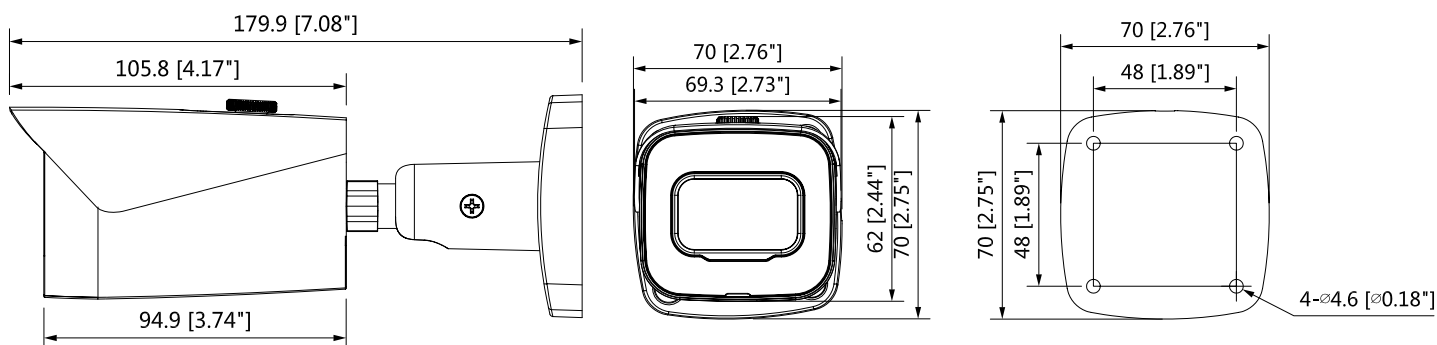
產品規格

型號		HAC-HFW1230EN			
攝像元件	1/2.8" CMOS				
有效像素	1920(H)×1080(V), 2MP				
掃描系統	漸進式掃描				
電子快門	PAL: 1/25~1/100000s ; NTSC: 1/30~1/100000s				
最低照度	0.005Lux/F1.6, 30IRE, 0Lux IR on				
信號雜訊比	>65dB				
紅外線距離	30m (98feet)				
IR 開 / 關控制	自動 / 手動				
紅外線數量	1 (IR light)				
角度範圍	水平：0°~360° · 傾斜：0°~90° · 旋轉 0°~360°				
鏡頭					
鏡頭類型	固定				
安裝類型	Board-in				
焦距	3.6 mm				
最大光圈	F1.6				
視野角度	H: 86.9° (106.0°/52.9°)				
對焦控制	N/A				
近焦距	1200mm (600mm/2400mm) · 47.2" (23.6"/94.5")				
DORI 定義	偵測(m)	觀察(m)	辨識(m)	識別(m)	
	25px/m(8px/ft)	63px/m(19px/ft)	125px/m(38px/ft)	250ppm(76px/ft)	
DORI 距離	鏡頭	偵測(m)	觀察(m)	辨識(m)	識別(m)
	3.6 mm	55m(181ft)	22m(73ft)	11m(36ft)	6m(18ft)
影像					
幀率	25/30fps@1080P, 25/30/50/60fps@720P				
解析度	1080P (1920×1080)				
影像輸出	1路BNC高清視頻輸出 / CVBS視頻輸出 (可切換)				
訊號輸出	支援 AHD/TVI/CVI/CVBS 指撥切換控制功能				
日夜切換	自動 (ICR) / 手動				
OSD 選單	多語言				
背光模式	BLC / HLC / DWDR				
WDR	DWDR				
增益控制	AGC				
雜訊抑制	2D				
白平衡	自動 / 手動				
Smart IR	自動 / 手動				
認證					
認證	CE (EN55032, EN55024, EN50130-4) FCC (CFR 47 FCC Part 15 subpartB, ANSI C63.4-2014) UL (UL60950-1+CAN/CSA C22.2 No.60950-1)				

介面	
聲音	N/A
電源 / 環境 / 外觀	
電源供應	12V ±30% DC
輸出功率	Max 3.7W (12V DC, IR on)
工作環境	-40°C ~ +60°C (-40°F ~ +140°F); < 90%RH * 啟動應在 -40°C (-40°F) 以上進行
儲存溫度	-40°C ~ +60°C (-40°F ~ +140°F); < 90% RH
防護等級	IP67
殼	鋁
尺寸	179.9mm×70mm×70mm (7.08"×2.76"×2.76")

產品尺寸

(單位：mm[inch])



※型錄規格若與實機不符，以實機為準。

※本公司保留修改此規格之權利，修改後不另行通知，實際內容請隨時來電洽詢。

v2207.0



LINE@
加入好友



facebook
追蹤我們

訂單查詢、商品問題
最新活動消息不漏接！

聯順台北

235新北市中和區立德街148巷50號1樓
TEL : (02)3234-9000
FAX : (02)3234-7700

聯順台中

402台中市南區高工南路81號
TEL : (04)2262-6799
FAX : (04)2262-7098

聯順嘉義

600嘉義市台斗街65號
TEL : (05)2753-359
FAX : (05)2753-259

聯順高雄

807高雄市三民區憲政路336號
TEL : (07)2255-158
FAX : (07)2255-176