

200萬畫素 HDCVI 四合一 紅外線 槍型攝影機

型號：HAC-B2A21P

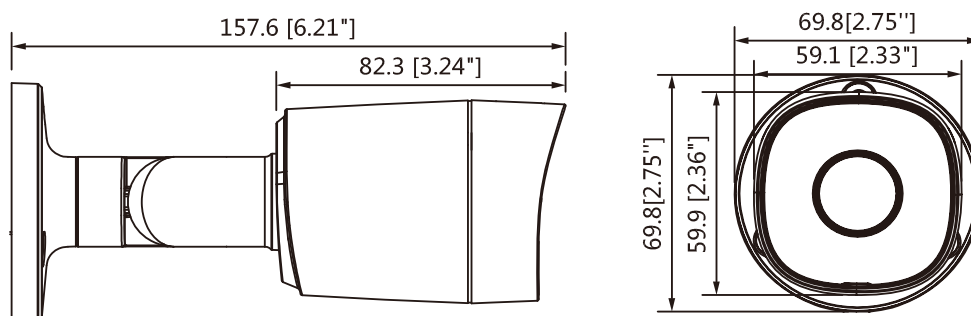
- ▶ Max. 30fps@1080P
- ▶ 3.6mm 固定鏡頭
- ▶ 智能紅外線最遠距離:20m
- ▶ IP67 · DC12V
- ▶ 支援 AHD/TVI/CVI/CVBS 指播切換控制功能

產品規格

型號		HAC-B2A21P				
攝像元件	1 / 2.7 "CMOS					
有效像素	1920 (H) ×1080 (V) · 200 萬					
掃描系統	逐行掃描					
電子快門	PAL: 1/25~1/100000s / NTSC: 1/30~1/100000s					
最低照度	0.04Lux/F1.85, 30IRE, 0Lux IR on					
信號雜訊比	高於 65dB					
紅外線距離	距離可達 20 米					
IR 開 / 關控制	自動 / 手動					
鏡頭						
鏡頭類型	固定鏡頭 / 固定光圈					
安裝類型	Board-in					
焦距	3.6mm					
最大光圈	F1.85					
視野角度	H: 93° (103°, 54.7°)					
對焦控制	N/A					
最短對焦距離	800mm · 31.5"					
平移 / 傾斜 / 旋轉						
範圍	水平：0°~360° · 傾斜：0°~90° · 旋轉 0°~360°					
DORI 距離	鏡頭	偵測(m)	觀察(m)	辨識(m)	識別(m)	
	3.6mm	51m(167ft)	20m(66ft)	10m(33ft)	5m(17ft)	
影像						
解析度	1080P (1920×1080)					
張數	25/30fps@1080P, 25/30/50/60fps@720P					
影像輸出	1 路BNC HD 高畫質輸出或CVBS 輸出(切換)					
訊號輸出	支援 AHD/TVI/CVI/CVBS 指播切換控制功能					
日夜切換	自動(ICR)/手動					
OSD選單	多國語言					
背光模式	背光補償 / 強光抑制 / 數位寬動態					
WDR	數位寬動態					
增益控制	自動增益					
雜訊抑制	2D降噪					

白平衡	自動/手動
Smart IR	自動/手動
認 證	
認 證	CE (EN55032, EN55024, EN50130-4) FCC (CFR 47 FCC Part 15 subpartB, ANSI C63.4-2014)
電 源 / 環 境 / 外 觀	
電源供應	12V DC ±30%
輸出功率	Max. 2.7W (12V DC, IR on)
工作環境	-40°C~+60°C · 濕度小於95%
入侵保護&防破壞	IP67
殼	鋁
尺寸	69.8mm×69.8mm×157.6mm (2.75"×2.75"×6.20")
重量	0.25kg (0.55lb)

產品尺寸



※型錄規格若與實機不符，以實機為準。

※本公司保留修改此規格之權利，修改後不另行通知，實際內容請隨時來電洽詢。



LINE@
加入好友



facebook
追蹤我們

訂單查詢、商品問題
最新活動消息不漏接！

聯順台北

235新北市中和區立德街148巷50號1樓
TEL : (02)3234-9000
FAX : (02)3234-7700

聯順台中

402台中市南區高工南路81號
TEL : (04)2262-6799
FAX : (04)2262-7098

聯順嘉義

600嘉義市台斗街65號
TEL : (05)2753-359
FAX : (05)2753-259

聯順高雄

807高雄市三民區憲政路336號
TEL : (07)2255-158
FAX : (07)2255-176