



聯順聯網股份有限公司
UOI TECHNOLOGY CORPORATION.



WizSense

16路 4K-N/5MP 1U 2HDDs

人臉辨識監控主機

型號：XVR5216AN-4KL-I3

- ▶ H.265+/H.265 雙碼流視頻壓縮
- ▶ 支援 HDCVI/AHD/TVI/CVBS/IP影像輸入
- ▶ 最大32路IP CAM輸入，每路最高8 MP
- ▶ 最大 128 Mbps 輸入頻寬
- ▶ 支援2路周界保護（類比通道）
- ▶ 支援16路SMD Plus（類比通道）
- ▶ 支援2路人臉識別（類比通道）
- ▶ IoT和POS功能

產品規格

型號	XVR5216AN-4KL-I3
主處理器	工業級處理器
操作系統	嵌入式 Linux
操作介面	Web、Local GUI
周界防護	
性能	2路 · 每路 10IVS
臉部偵測	
特徵	性別/年齡/眼鏡/表情/面具/鬍鬚
性能	2路 (最多12張人臉圖像/秒)
臉部辨識	
人臉庫	多達 10 個人臉資料庫 · 共 20,000 個人臉圖像。 可將姓名、性別、生日、地址、證件類型、證件號碼、國家和地區、備註到每張臉部圖片。
性能	2路
SMD Plus	
性能	16 路
AI 搜索	對人和車SMD Plus進行二次過濾 · 減少樹葉、雨水和光照條件變化引起的誤報
影像 / 聲音	
類比攝影機輸入	16路BNC · 預設自適應接入；可配置 HDCVI、AHD、TVI 和 CVBS 存取
攝影機輸入	1. CVI: 4K, 6MP, 5MP, 4MP, 1080P@25/30fps, 720P@50/60fps, 720P@25/30fps. 2. TVI: 4K, 5MP, 4MP, 3MP, 1080P@25/30fps, 720P@25/30fps. 3. AHD: 4K, 5MP, 4MP, 3MP, 1080P@25/30fps, 720P@25/30fps.
IPC輸入	多達 32路 IPC存取 · 預設16路IP+16路 (類比轉IP) 傳入頻寬：128 Mbps · 錄製頻寬：128 Mbps · 傳出頻寬：128 Mbps *在現有通道之外添加IP通道後，AI功能 (IVS · SMD · FACE) 將被禁用
編碼能力	主碼流：全通道4K@(1-7fps); 6MP@(1-10fps); 5MP@(1-12fps); 4K-N/4MP/3MP@(1-15fps); 4M-N/1080P/720P/960H/D1/CIF(1fps-25/30fps) ; 子碼流：960H@(1fps-15fps) ; D1/CIF@(1 fps- 25/30fps)
雙碼流	支援
影像幀率	PAL: 1 fps-25 fps. / NTSC: 1 fps-30 fps.
影像位元率	每路 32 kbps-6144 kbps
聲音採樣率	8 kHz, 16 bit
聲音位元率	64 kbps
位元率	影像碼流和復合碼流
影像輸出	1 HDMI ,1 VGA HDMI: 3840 × 2160, 1920 × 1080, 1280 × 1024, 1280 × 720 VGA: 1920 × 1080, 1280 × 1024, 1280 × 720 * VGA 和 HDMI 的同時/異構影像源輸出可配置

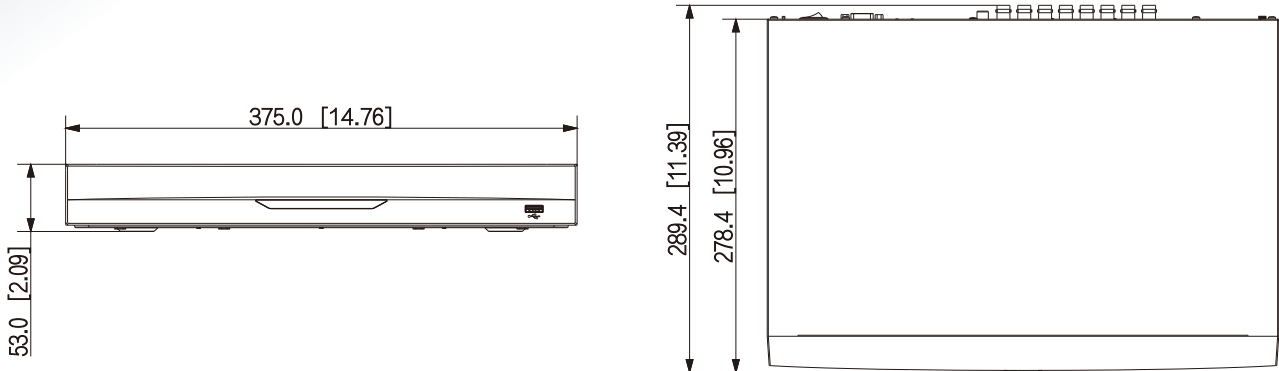
分割畫面	未啟用 IP 分機模式時：1/4/8/9/16 啟用 IP 分機模式時：1/4/8/9/16/25/36
壓縮	
影像壓縮	AI編碼；H.265+；H.265；H.264+；H.264
聲音壓縮	G.711A；G.711u；PCM
網路	
網路協定	HTTP; HTTPS; TCP / IP; IPv4; RTSP; UDP; SMTP; NTP; DHCP; DNS; DDNS; P2P
智慧型手機	iOS, Android
互通性	ONVIF 21.06, CGI
瀏覽器	Chrome, IE9 or above, Firefox
網路模式	單地址模式
記錄回放	
記錄模式	通用、移動偵測、智能、警報、POS
記錄回放	AI功能 (IVS、FACE) 未啟用時：1/4/9/16 · 啟用時：1/4/9
備份模式	USB 設備、網路備份
回放模式	即時回放、一般回放、事件回放、標籤回放、智能回放 (人臉和動作檢測)
儲存	
內部硬碟	支援
警報	
一般警報	移動偵測、影像遺失、篡改、本地警報
異常警報	無硬碟、儲存錯誤、空間不足、斷線、IP衝突、MAC衝突
智能警報	人臉偵測、人臉識別、周界防護
警報聯動	錄影、快照(全景)、IPC外接警報輸出、門禁控制器、語音提示、蜂鳴器、日誌、預設、郵件
介面	
聲音輸入	1-ch RCA (外部) / 16-ch BNC (同軸音頻)
聲音輸出	1-ch RCA
雙向通話	支援(與第一個通道共享相同的聲音輸入)
硬碟	2個SATA接口，單硬碟容量最大可達16TB，容量隨環境溫度變化
RS485	1埠
USB	2埠 (1埠前置 USB 2.0 · 1埠後置 USB 3.0)
HDMI	1
VGA	1
網路接口	1 (10/100/1000 Mbps 乙太網接口, RJ-45)
電源 / 環境 / 外觀	
電源供應	12 VDC, 5 A
電源功耗	<15W
工作環境	-10 °C to +55 °C (14 °F to +131 °F), 10%–90% (RH)
尺寸	1U, 375.0 mm × 289.0 mm × 53.0 mm (14.76" × 11.38" × 2.09") (W × D × H)
淨重	1.77 kg (3.90 lb)

認證

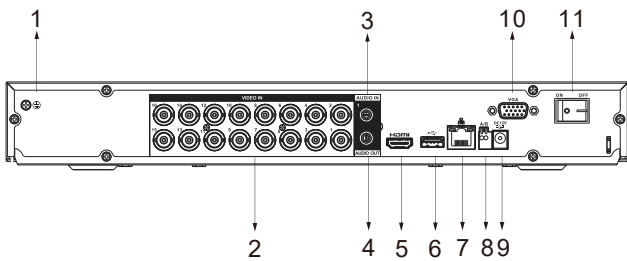
CE: CE-LVD: EN 60950-1/IEC 60950-1
 CE-EMC: EN 61000-3-2, EN 61000-3-3, EN 55032, EN 50130, EN 55024
 FCC: Part 15 Subpart B

產品尺寸

(單位:mm[inch])



PANELS



- ① Ground
- ② VIDEO IN
- ③ AUDIO IN, RCA Connector
- ④ AUDIO OUT, RCA Connector
- ⑤ HDMI Port
- ⑥ USB Port
- ⑦ Network Port
- ⑧ RS-485 Port
- ⑨ Power Input
- ⑩ VGA Port
- ⑪ Power Switch

※型錄規格若與實機不符，以實機為準。

※本公司保留修改此規格之權利，修改後不另行通知，實際內容請隨時來電洽詢。

v2206.0



LINE@
加入好友



facebook
追蹤我們

訂單查詢、商品問題
最新活動消息不漏接！

聯順台北

235新北市中和區立德街148巷50號1樓
 TEL : (02)3234-9000
 FAX : (02)3234-7700

聯順台中

402台中市南區高工南路81號
 TEL : (04)2262-6799
 FAX : (04)2262-7098

聯順嘉義

600嘉義市台斗街65號
 TEL : (05)2753-359
 FAX : (05)2753-259

聯順高雄

807高雄市三民區憲政路336號
 TEL : (07)2255-158
 FAX : (07)2255-176