



## 半球攝影機 L型支架

型號：PFB203W

- ▶ 美觀設計
- ▶ 鋁合金和鍍鋅鋼板材質
- ▶ 防水壁掛型支架

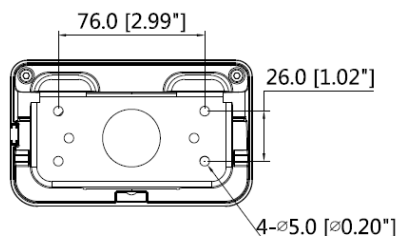
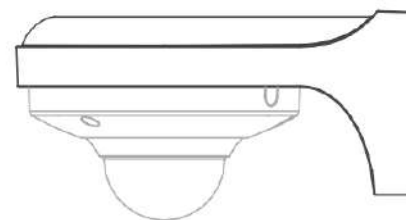
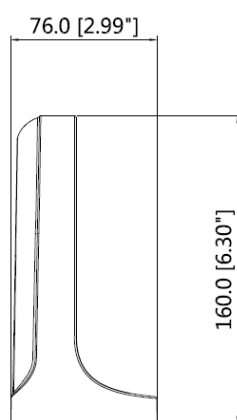
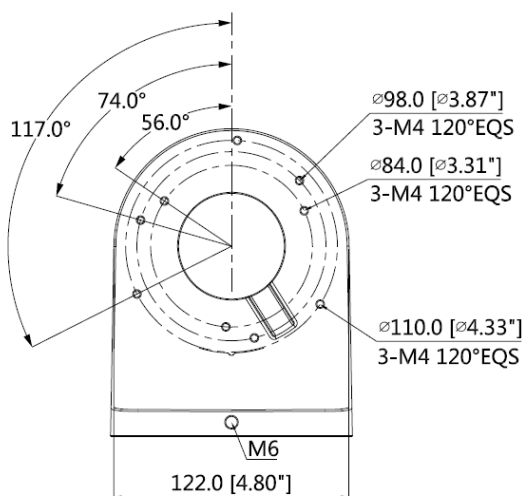
## 產品規格

型號	PFB203W
材質	鋁合金 & 鍍鋅鋼板
尺寸	160mmx122mmx76mm (6.30" x4.80" x2.99" )
重量	0.5kg(1.1lb)
承重	1kg(2.2lb)
顏色	白色
工作環境	-40°C~+60°C(-40°F~+140°F), <90% RH

## 產品尺寸

(單位：mm[inch])

## 應用



※型錄規格若與實機不符，以實機為準。

※本公司保留修改此規格之權利，修改後不另行通知，實際內容請隨時來電洽詢。

V2206.0



LINE@  
加入好友



facebook  
追蹤我們

訂單查詢、商品問題  
最新活動消息不漏接！

### 聯順台北

235新北市中和區立德街148巷50號1樓  
TEL：(02)3234-9000  
FAX：(02)3234-7700

### 聯順台中

402台中市南區高工南路81號  
TEL：(04)2262-6799  
FAX：(04)2262-7098

### 聯順嘉義

600嘉義市台斗街65號  
TEL：(05)2753-359  
FAX：(05)2753-259

### 聯順高雄

807高雄市三民區憲政路336號  
TEL：(07)2255-158  
FAX：(07)2255-176