



立柱支架

型號：PFA150

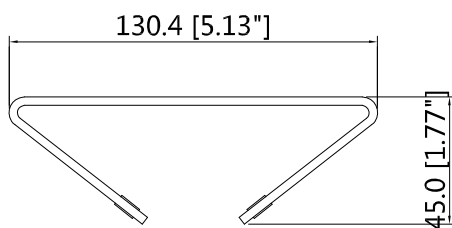
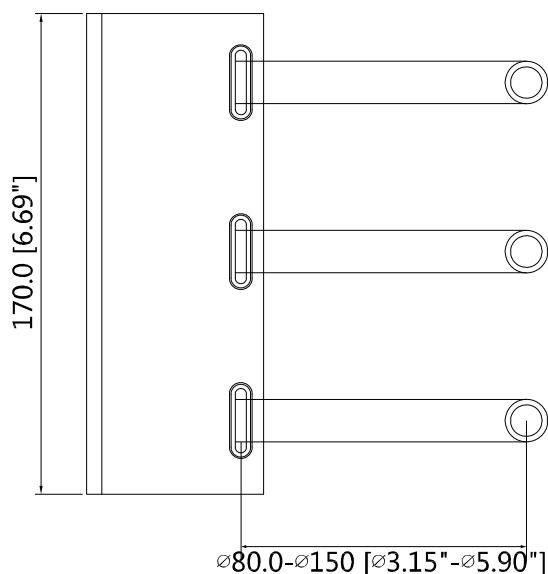
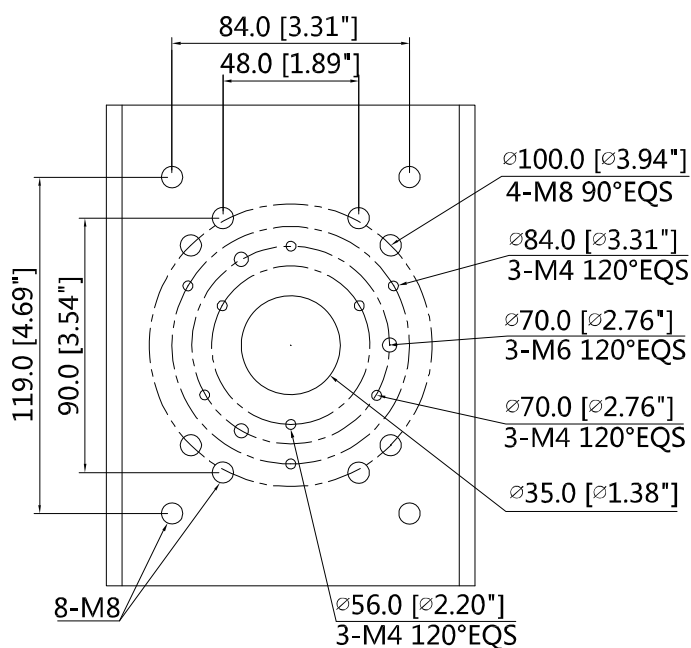
- ▶ 美觀設計
- ▶ SECC電鍍鋅鋼板、SUS304不鏽鋼材質
- ▶ 桿式安裝支架

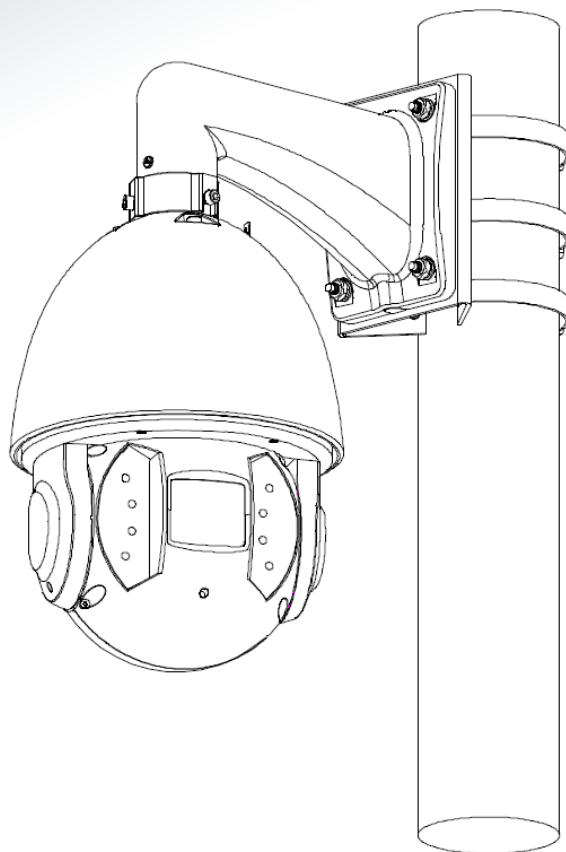
產品規格

型號	PFA150
材質	電鍍鋅鋼板 & SUS304
尺寸(WxHxD)	130.4 x 170 x 45mm (5.13" x 6.69" x 1.77")
桿直徑	φ80~150mm(φ3.15" ~5.91")
管螺紋	N/A
重量	1.1kg(2.43lb)
承重	10kg(22.05lb)
工作環境	-40°C~+60°C(-40°F~+140°F), 0~90% RH

產品尺寸

(單位：mm[inch])





※型錄規格若與實機不符，以實機為準。

※本公司保留修改此規格之權利，修改後不另行通知，實際內容請隨時來電洽詢。

V2206.0



LINE@
加入好友



facebook
追蹤我們

訂單查詢、商品問題
最新活動消息不漏接！

聯順台北

235新北市中和區立德街148巷50號1樓
TEL : (02)3234-9000
FAX : (02)3234-7700

聯順台中

402台中市南區高工南路81號
TEL : (04)2262-6799
FAX : (04)2262-7098

聯順嘉義

600嘉義市台斗街65號
TEL : (05)2753-359
FAX : (05)2753-259

聯順高雄

807高雄市三民區憲政路336號
TEL : (07)2255-158
FAX : (07)2255-176