



球機轉接固定架

型號：PFA102

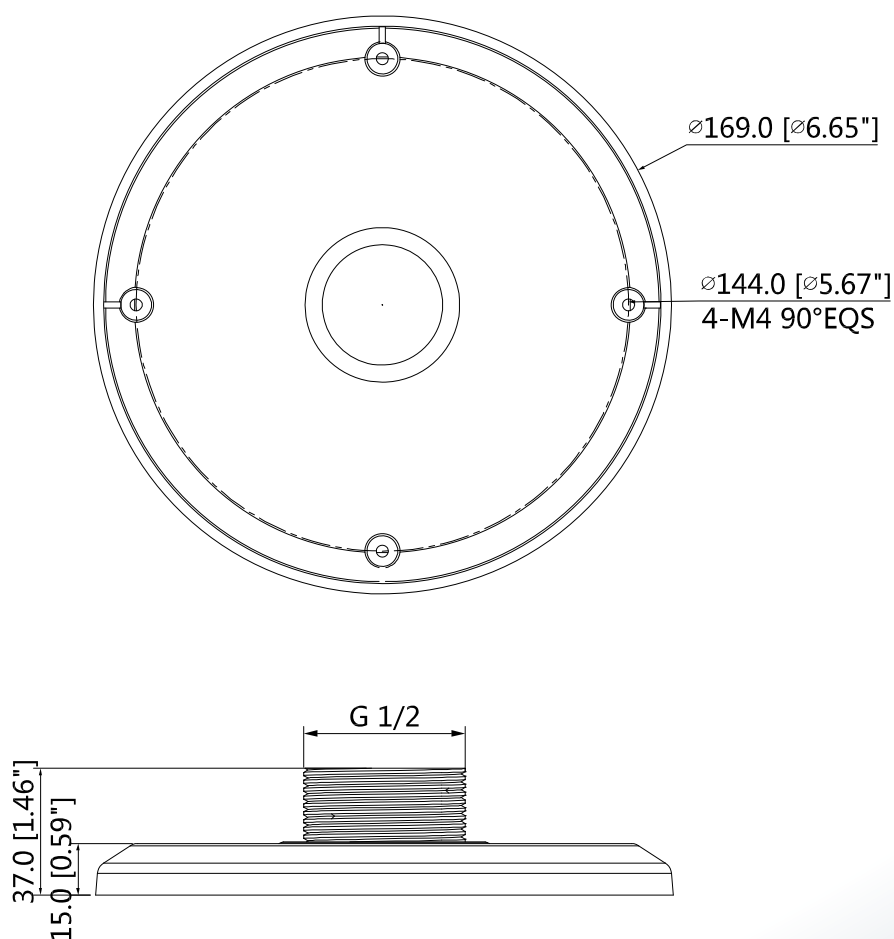
- ▶ 美觀設計
- ▶ 鋁合金材質
- ▶ 支架底座

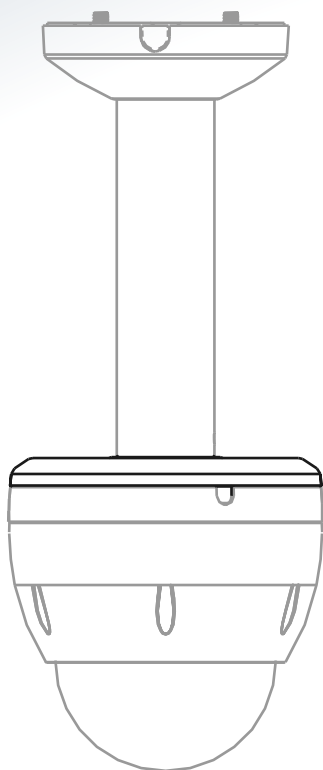
產品規格

型號	PFA102
材質	鋁合金
尺寸	Φ169mm x 37mm (Φ6.65" x 1.46")
螺紋	G1 1/2"
重量	0.25kg(0.55lb)
承重	3kg(6.61lb)
顏色	白色
工作環境	-40°C~+60°C(-40°F~+140°F), <90% RH

產品尺寸

(單位：mm[inch])





※型錄規格若與實機不符，以實機為準。

※本公司保留修改此規格之權利，修改後不另行通知，實際內容請隨時來電洽詢。

V2206.0



LINE@
加入好友



facebook
追蹤我們

訂單查詢、商品問題
最新活動消息不漏接！

聯順台北

235新北市中和區立德街148巷50號1樓
TEL : (02)3234-9000
FAX : (02)3234-7700

聯順台中

402台中市南區高工南路81號
TEL : (04)2262-6799
FAX : (04)2262-7098

聯順嘉義

600嘉義市台斗街65號
TEL : (05)2753-359
FAX : (05)2753-259

聯順高雄

807高雄市三民區憲政路336號
TEL : (07)2255-158
FAX : (07)2255-176