



**Wiz Sense**

# 500萬畫素 紅外線變焦

## 槍型網路攝影機

型號：IPC-HFW3541TN-ZAS

- ▶ 5MP 1/2.7" CMOS，低照度，高圖像清晰度
- ▶ 最大輸出 5MP (2592 × 1944) @20 fps，支援 4MP (2688 × 1520) @25/30 fps
- ▶ H.265編解碼器，高壓縮率，低碼率
- ▶ 內建紅外線 LED，紅外線距離可達60 m
- ▶ ROI，SMART H.264+/H.265+，編碼靈活
- ▶ 旋轉模式，WDR，3D DNR，HLC，BLC，浮水印
- ▶ 智能檢測：入侵、絆線（支援車輛/人的分類及準確偵測）
- ▶ 異常檢測：移動偵測、視頻篡改、場景切換、音頻異常檢測、無SD卡、SD卡已滿、SD卡錯誤、斷網、IP衝突、非法訪問、電壓檢測
- ▶ 警報：1 in、1 out；音頻：1 in、1 out；最大支援256G Micro SD
- ▶ 12V DC / POE供電 / IP67 / SMD Plus

## 產品規格

型號		IPC-HFW3541TN-ZAS				
攝像元件	1/2.7" 5Megapixel progressive CMOS					
有效像素	2592 (H) × 1944 (V)					
RAM/ROM	128 MB / 512MB					
掃描系統	逐行掃描					
電子快門	自動 / 手動 · 1/3~1/100,000s					
最低照度	0.005 Lux@F1.5 (Color, 30IRE) 0.0005 Lux@F1.5 (B/W, 30IRE) 0 Lux (Illuminator on)					
信號雜訊比	> 56 dB					
紅外線距離	60 m (197 ft)					
紅外線開/關	自動/手動					
LED 數量	4 (IR LED)					
平移/傾斜/旋轉	平移：0°–360°；傾斜：0°–90°；旋轉：0°–360°					
鏡頭						
鏡頭類型	電動變焦					
安裝類型	φ14					
焦距	2.7 mm–13.5 mm					
最大光圈	F1.5					
視野角度	Horizontal: 99°–26° / Vertical: 72° –20° / Diagonal: 133° –33°					
光圈類型	固定光圈					
近焦距	0.8 m (2.6 ft)					
DORI距離	鏡頭	偵測(m)	觀察(m)	辨識(m)	識別(m)	
	W	64.0 m (210.0ft)	25.6 m (84.0 ft)	12.8 m (42.0 ft)	6.4 m (21.0 ft)	
	T	222.0 m (728.3 ft)	88.8m (291.3 ft)	44.4 m (145.7 ft)	22.2 m (72.8 ft)	
智能分析						
IVS (周界保護)	絆線 · 入侵 (支援人車識別)					
智能搜索	與 Smart NVR 協同工作 · 進行精細智能搜索、事件提取和合併到事件視頻					
影像						
影像壓縮	H.265; H.264; H.264H; H.264B; MJPEG(子碼流)					
智能編解碼	Smart H.265+ / Smart H.264+					
幀數	主碼流 (2592 × 1944@1–20 fps) (2688 × 1520@1–25/30 fps) 子碼流(704 × 576@1–25 fps/704 × 480@1–30 fps) 第三碼流(1280 × 720@1–25/30 fps)					
串流能力	3 串流					

解析度	5M (2592 × 1944); 4M (2688 × 1520); 3M (2304 × 1296); 1080p (1920 × 1080); 1.3M (1280 × 960); 720p (1280 × 720); D1 (704 × 576/704 × 480); VGA (640 × 480); CIF (352 × 288/352 × 240)
位元率控制	CBR(固定位元率) / VBR (可變位元率)
位元率	H.264: 3 Kbps–8192 Kbps / H.265: 3 Kbps–8192 Kbps
日夜切換	Auto(ICR)/Color/B/W
BLC	支援
HLC	支援
WDR	120 dB
白平衡	自動/自然/路燈/戶外/手動/區域自定義
增益控制	自動/手動
雜訊抑制	3D降噪
動態偵測	關/開 · 4區矩形
重點區域(Roi)	有 · 4 區
智能紅外線	支援
影像翻轉	0°/ 90°/ 180°/ 270°(支援90°/ 270°解析度1920 × 1080或更低)
鏡像功能	支援
隱私遮罩	4 區
<b>聲音</b>	
聲音壓縮	G.711a; G.711Mu; G726
<b>警報</b>	
警報事件	無SD卡 · SD卡已滿 · SD卡錯誤 · SD卡使用時間少 ( 支援smart card ) · 網路斷線 · IP衝突 · 非法登入 · 電壓檢測 · 安全異常 · 移動偵測 · 影像篡改 · 場景變化 · 輸入異常 · 絆線 · 入侵 · 強度變化 · SMD
<b>網路</b>	
網路介面	RJ-45(10/100Base-T)
SDK and API	支援
網路協定	IPv4; IPv6; HTTP; TCP; UDP; ARP; RTP; RTSP; RTCP; RTMP; SMTP; FTP; SFTP; DHCP; DNS; DDNS; QoS; UPnP; NTP; Multicast; ICMP; IGMP; NFS; PPPoE; SNMP
網路安全	視頻加密; 韌體加密; 配置加密; 摘要; WSSE; 帳戶鎖定; 安全日誌; IP/MAC 過濾; X.509認證的生成和導入; 系統日誌; HTTPS; 802.1x; 可信啟動; 可信執行; 可信升級
互通性	ONVIF(Profile S/Profile G/Profile T); CGI; P2P; Milestone; Genetec
場景自適應 ( SSA )	支援
使用人數	20(總頻寬: 64M)
儲存	FTP; SFTP; Micro SD Card (support max. 256 G); NAS
瀏覽器	IE8 · IE9 · IE11 · Chrome · Firefox
管理軟體	Smart PSS · DSS · DMSS
智慧手機監控	IOS · Android

## 介面

聲音輸入/輸出	1-channel (RCA port) / 1-channel (RCA port)
警報輸入/輸出	1 輸入: 5mA 3V-5V DC / 1 輸出: 300mA 12V DC

## 電源 / 環境 / 外觀

電源供應	12V DC/PoE (802.3af)
消耗功率	< 9.8W
工作溫度	-30°C to +60°C (-22°F to +140°F)/ ≤95%
儲存溫度	-40°C to +60°C (-40°F to +140°F)
防護等級	IP67
主體材質	金屬
尺寸	244.1 mm × 79.0 mm × 75.9 mm(9.6" × 3.1" × 3.0")(L × W × H)
重量	820 g (1.8lb)

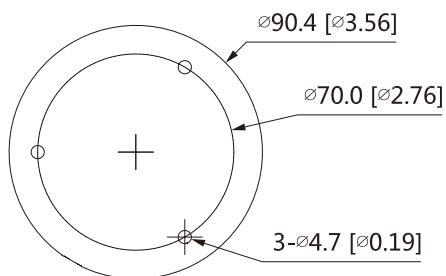
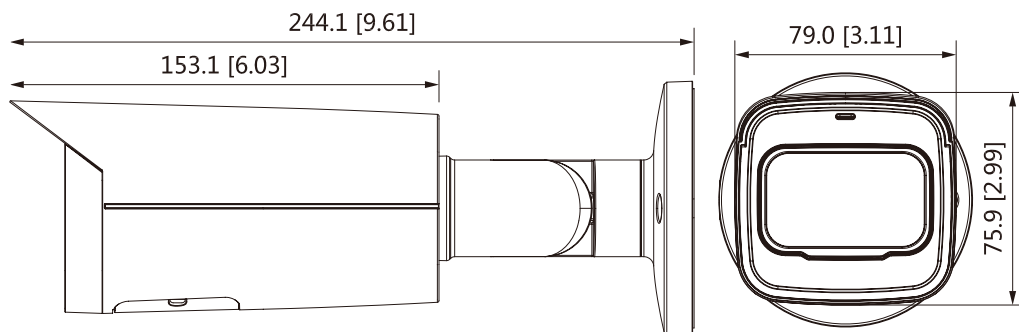
## 認證

認證

CE-LVD: EN62368-1  
 CE-EMC: Electromagnetic Compatibility Directive 2014/30/EU  
 FCC: 47 CFR FCC Part 15, Subpart B  
 UL/CUL: UL60950-1 CAN/CSA C22.2 No.60950-1-07

## 產品尺寸

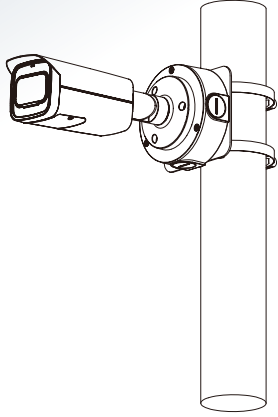
(單位 : mm[inch])



## 安裝方式

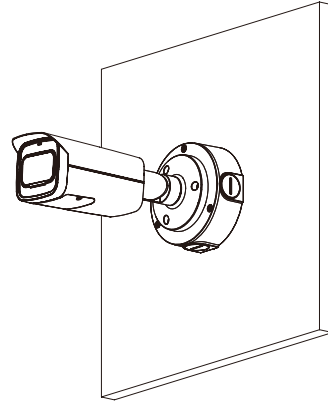
### 立柱安裝

PFA130-E+PFA152-E



### 防水盒安裝

PFA130-E



※型錄規格若與實機不符，以實機為準。

※本公司保留修改此規格之權利，修改後不另行通知，實際內容請隨時來電洽詢。

V.2111.0



**LINE@**  
加入好友



**facebook**  
追蹤我們

訂單查詢、商品問題  
最新活動消息不漏接！

#### 聯順台北

235新北市中和區立德街148巷50號1樓  
TEL : (02)3234-9000  
FAX : (02)3234-7700

#### 聯順台中

402台中市南區高工南路81號  
TEL : (04)2262-6799  
FAX : (04)2262-7098

#### 聯順嘉義

600嘉義市台斗街65號  
TEL : (05)2753-359  
FAX : (05)2753-259

#### 聯順高雄

807高雄市三民區憲政路336號  
TEL : (07)2255-158  
FAX : (07)2255-176